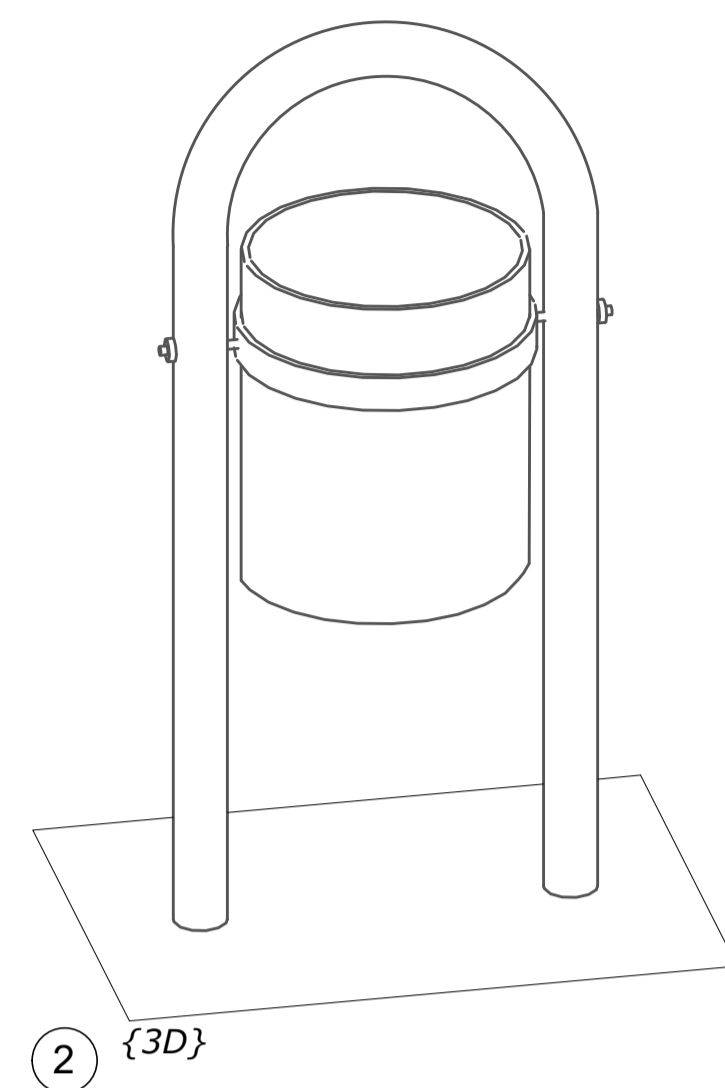
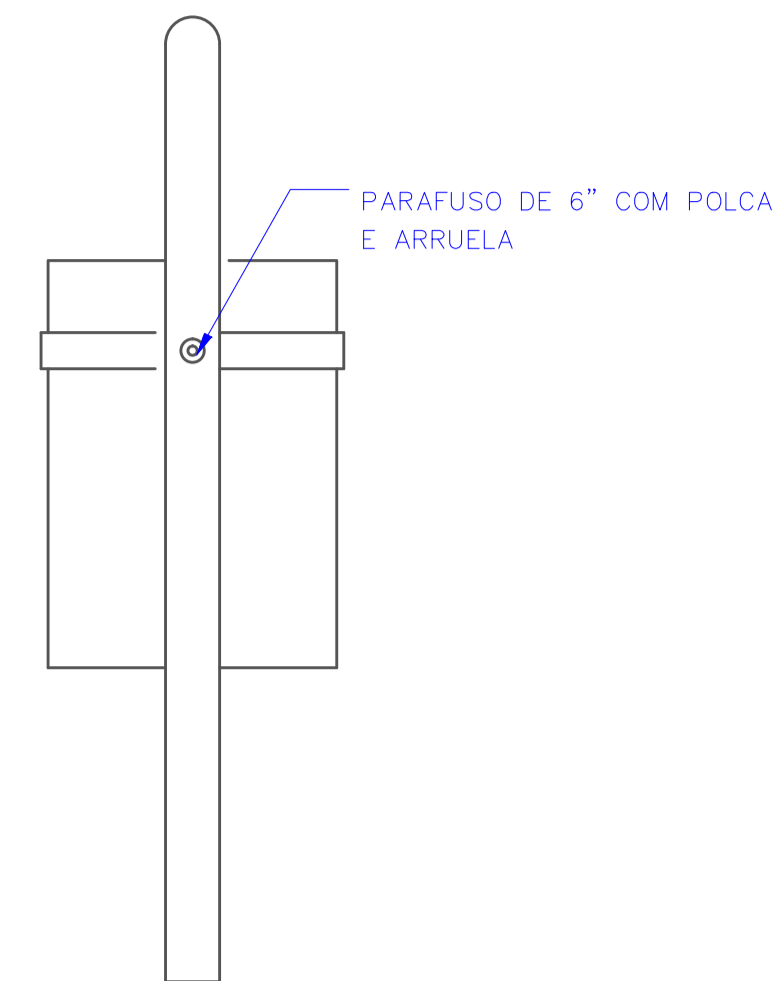


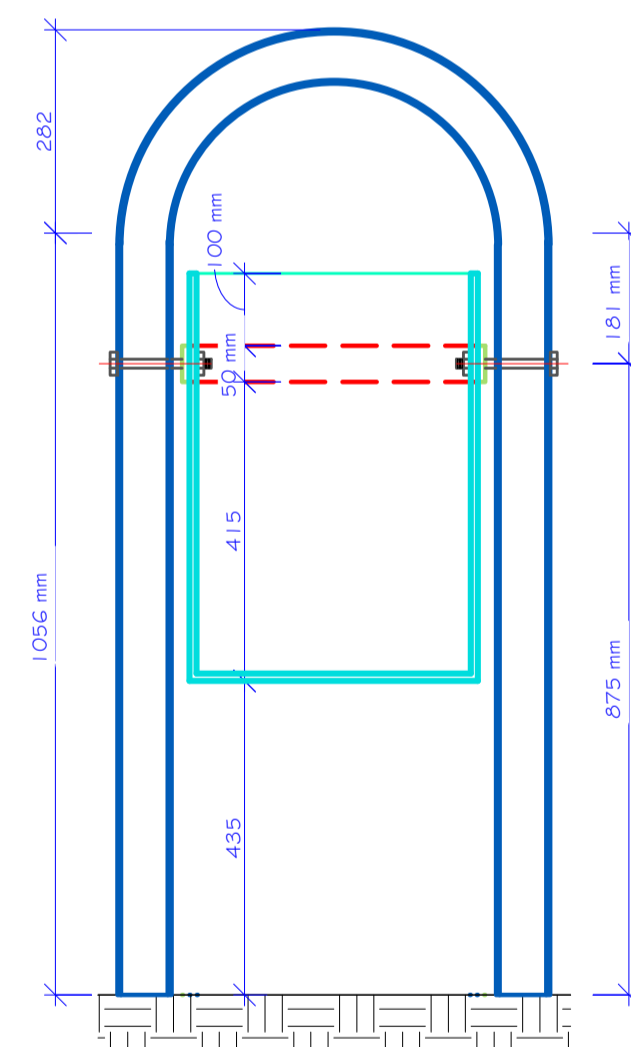
1 02 - PLANTA BAIXA
1 : 10



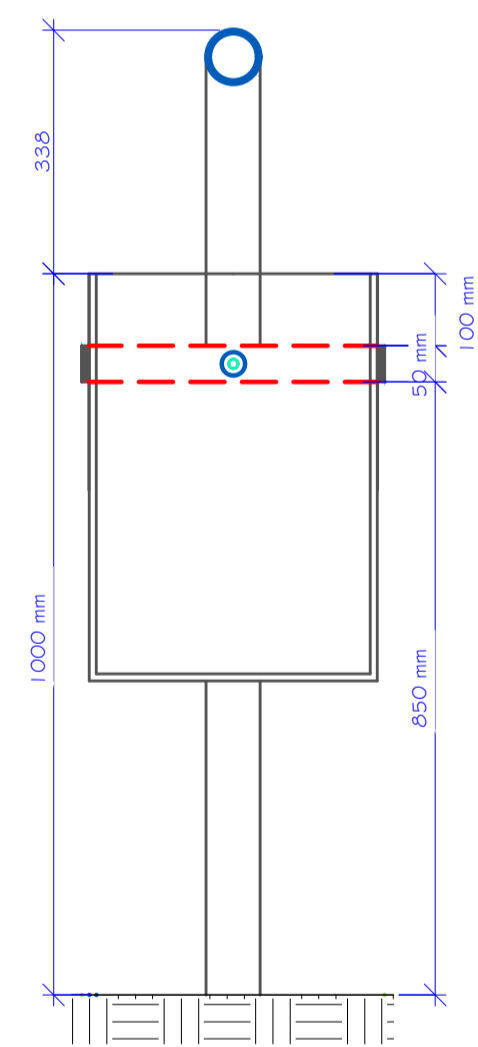
2 {3D}



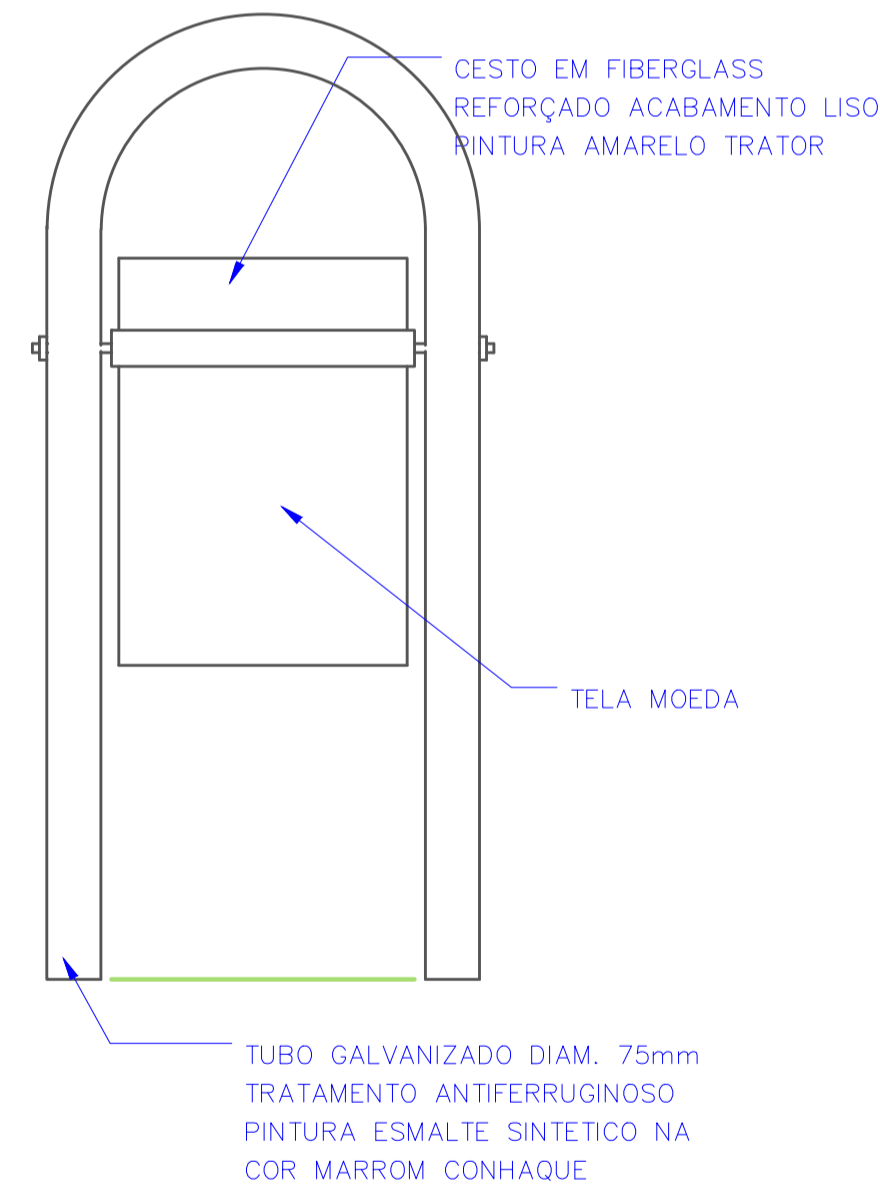
3 FACHADA LATERAL
1 : 10



4 CORTE LONGITUDINAL
1 : 10



5 CORTE TRANSVERSAL
1 : 10



6 FACHADA FRONTAL
1 : 10

APROVADO PELA SEMINFRA



ADMINISTRAÇÃO: JOSÉ MARIA TAPAJÓS
SECRETARIO DE INFRAESTRUTURA: ENGº SÉRGIO GOLVÉA DE MELO

ASSUNTO: PROJETO LIXEIRA PADRÃO

PROJETO: ARQUITETURA - LIXEIRA
LOCAL: Área Nova República
PROPRIETÁRIO: Prefeitura Municipal de Santarém

CONTRATO		EQUIPE TÉCNICA	
ART.		Cad. Anderson Carneiro	
DATA	22/05/2026		
REVISÃO			
ESCALA	DESENHO(S) PLANTA-BAIXA, ELEVAÇÕES DETALHAMENTOS E 3D		FOLHA 01/01
INDICADA			