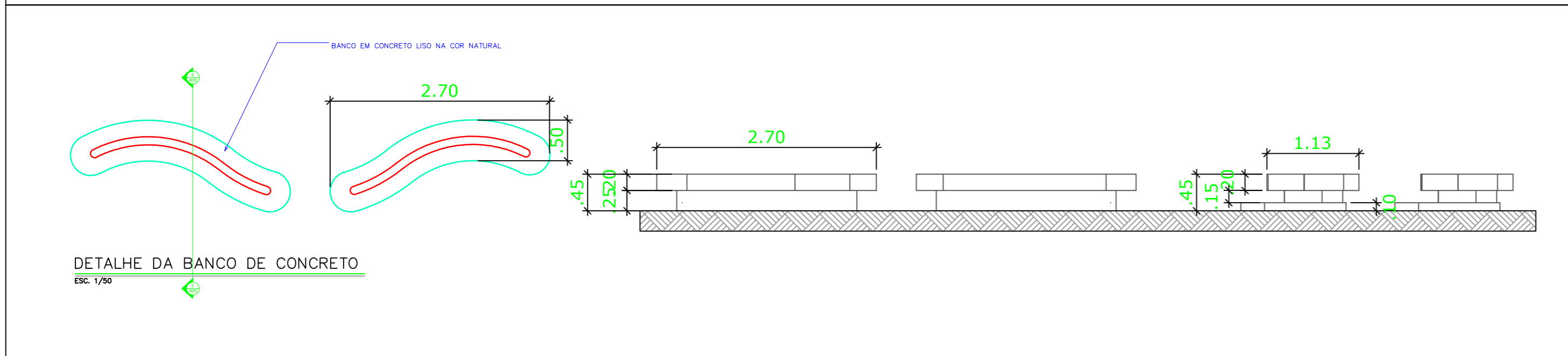


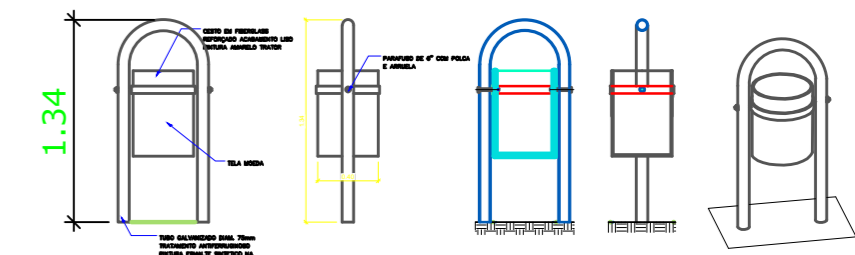
DETALHE DO CARAMANCHÃO

ESC. 1/50



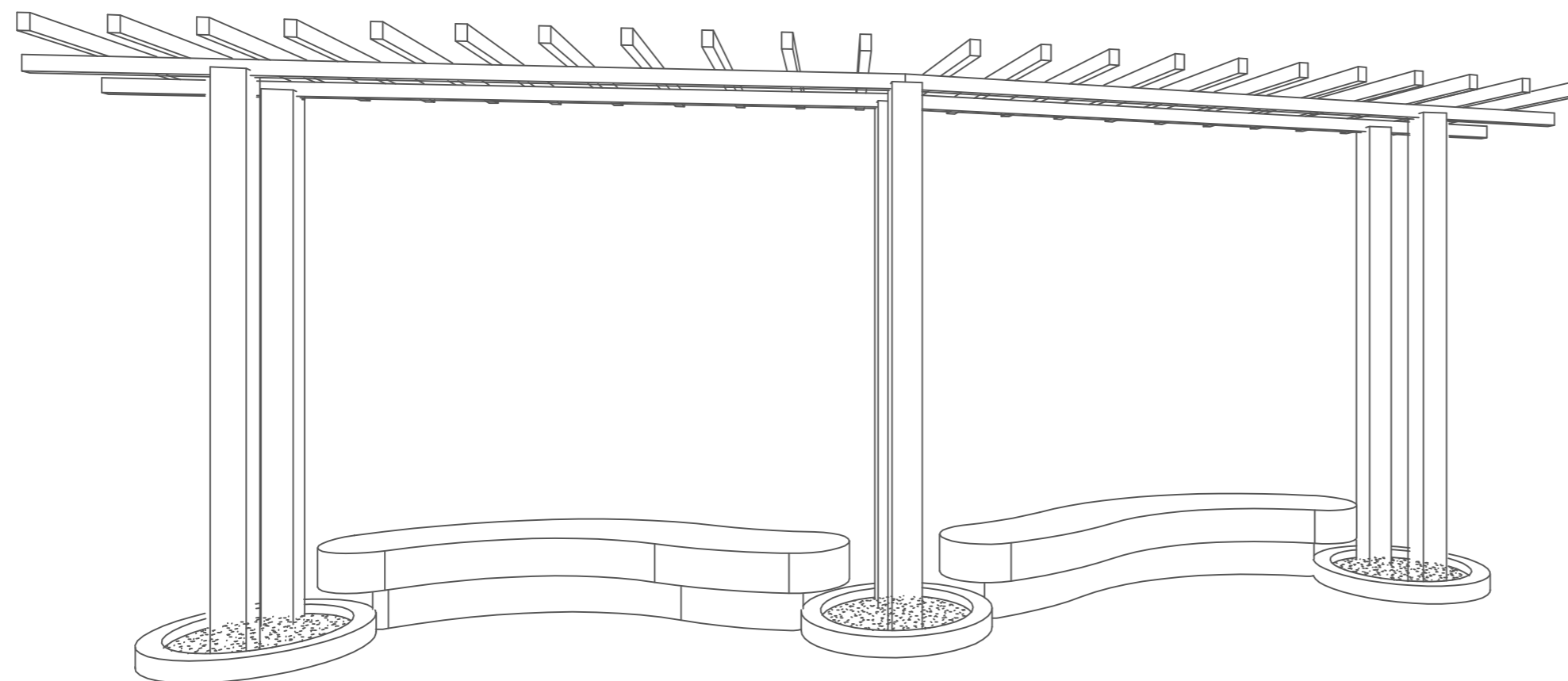
DETALHE DA BANCO DE CONCRETO

ESC. 1/50



DETALHE DA LIXEIRA

ESC. 1/50



PERSPECTIVA CARAMANCHÃO

SEM ESCALA


SECRETARIA MUNICIPAL DE AGRICULTURA E PESCA

ADMINISTRAÇÃO: FRANCISCO NÉLIO AGUIAR DA SILVA
SECRETÁRIO DE AGRICULTURA E PESCA: BRUNO DA SILVA COSTA

ASSUNTO: REVITALIZAÇÃO DA PRAÇA DO SANTÍSSIMO

PROJETO: ARQUITETURA
LOCAL: AV. MARABA, BAIRRO DO SANTÍSSIMO
PROPRIETÁRIO: PREFEITURA MUNICIPAL DE SANTARÉM

CONTRATO		EQUIPE TÉCNICA
RRT	SI11807085100CT001	ARQUIT. LUCAS BENTES SOUSA ENGº EDUARDO SOUZA DE ARAUJO
DATA	04:05:2022	
REVISÃO		

ESCALAS	DESENHO(S)	 ARQUIT. LUCAS BENTES SOUSA DIVISÃO DE ENGENHARIA MATRÍCULA: 89288 CAU: 00A1625365	FOLHA 02
INDICADA	CARAMANCHÃO COM BANCO BANCO DE CONCRETO LIXEIRA		