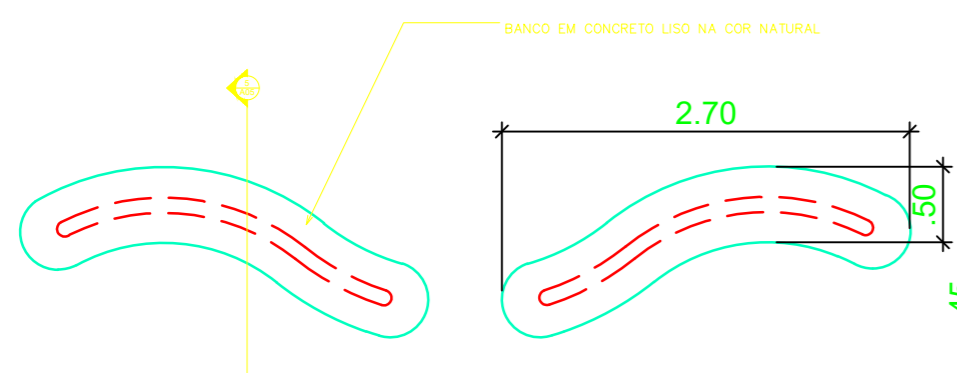
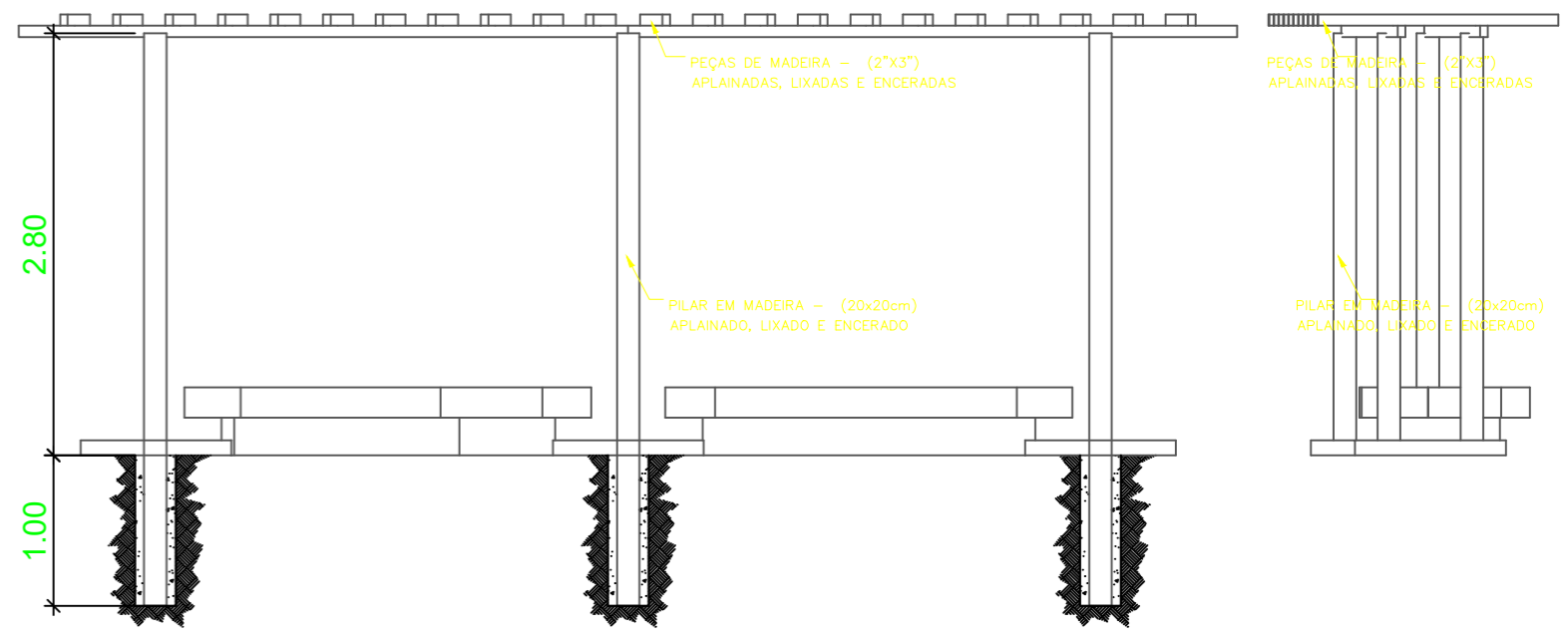
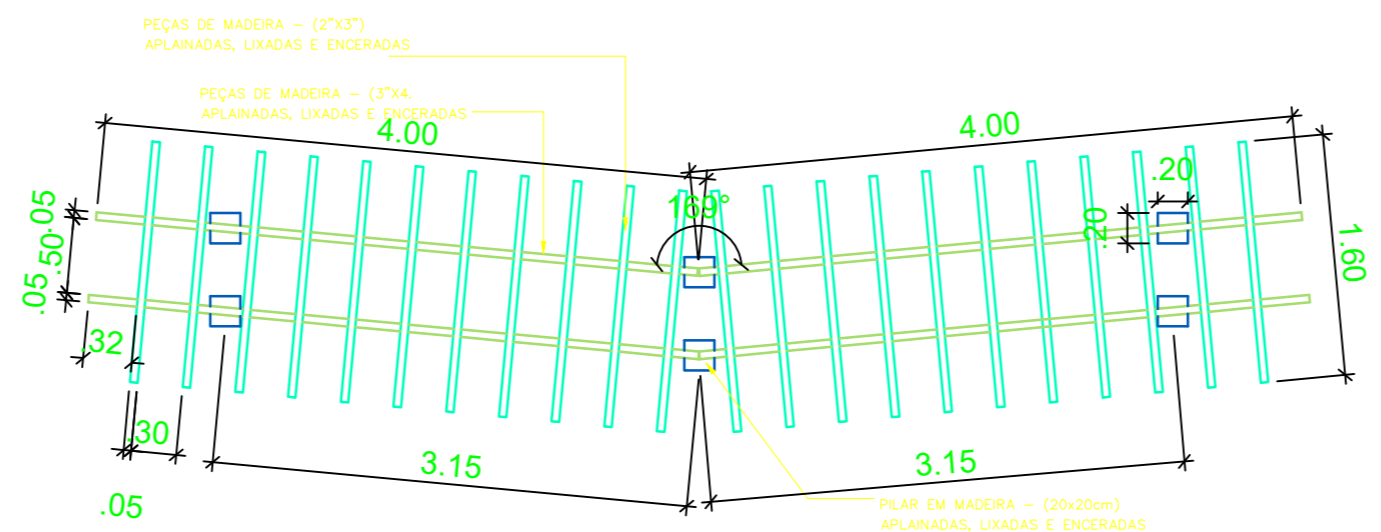
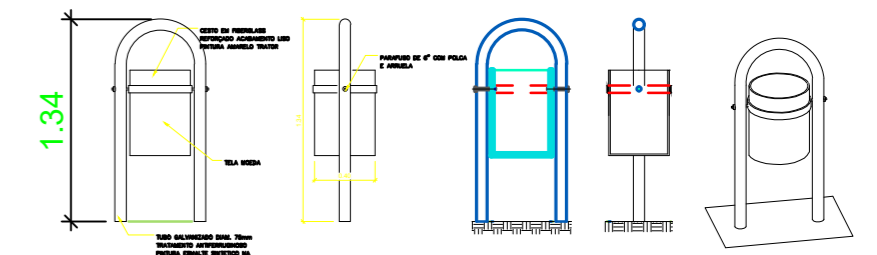
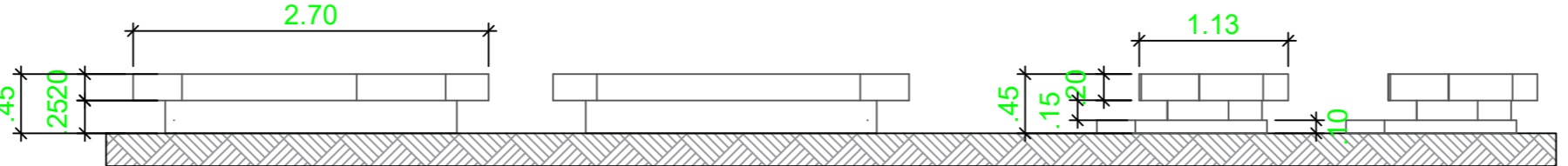


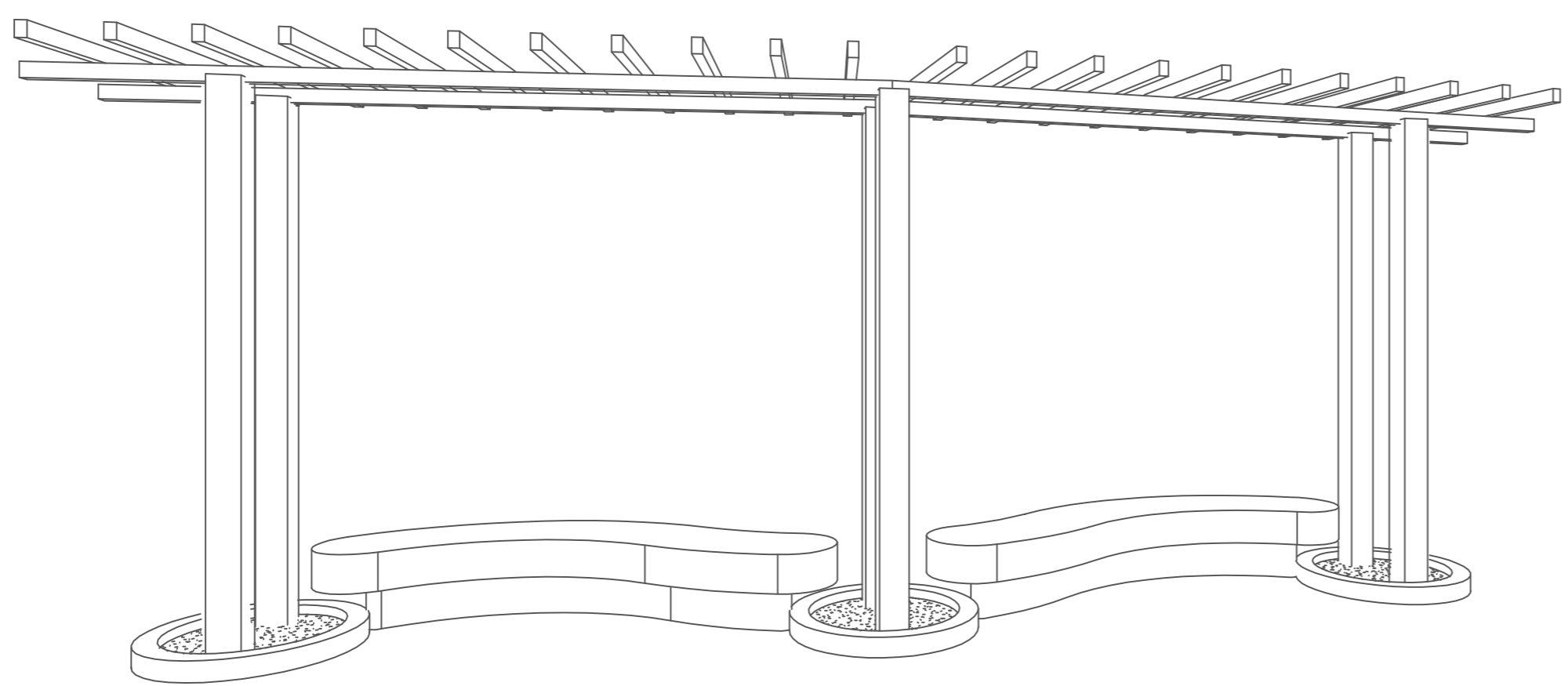
DETALHE DO CARAMANCHÃO
ESC. 1/50



DETALHE DA BANCO DE CONCRETO
ESC. 1/50



DETALHE DA LIXEIRA
ESC. 1/50



PERSPECTIVA CARAMANCHÃO
SEM ESCALA

SECRETARIA MUNICIPAL DE AGRICULTURA E PESCA			
ADMINISTRAÇÃO FRANCISCO NÉLIO AGUIAR DA SILVA		SECRETÁRIO DE AGRICULTURA E PESCA: BRUNO DA SILVA COSTA	
ASSUNTO BANCO, CARAMANCHÃ e LIXEIRA - PRAÇA DO CIPOAL			
PROJETO: ARQUITETURA		LOCAL: COMUNIDADE DO CIPOAL, BR 163	
PROPRIETÁRIO: PREFEITURA MUNICIPAL DE SANTARÉM			
CONTRATO		EQUIPE TÉCNICA	
ART.		ARQUIT. LUCAS BENTES SOUSA ENGº EDUARDO SOUZA DE ARAUJO	
DATA			
REVISÃO			
ESCALAS	DESENHO(S) CARAMANCHÃO BANCOS LIXEIRA	 ARQUIT. LUCAS BENTES SOUSA DIVISÃO DE ENGENHARIA MATRÍCULA: 89288 CAU: 00A1625365	
INDICADA		FOLHA 02	