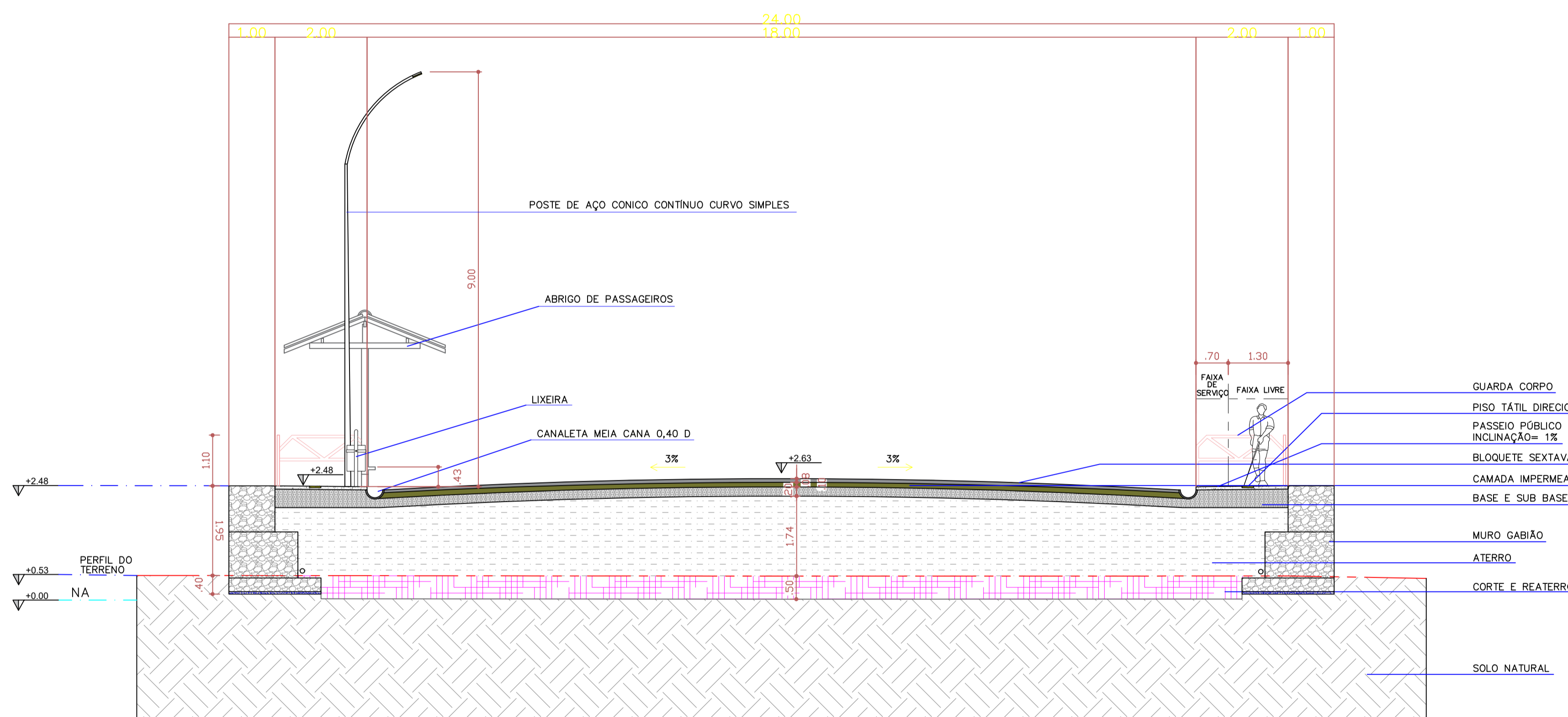
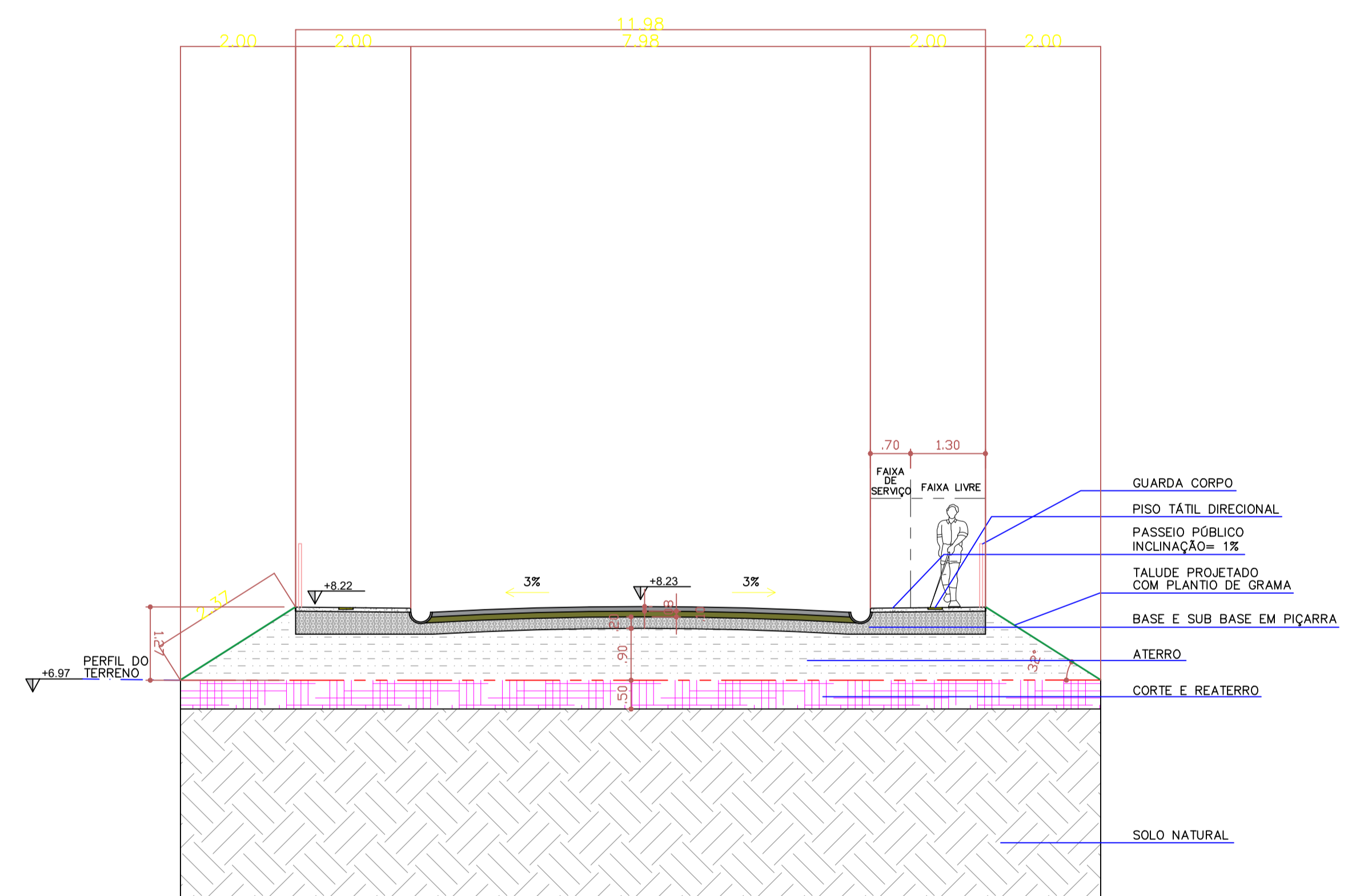


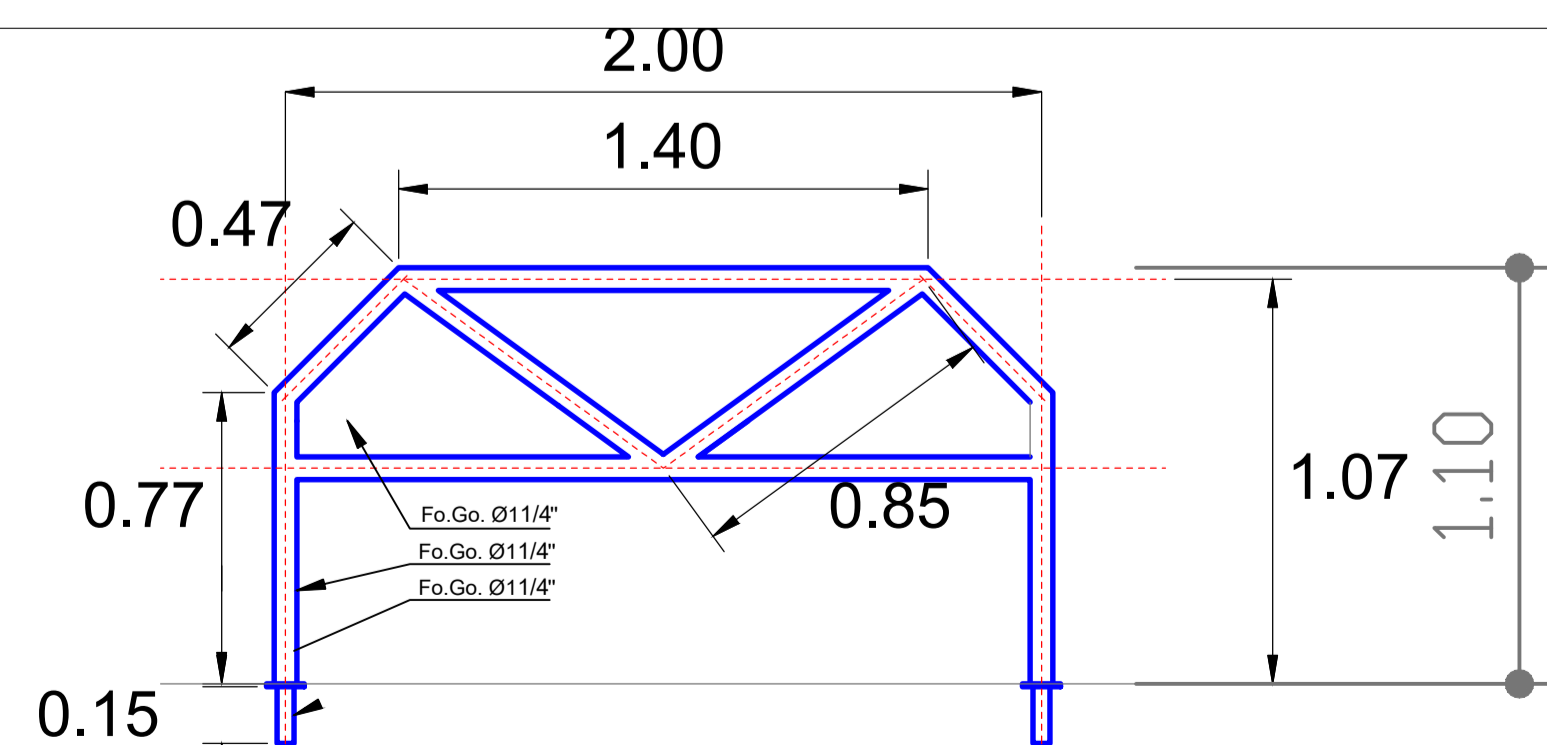
CORTE "AA"
ESC. 1/175



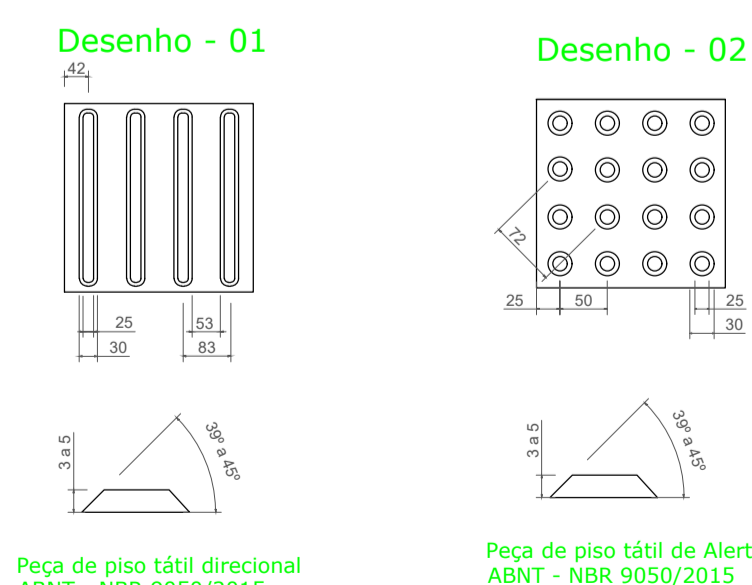
CORTE "BB"
ESC. 1/50



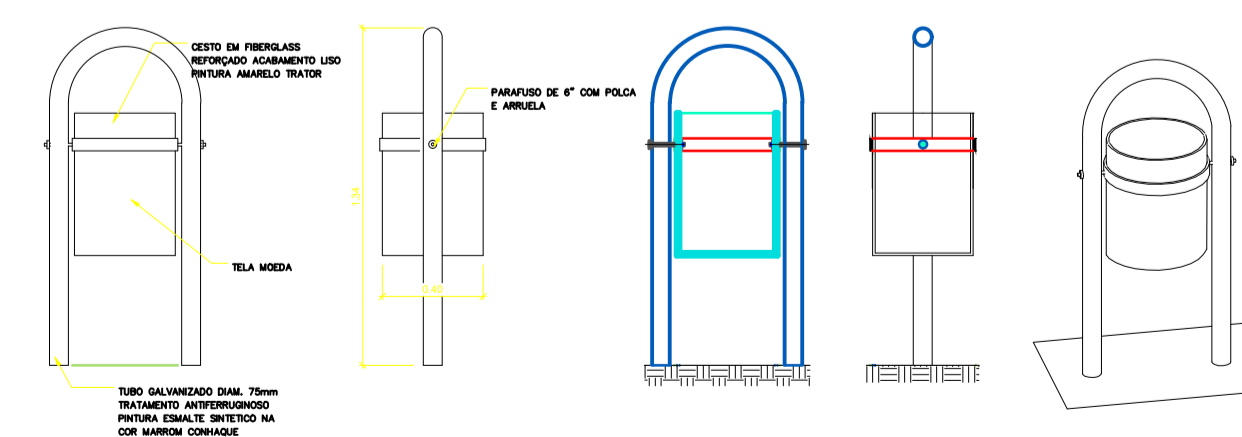
CORTE "CC"
ESC. 1/50



MÓDULO DO GUARDA-CORPO DA CALÇADA
ESC: 1/20



DETALHE SINALIZAÇÃO TÁTIL 25x25
ESC. 1/10



DETALHE DA LIXEIRA
ESC. 1/30

SECRETARIA MUNICIPAL DE AGRICULTURA E PESCA

ADMINISTRAÇÃO: FRANCISCO NÉLIO AGUIAR DA SILVA
SECRETÁRIO DE AGRICULTURA E PESCA: BRUNO DA SILVA COSTA

ASSUNTO: Construção do Terminal para embarque de passageiros no Distrito de Arapixuna

PROJETO: ARQUITETURA
LOCAL: DISTRITO DO ARAPIXUNA
PROPRIETÁRIO: Prefeitura Municipal de Santarém

CONTRATO: S111689179100CT001
ART.: S111689179100CT001
DATA: 03/06/2022
EQUIPE TÉCNICA: ARQUIT. LUCAS BENTES SOUSA, ENGº EDUARDO SOUZA DE ARAUJO

ESCALAS: DESENHO(S) CORTE "AA", CORTE "BB", CORTE "CC", DETALHES
INDICADA: Lucas Bentes Sousa, ARQUIT. LUCAS BENTES SOUSA, DIVISÃO DE ENGENHARIA, MATRÍCULA: 89288, CAU: 0041625365