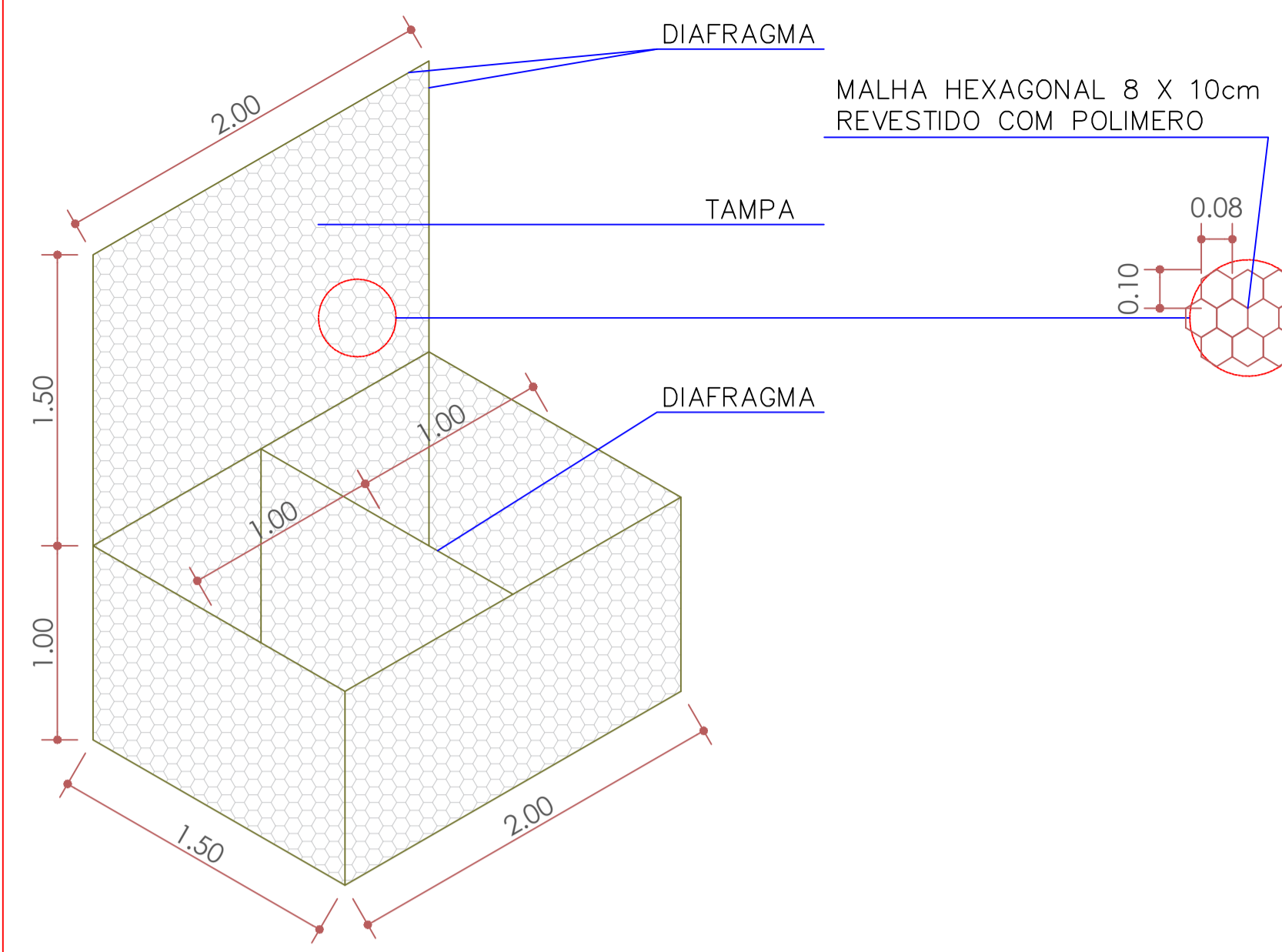


GABIÃO TIPO COLCHÃO (BASE)			
COMPRIMENTO	LARGURA	ALTURA	VOLUME
5,00 M	2,00 M	0,30 M	3,00 M³

Obs.:
O gabião tipo colchão será dividido por diafragmas posicionados a cada metro garantindo maior conformidade ao conjunto montado, mantendo a flexibilidade característica das peças.

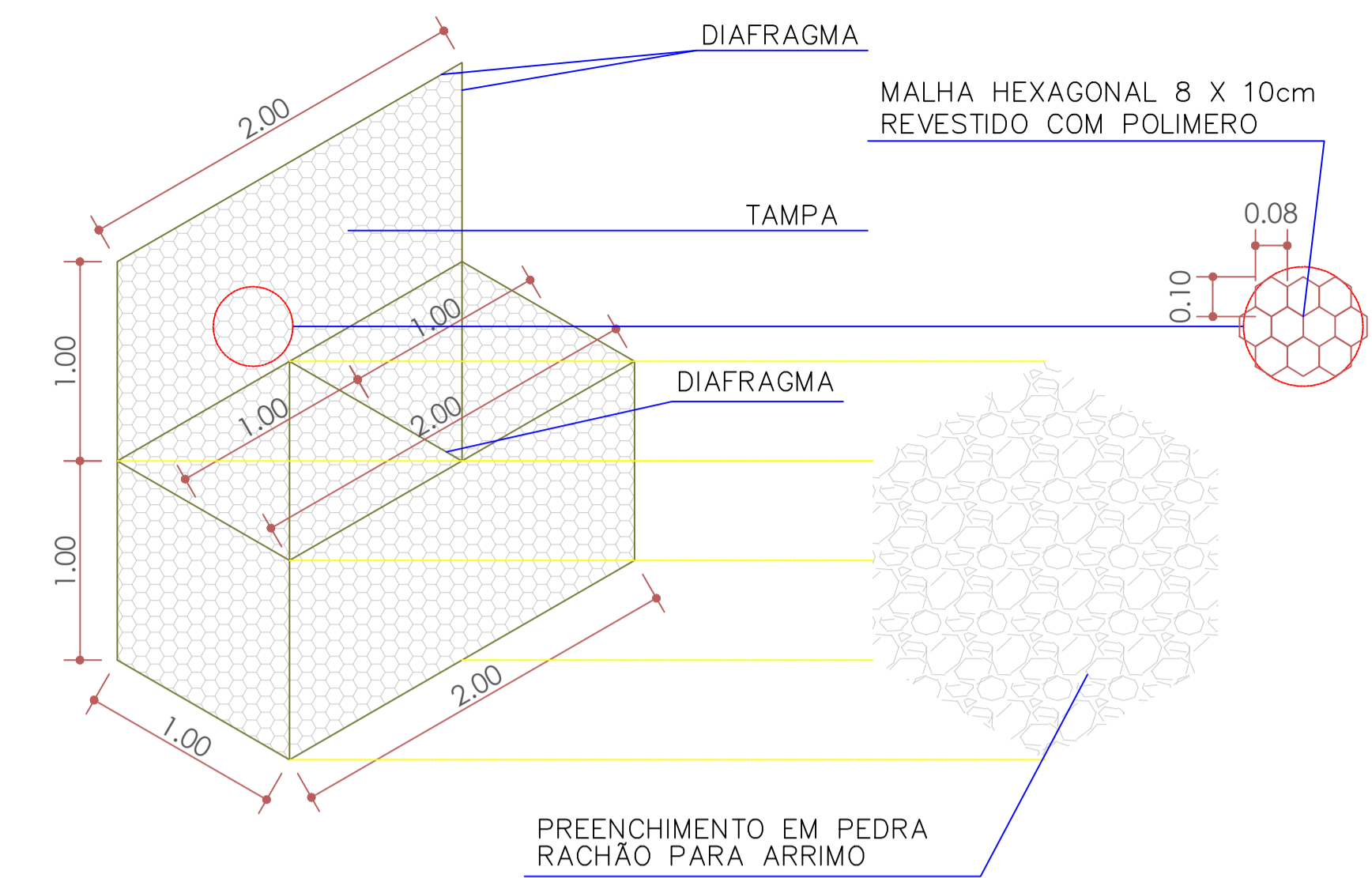
DETALHE GABIÃO EM TIPO COLCHÃO
ESC. 1/30



GABIÃO TIPO CAIXA (CORPO)			
COMPRIMENTO	LARGURA	ALTURA	VOLUME
2,00 M	1,50 M	1,00 M	3,00 M³

Obs.:
Os gabões ancorados possuem um diafragma posicionado em seu centro, dividindo a caixa em dois módulos de 1 m cada, garantindo maior conformidade ao conjunto montado, mantendo a flexibilidade característica das peças.

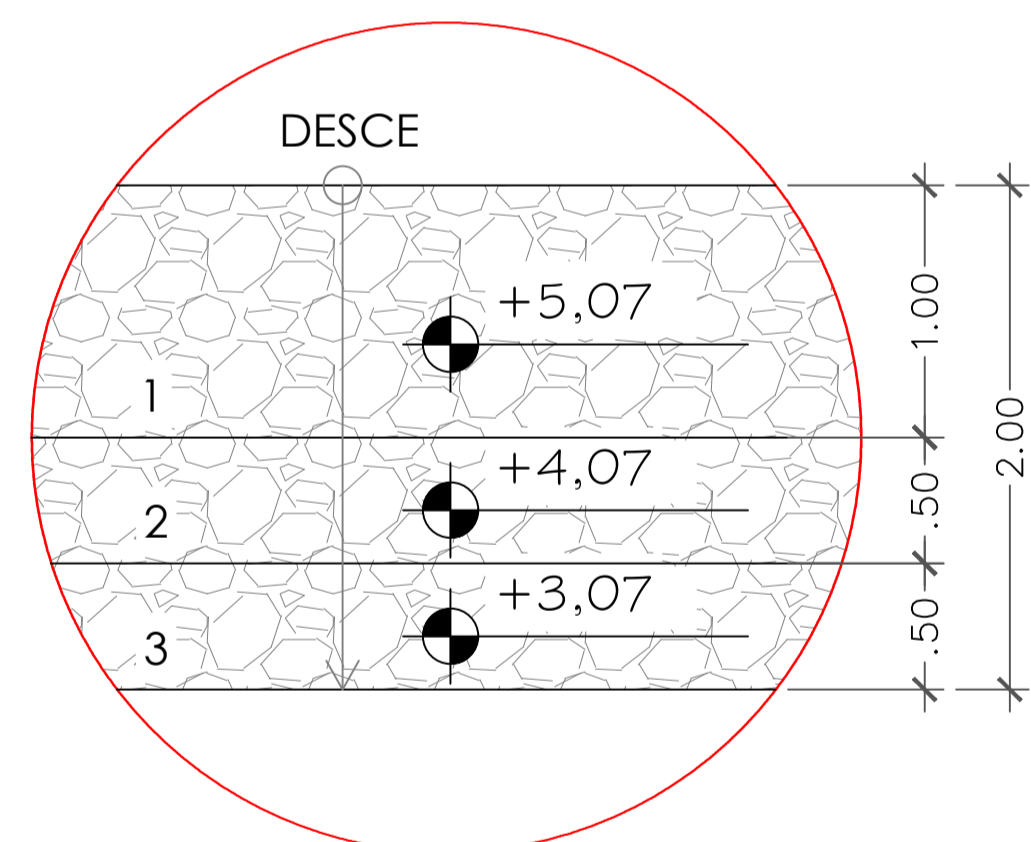
DETALHE GABIÃO EM TIPO CAIXA (CORPO)
ESC. 1/30



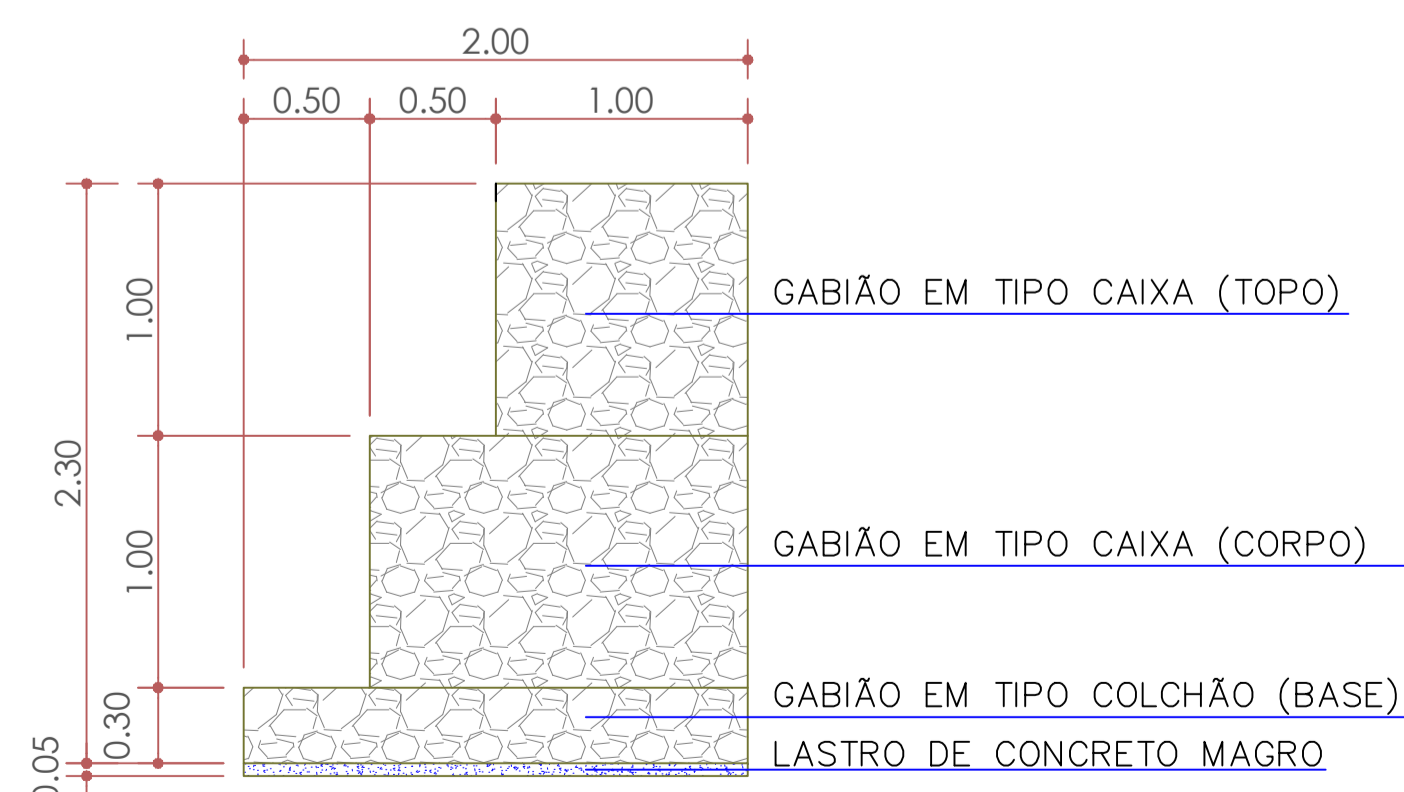
GABIÃO TIPO CAIXA (TOPO)			
COMPRIMENTO	LARGURA	ALTURA	VOLUME
2,00 M	1,00 M	1,00 M	2,00 M³

Obs.:
Os gabões ancorados possuem um diafragma posicionado em seu centro, dividindo a caixa em dois módulos de 1 m cada, garantindo maior conformidade ao conjunto montado, mantendo a flexibilidade característica das peças.

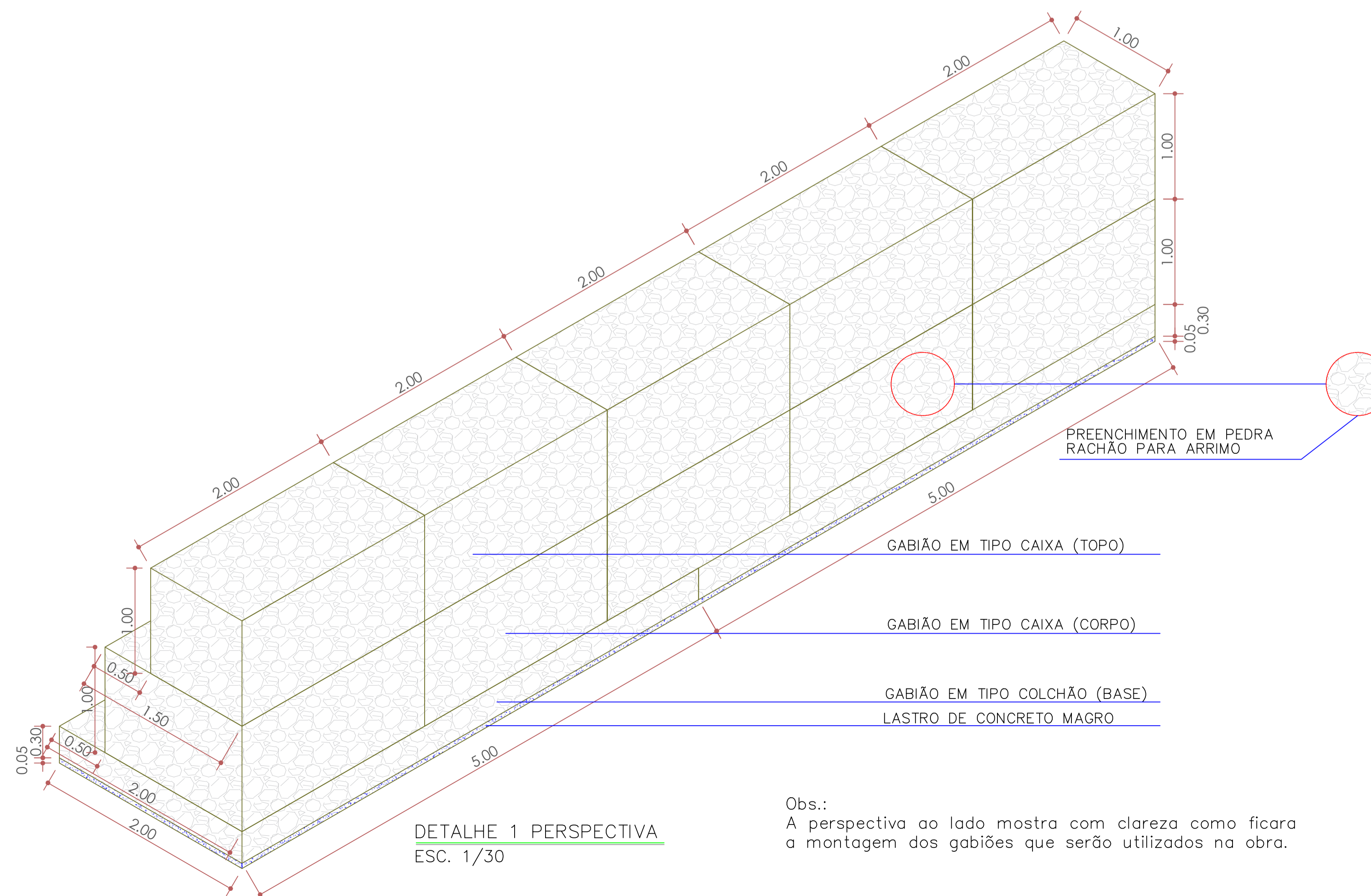
DETALHE GABIÃO EM TIPO CAIXA (TOPO)
ESC. 1/30



DETALHE 1 PLANTA BAIXA
ESC. 1/100



DETALHE 1 PERFIL
ESC. 1/30



DETALHE 1 PERSPECTIVA
ESC. 1/30

Obs.:
A perspectiva ao lado mostra com clareza como ficará a montagem dos gabões que serão utilizados na obra.

OBS.:

O muro de gabião será construído através da montagem de gaiolas metálicas preenchidas com pedras posicionadas e ajustadas manualmente em seu interior. As telas que compõem essas gaiolas são constituídas de fios de aço galvanizado em formato hexagonal, através do processo de dupla torção. A rede metálica que compõem os gabões possui grande resistência mecânica graças ao mecanismo de dupla torção que lhe confere em caso de ruptura a redistribuição das tensões, através da flexibilidade da malha que absorve as deformações excessivas. Além do arame dos gabões serem protegidos por galvanização dupla as malhas de gabião são protegidas também com revestimento de PVC.

SECRETARIA MUNICIPAL DE AGRICULTURA E PESCA

ADMINISTRAÇÃO: FRANCISCO NÉLIO AGUIAR DA SILVA
SECRETÁRIO DE AGRICULTURA E PESCA: BRUNO DA SILVA COSTA

ASSUNTO: Construção do Terminal para embarque de passageiros no Distrito de Arapixuna

PROJETO: ESTRUTURAL
LOCAL: DISTRITO DO ARAPIXUNA
PROPRIETÁRIO: Prefeitura Municipal de Santarém

CONTRATO: S111689179100CT001
EQUIPE TÉCNICA: ARQUIT. LUCAS BENTES SOUSA, ENG. EDUARDO SOUZA DE ARAUJO

DATA: 03/06/2022

REVISÃO: ESCALAS: DESENHO(S)

INDICADA: DETALHE GABIÃO EM TIPO COLCHÃO, GABIÃO EM TIPO CAIXA (CORPO), GABIÃO EM TIPO CAIXA (TOPO), DETALHE 1 PERFIL E PERSPECTIVA

ARQUIT. LUCAS BENTES SOUSA, DIVISÃO DE ENGENHARIA, MATRÍCULA: 89288, CAU: 00A162395