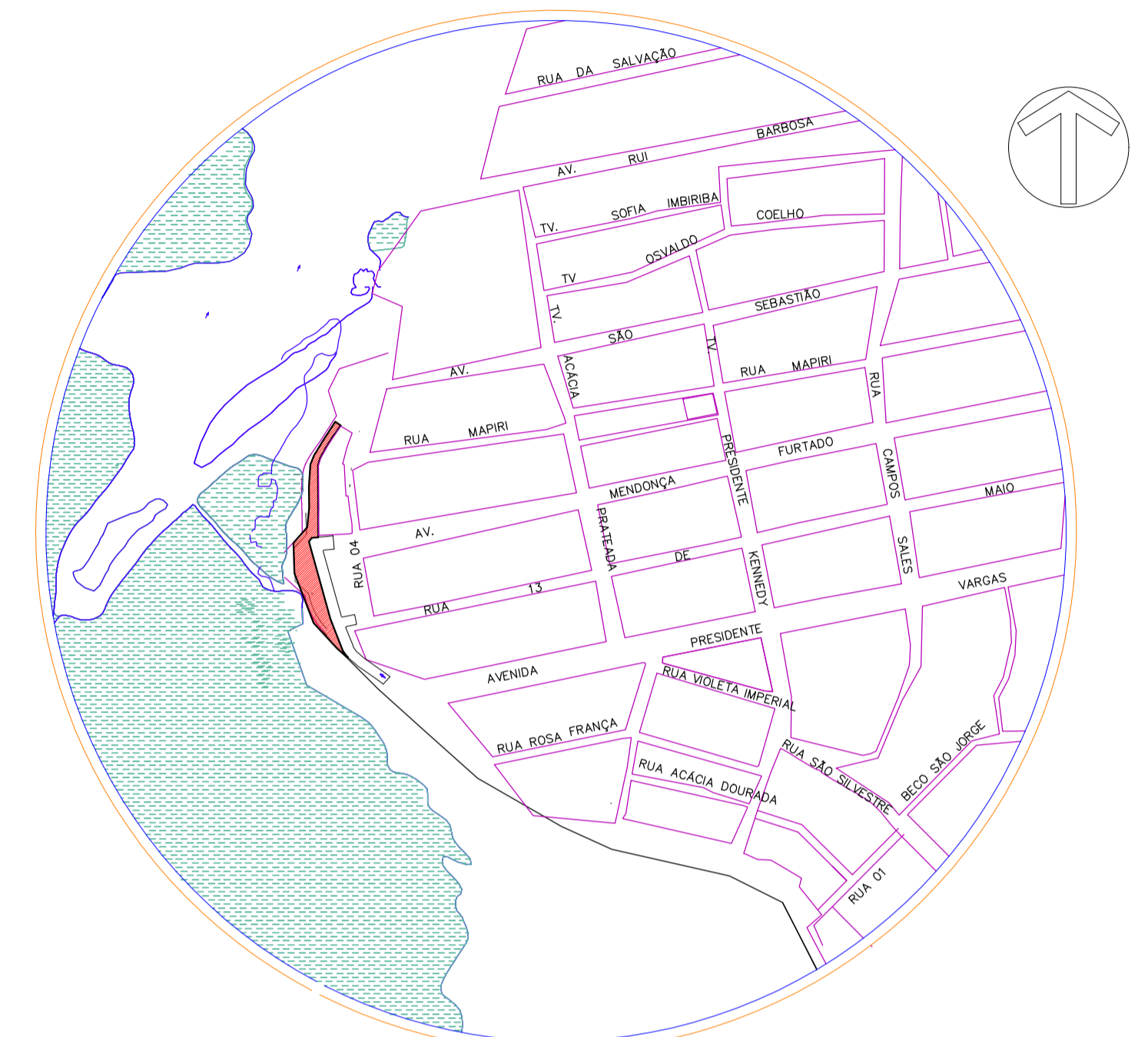
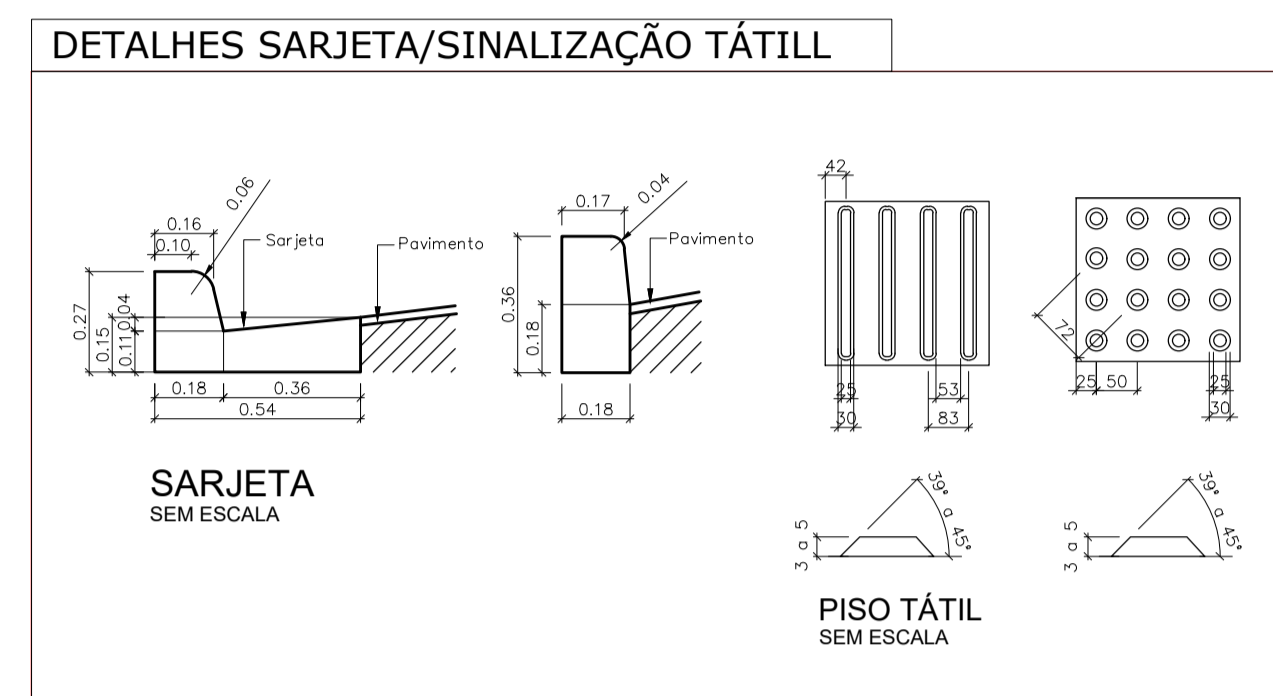
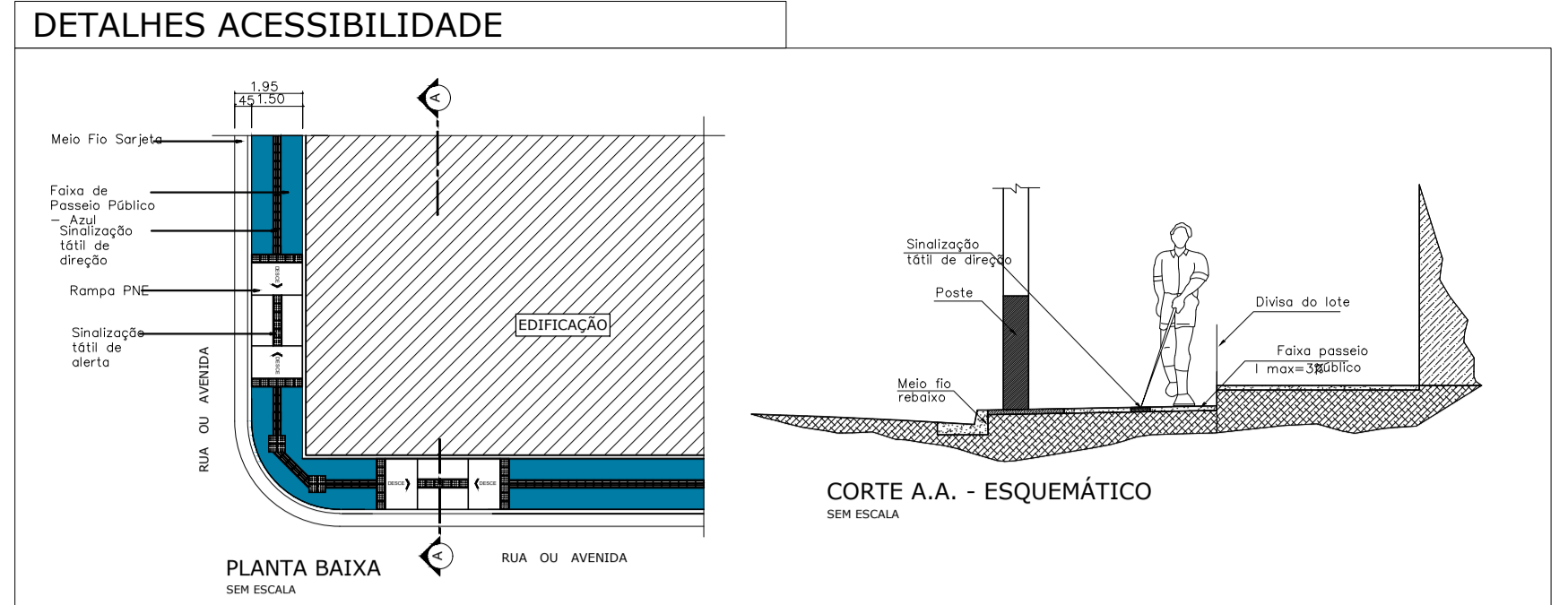
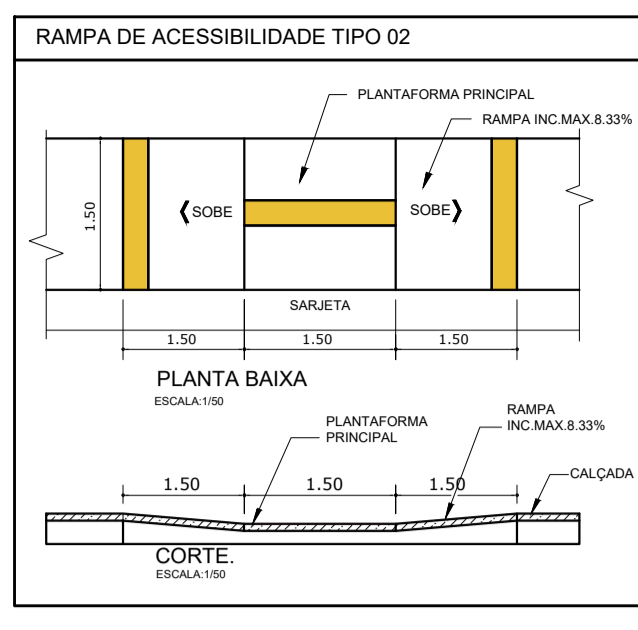
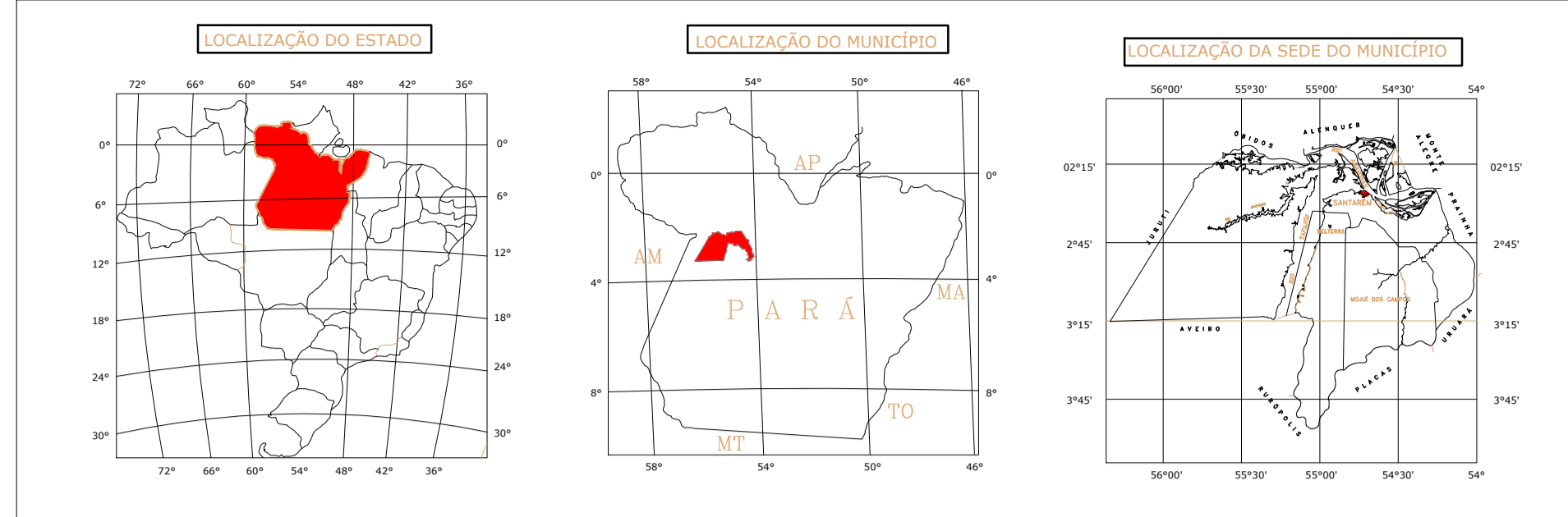




PLANTA BAIXA
escala.: 1:250



SITUAÇÃO
SEM ESCALA

SECRETARIA MUNICIPAL DE INFRAESTRUTURA
 PREFEITO MUNICIPAL: FRANCISCO NÉLIO AGUIAR DA SILVA
 SECRETÁRIO DE INFRAESTRUTURA: ENGº CIVIL DANIEL GUIMARÃES SIMÕES

PROPRIETÁRIO / CONSTRUTOR: _____
 RESPONSÁVEL TÉCNICO: _____

TÍTULO:		
PROJETO: ARQUITETURA		
LOCAL: PROJETO DE URBANIZAÇÃO DA PRAÇA / ORLA DO LAGO DO MAPIRÍ		
PROPRIETÁRIO: PREFEITURA MUNICIPAL DE SANTARÉM		
EXECUÇÃO	EQUIPE TÉCNICA	
PROJETO		
DESENHO	GEORGE MIRANDA	
DATA	25-06-2024	
ESCALAS	DESENHO(S)	ÁREA
Como indicado	PLANTA BAIXA, DETALHES, LOCALIZAÇÃO E SITUAÇÃO.	ÁREA DO TERRENO: 2.910,75m² ÁREA DA CONST.: 2.910,75m² TX DE OCUPAÇÃO: ÍNDICE DE APROV.:
		FOLHA
		01/03