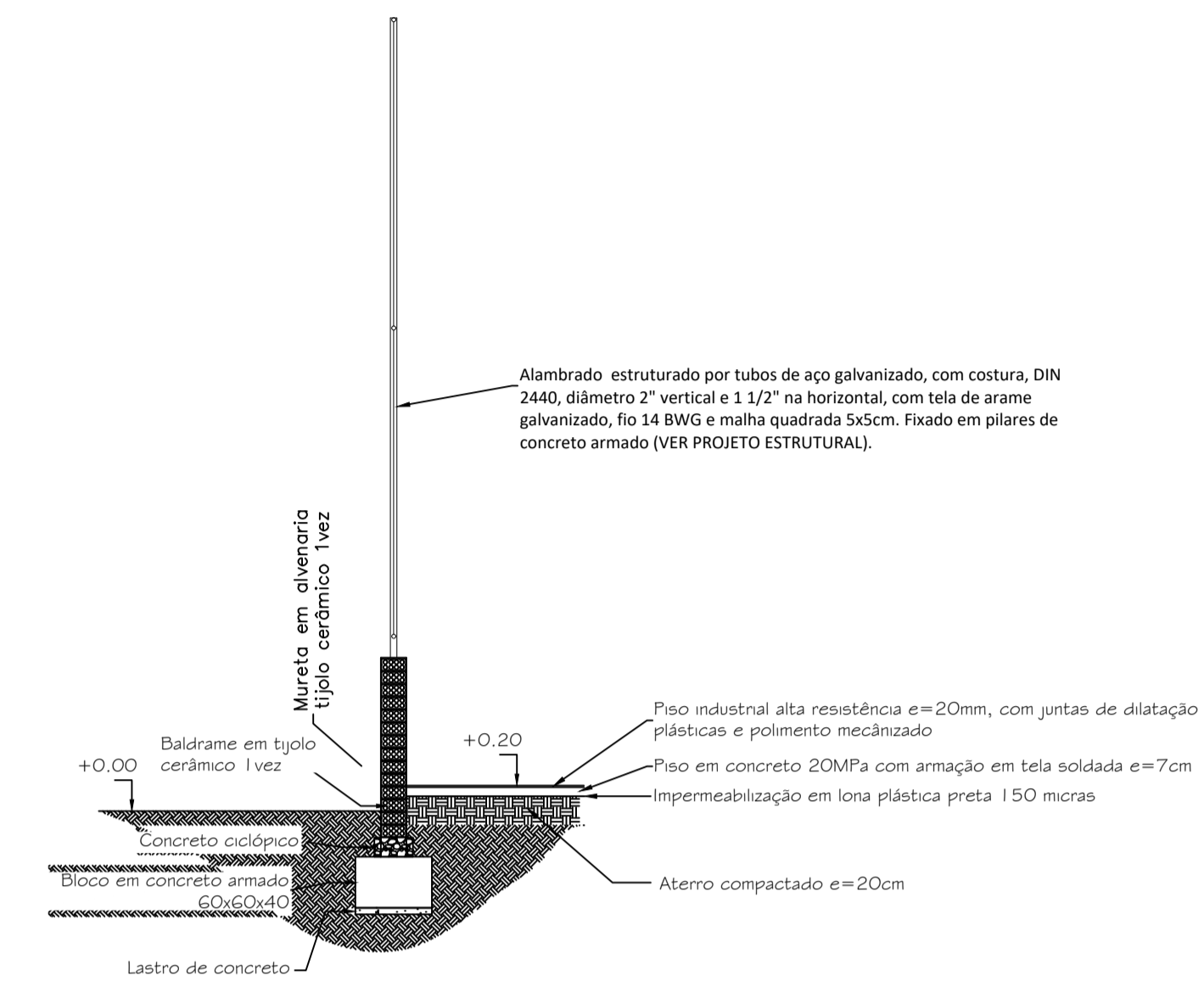
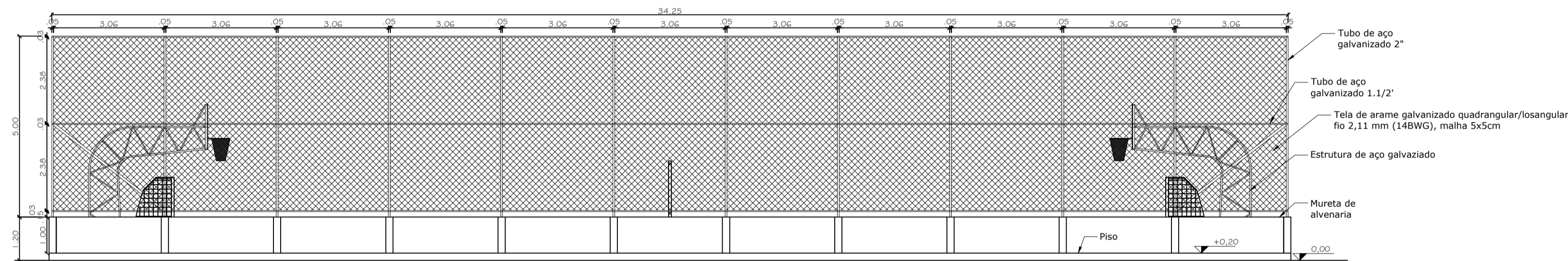


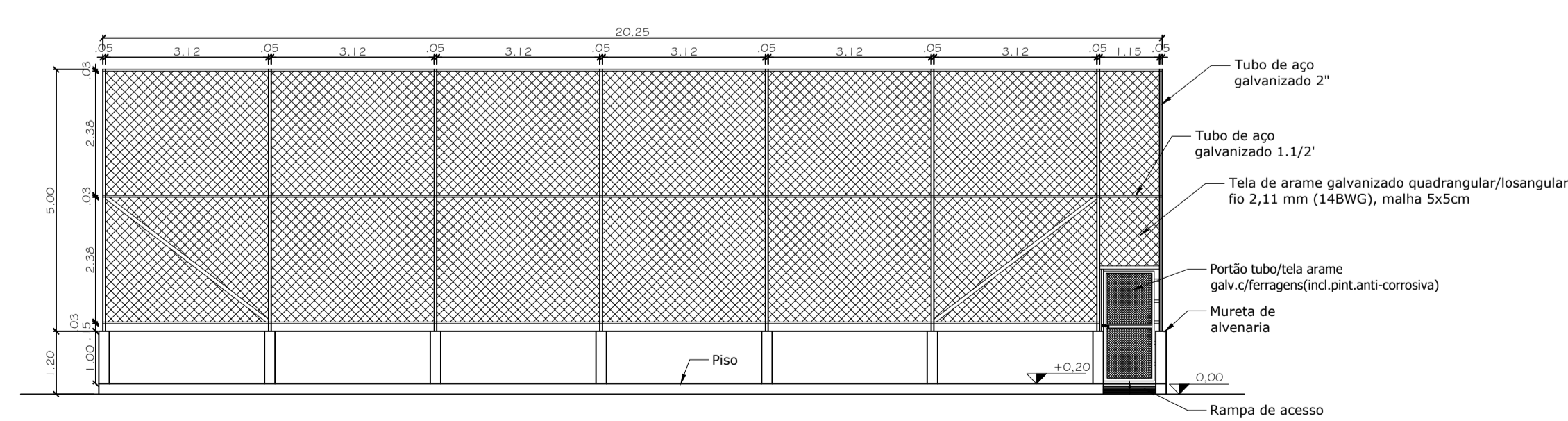
PLANTA BAIXA
ESC. 1/100



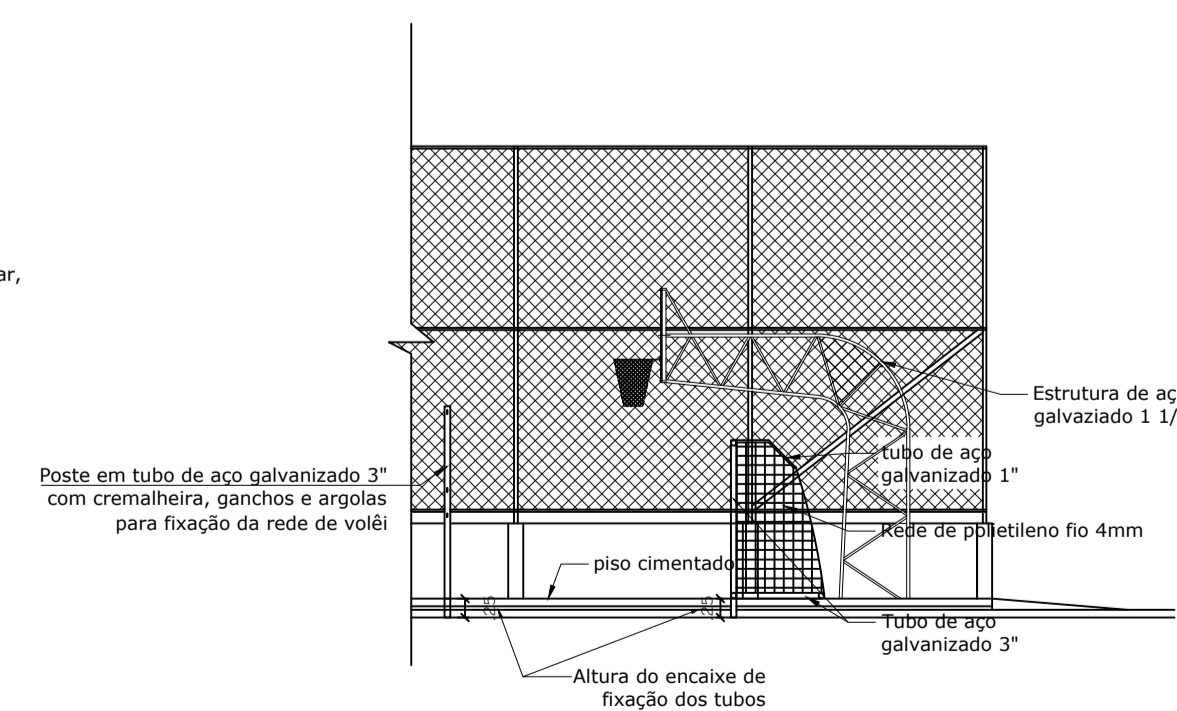
CORTE ESQUEMÁTICO PISO E MURETA - QUADRA DE FUTSAL
ESC. 1/50



VISTA LATERAL DIREITA/ESQUERDA - QUADRA POLIESPORTIVA
ESC. 1/100



VISTA FRONTAL/POSTERIOR - QUADRA POLIESPORTIVA
ESC. 1/100



CORTE A-A - DETALHE EQUIPAMENTO BASQUETE/VOLEI/FUTSAL
ESC. 1/100

PROPRIETÁRIO / CONSTRUTOR:

Rafael Queiroz Reis
RAFAEL QUEIROZ REIS
ENG. CIVIL 151177740-0

RESPONSÁVEL TÉCNICO:

SECRETARIA MUNICIPAL DE INFRAESTRUTURA
 PREFEITO MUNICIPAL: FRANCISCO NÉLIO AGUIAR DA SILVA
 SECRETÁRIO DE INFRAESTRUTURA: Eng.º CIVIL DANIEL GUIMARÃES SIMÕES

TÍTULO:

PROJETO: Arquitetura - Quadra Poliesportiva
 LOCAL: Bairro Residencial Salvação
 PROPRIETÁRIO: Prefeitura Municipal de Santarém

ART.	EQUIPE TÉCNICA	
PROJETO	Eng.º Rafael Queiroz Reis	
DESENHO	Cad. George Miranda	
DESENHO(S)	Cad. Anderson Carneiro	
DATA	29/09/2021	
ESCALAS	LOCALIZAÇÃO, PLANTA BAIXA E ELEVAÇÃO	ÁREA
		ÁREA DO TERRENO:
		ÁREA DA CONST.:
		TX DE OCUPAÇÃO:
		ÍNDICE DE APROV.:
		FOLHA
		R1-01/04