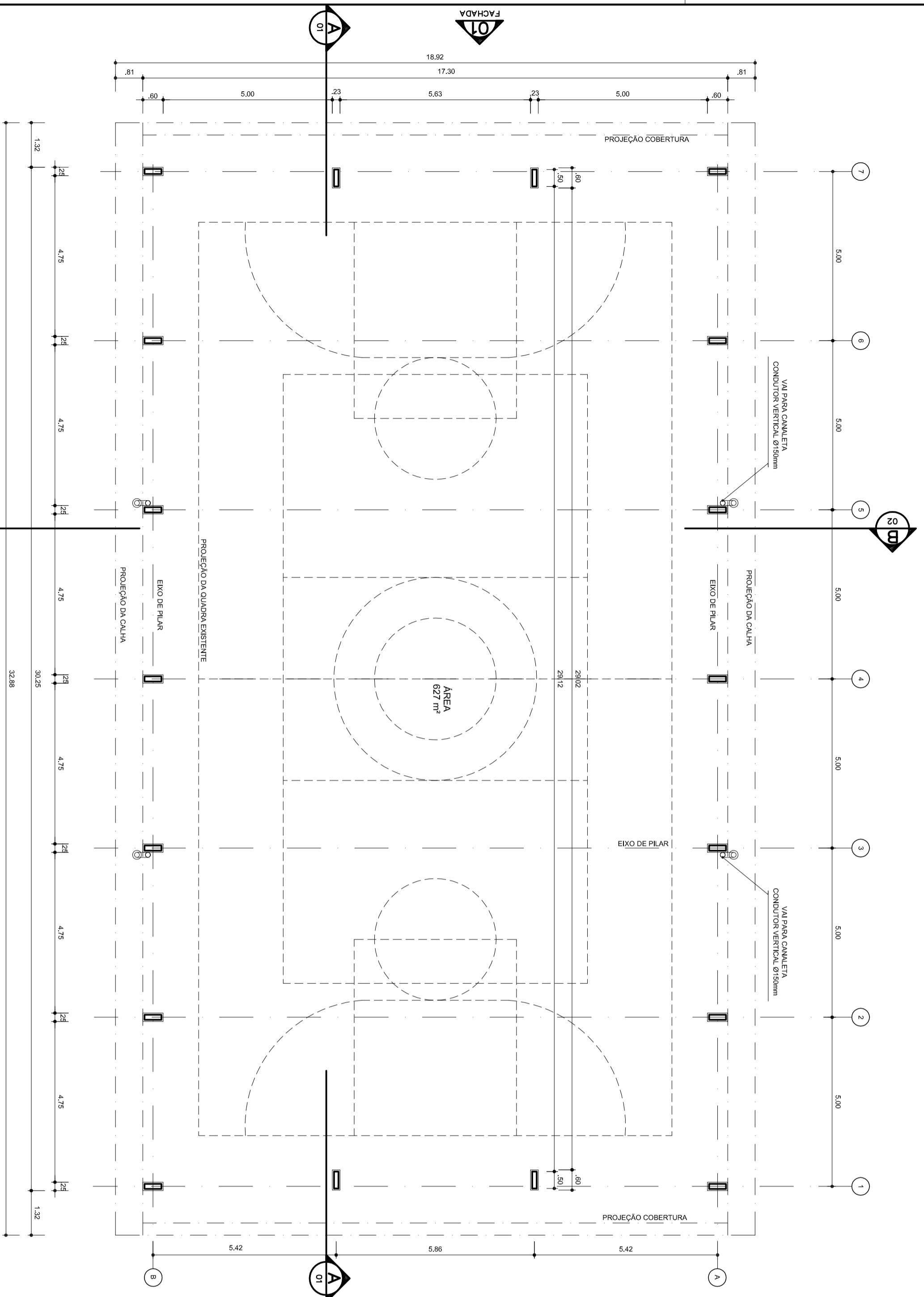


1	ELABORAR PROJETO DE ARQ	01/05
2	REVISAR PROJETO DE ARQ	01/05
3	REVISAR PROJETO DE ARQ	01/05
4	REVISAR PROJETO DE ARQ	01/05
5	REVISAR PROJETO DE ARQ	01/05
6	REVISAR PROJETO DE ARQ	01/05
7	REVISAR PROJETO DE ARQ	01/05
8	REVISAR PROJETO DE ARQ	01/05
9	REVISAR PROJETO DE ARQ	01/05
10	REVISAR PROJETO DE ARQ	01/05
11	REVISAR PROJETO DE ARQ	01/05
12	REVISAR PROJETO DE ARQ	01/05
13	REVISAR PROJETO DE ARQ	01/05
14	REVISAR PROJETO DE ARQ	01/05
15	REVISAR PROJETO DE ARQ	01/05
16	REVISAR PROJETO DE ARQ	01/05
17	REVISAR PROJETO DE ARQ	01/05
18	REVISAR PROJETO DE ARQ	01/05
19	REVISAR PROJETO DE ARQ	01/05
20	REVISAR PROJETO DE ARQ	01/05
21	REVISAR PROJETO DE ARQ	01/05
22	REVISAR PROJETO DE ARQ	01/05
23	REVISAR PROJETO DE ARQ	01/05
24	REVISAR PROJETO DE ARQ	01/05



ARQ PLANTA - BAIXA
ESCALA 1/100



MELO AQUAR
PREFEITO
MARIA JOSE MAIA DA SILVA
SECRETÁRIA DE EDUCAÇÃO

MUNICÍPIO - UF:

PROPRIETÁRIO:

ENDEREÇO:

PROPRIETÁRIO

RESP. TÉCNICO

DUF0

CREA

RA

OBSERVAÇÕES:

COBERTURA DE QUADRA

PROJETO ARQUITETÔNICO

COORDENAÇÃO
CGEST - Coordenação
Geral de Infraestrutura
Educativa

COBERTURA DE QUADRA (627m²)
PLANTA BAIXA

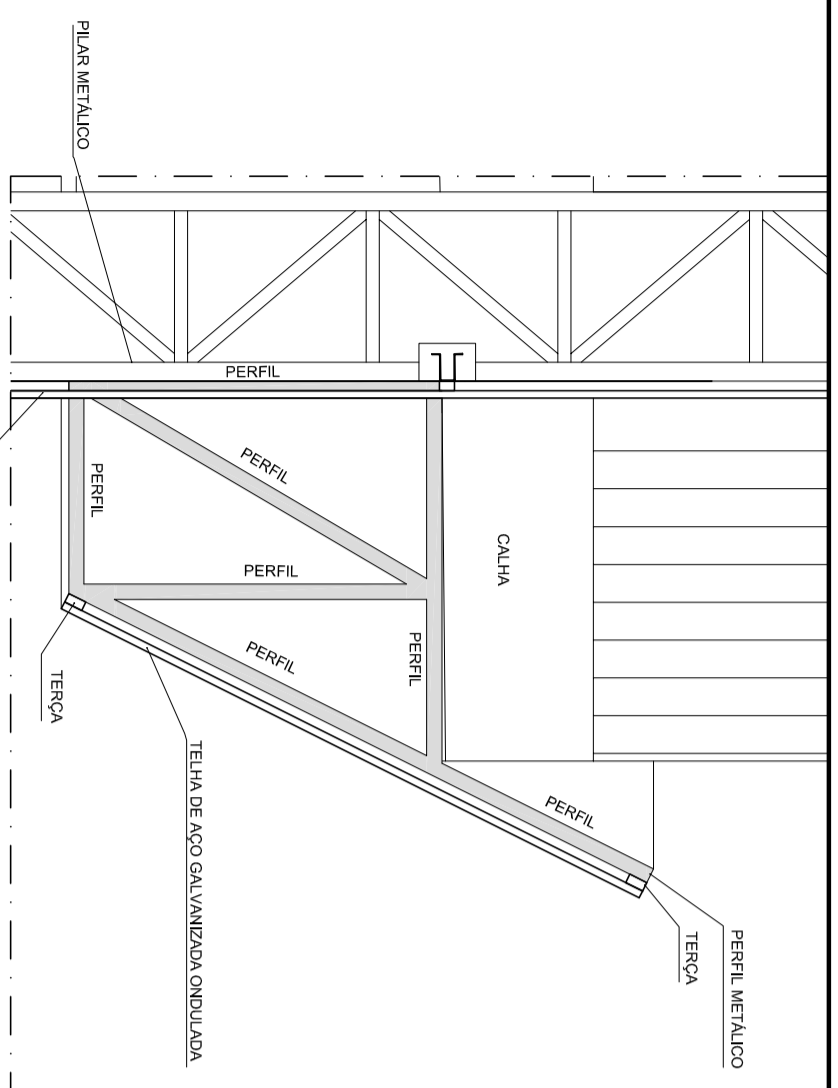
ARQ

FORMATO A2 (694 X 420)

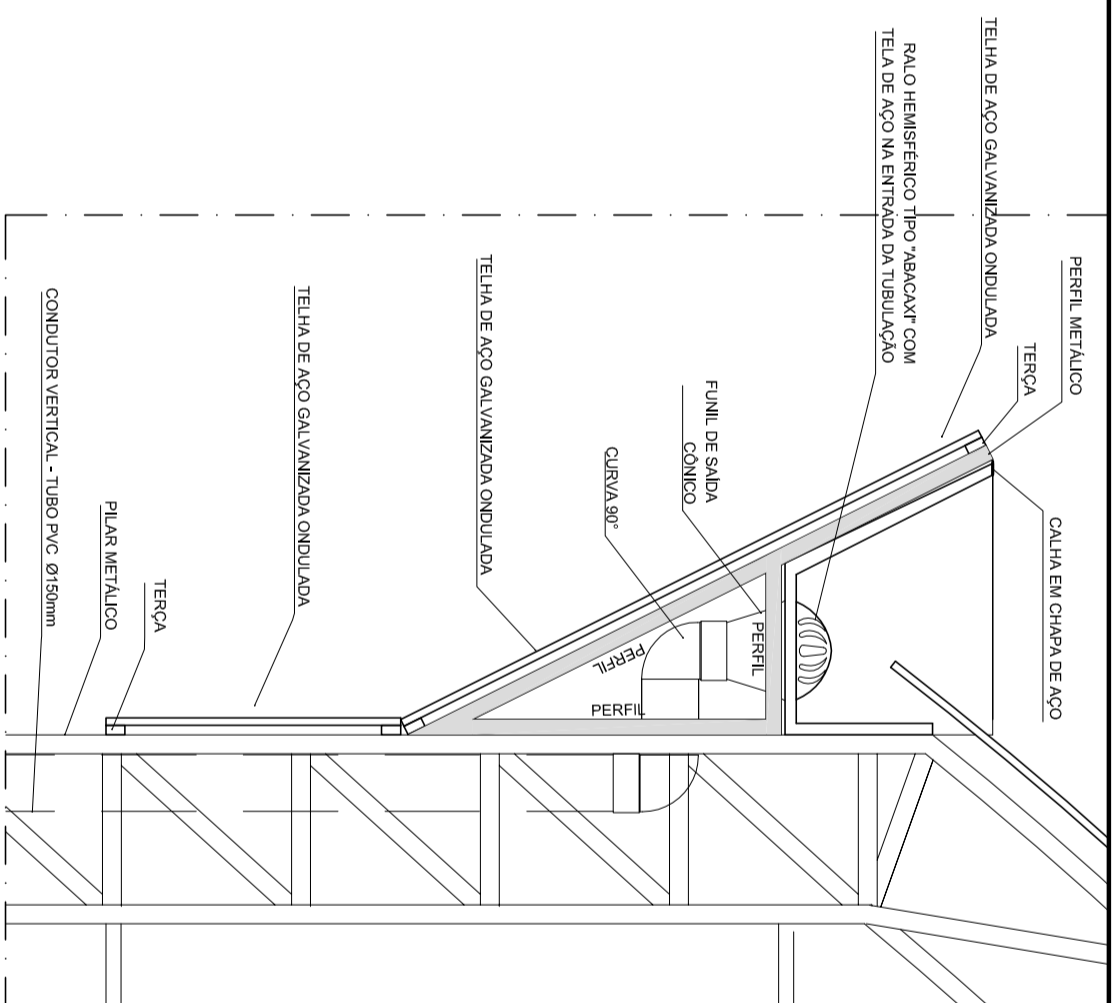
REVISÃO
R.00
R.00

ESCALA
1/100
DATA EMISSÃO
JULHO/2011

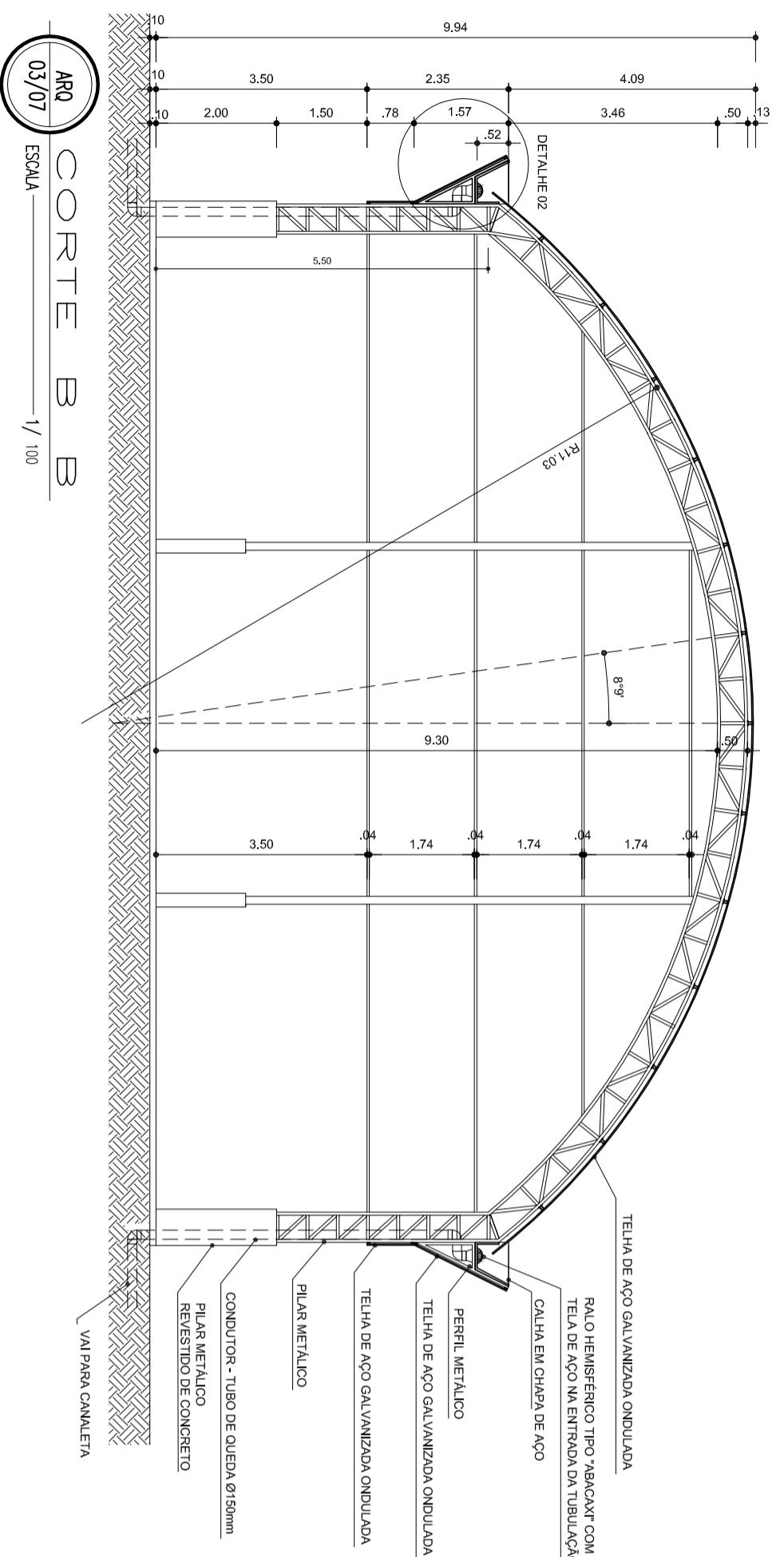
PRANCHA
01/05



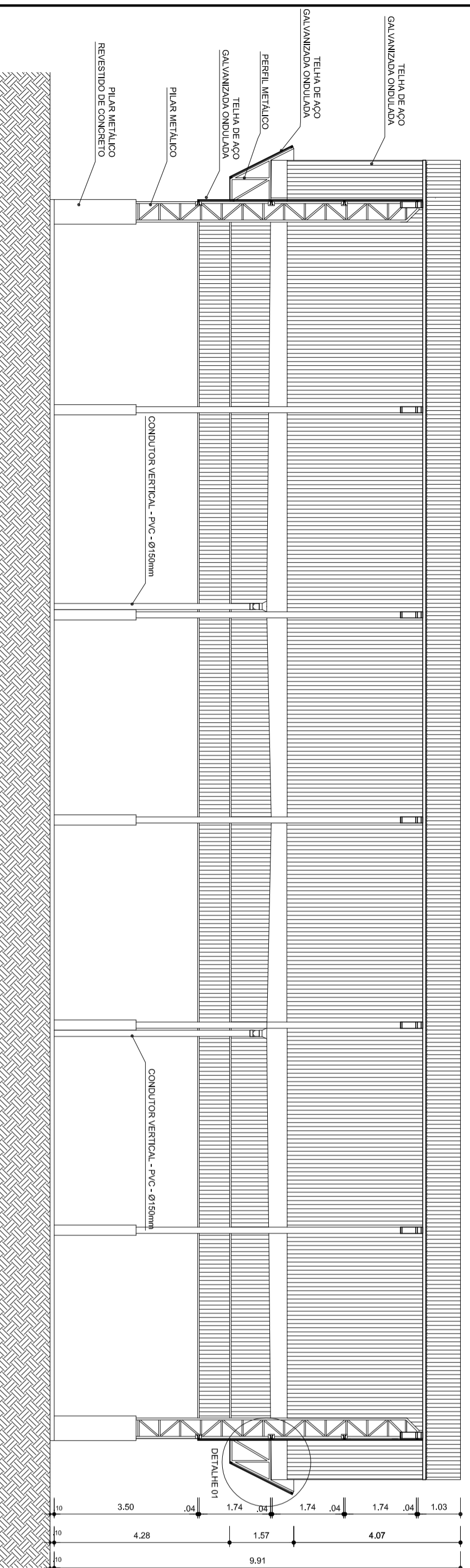
Detalhe 01
PERFIL METALICO 1
ESCALA 1/20



Detalhe 02
PERFIL METALICO 2
ESCALA 1/20



ARQ 03/07
CORTE B B
ESCALA 1/100



ARQ 02/07
CORTE A A
ESCALA 1/100

ESCALA DE PONTUAÇÃO

1	100%	0,00
2	100%	0,00
3	100%	0,00
4	100%	0,00
5	100%	0,00
6	100%	0,00
7	100%	0,00
8	100%	0,00
9	100%	0,00
10	100%	0,00
11	100%	0,00
12	100%	0,00
13	100%	0,00
14	100%	0,00
15	100%	0,00
16	100%	0,00
17	100%	0,00
18	100%	0,00
19	100%	0,00
20	100%	0,00
21	100%	0,00
22	100%	0,00
23	100%	0,00
24	100%	0,00



HELIO AGUIAR
PREFEITO
MARIA JOSÉ MATA DA SILVA
SECRETÁRIA DE EDUCAÇÃO

MUNICÍPIO - UF:

PROPRIETÁRIO:

ENDEREÇO:

PROPRIETÁRIO

RESP. TÉCNICO

DUFO

CREA

CREA

RA

OBSERVAÇÕES:

COBERTURA DE QUADRA
PROJETO ARQUITETÔNICO

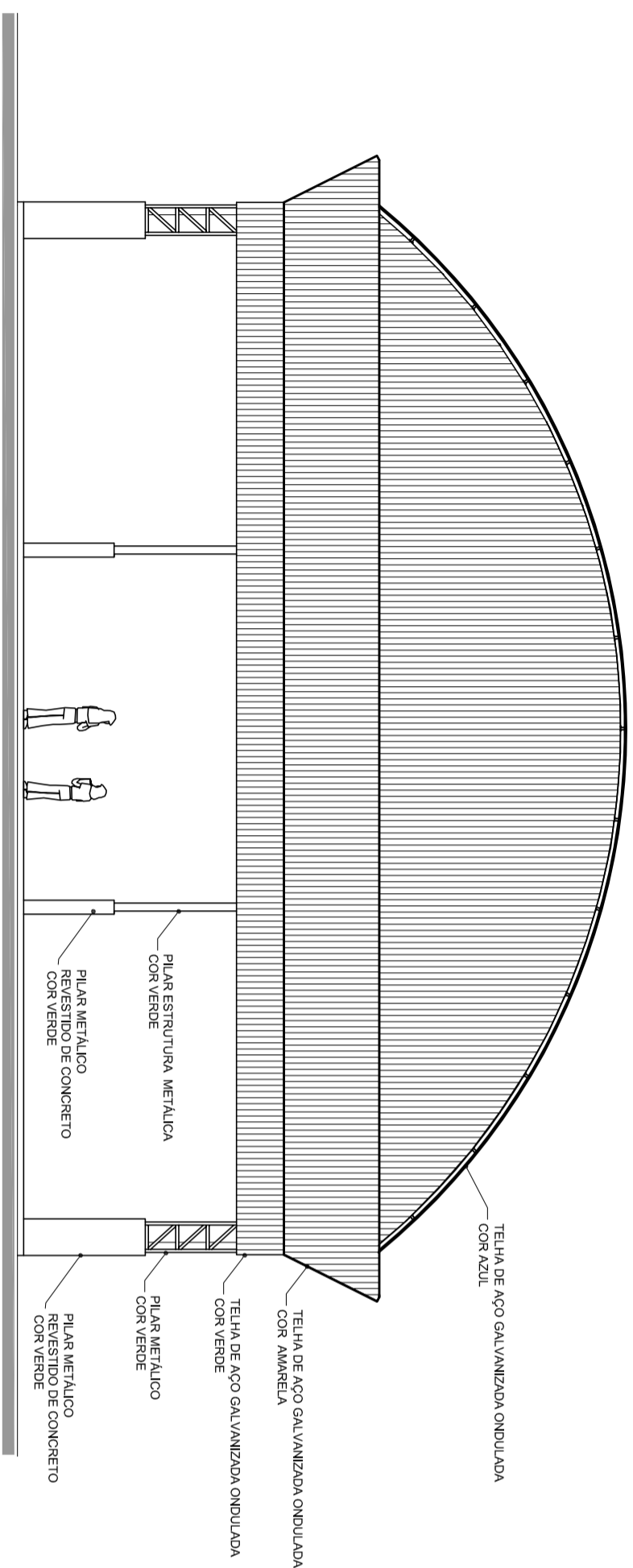
COORDENAÇÃO
CGEST - Coordenação
Geral de Infraestrutura
Educativa

COBERTURA DE QUADRA (627m²)
CORTES

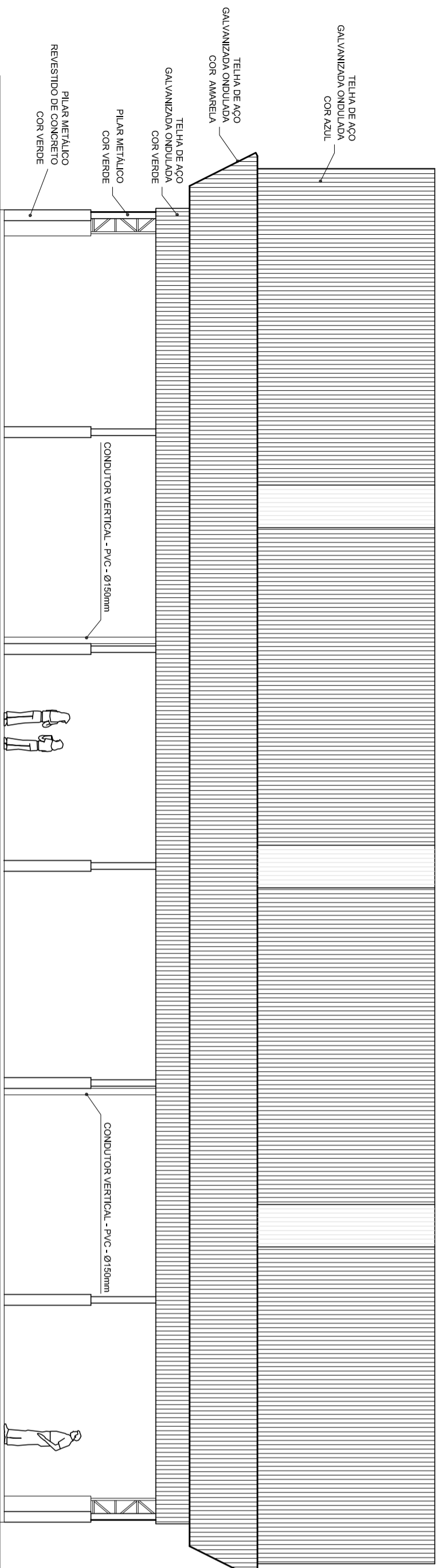
ARQ

FORMATO A2 (694 X 420)

REVISÃO	ESCALA	FRANCHA
R.00	INDICADA	02/05
R.00	DATA EMISSÃO	
	JULHO/2011	



ARQ 04/07
FACHADA 1
ESCALA 1/100



ARQ 05/07
FACHADA 2
ESCALA 1/100



HELIO AQUAR
PEREIRO
MARIA JOSÉ MATA DA SILVA
SECRETÁRIA DE EDUCAÇÃO

MUNICÍPIO – UF:

PROPRIETÁRIO:

ENDEREÇO:

PROPRIETÁRIO

RESP. TÉCNICO

CREA

DUFO

CREA

RA

OBSERVAÇÕES:

COBERTURA DE QUADRA

PROJETO ARQUITETÔNICO

COORDENAÇÃO
CGEST - Coordenação
Geral de Infraestrutura
Educativa

COBERTURA DE QUADRA (627m²)

FACHADAS

ARQ

FORMATO A2 (694 X 420)

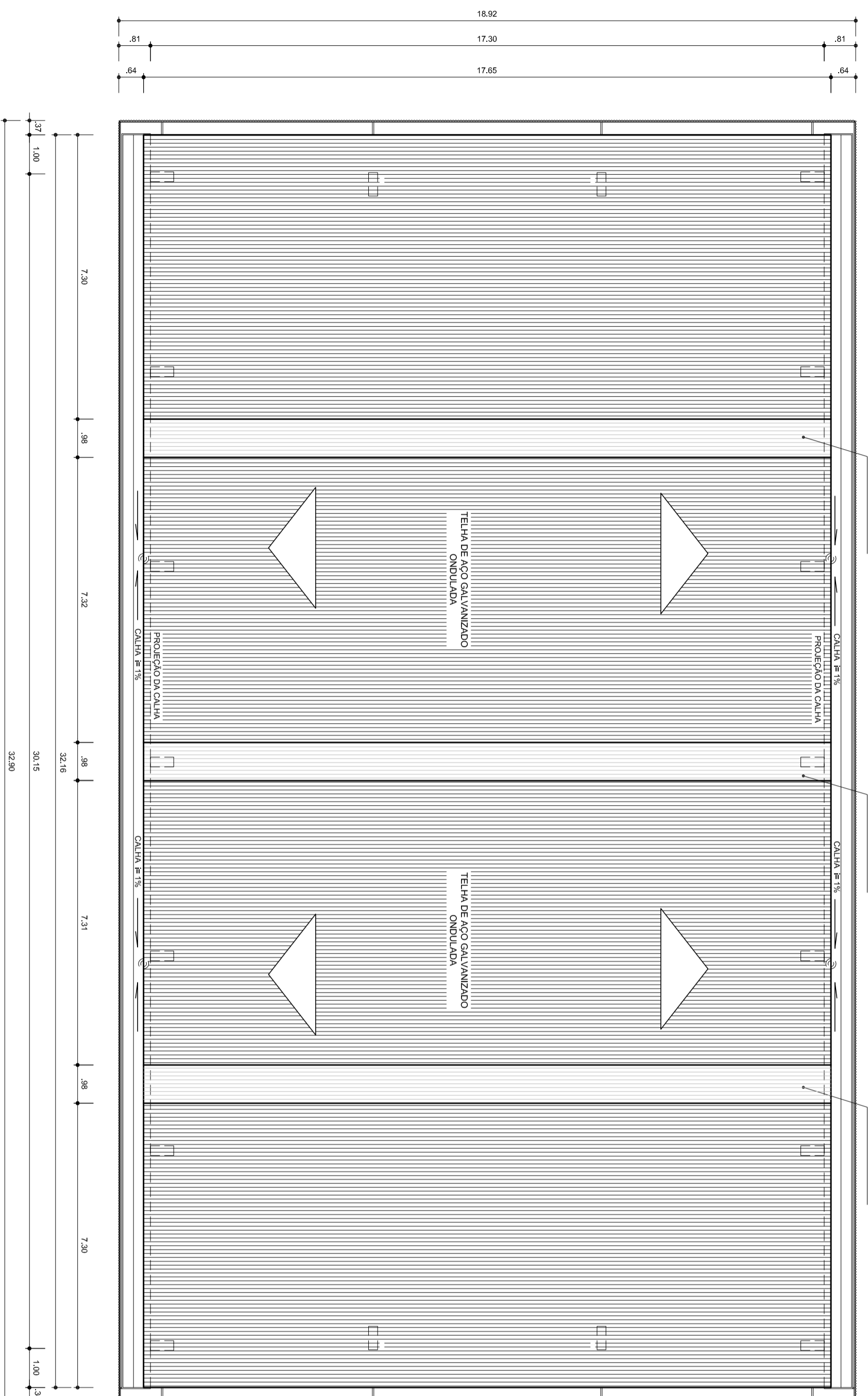
REVISÃO
R.00
R.00

ESCALA
1/100
DATA EMISSÃO
JULHO/2011

PRANCHA
03/05

ESCALA DE REVISÃO 1:1

1	0,00
2	0,00
3	0,00
4	0,00
5	0,00
6	0,00
7	0,00
8	0,00
9	0,00
10	0,00
11	0,00
12	0,00
13	0,00
14	0,00
15	0,00
16	0,00
17	0,00
18	0,00
19	0,00
20	0,00
21	0,00
22	0,00
23	0,00
24	0,00



ARQ
06/07
PLANTA DE COBERTURA
ESCALA 1/100

ESCALA DE PONTUAÇÃO 1:1

1	0,00	0,00
2	1	0,00
3	2	0,00
4	3	0,00
5	4	0,00
6	5	0,00
7	6	0,00
8	7	0,00
9	8	0,00
10	9	0,00
11	10	0,00
12	11	0,00
13	12	0,00
14	13	0,00
15	14	0,00
16	15	0,00
17	16	0,00
18	17	0,00
19	18	0,00
20	19	0,00
21	20	0,00
22	21	0,00
23	22	0,00
24	23	0,00
25	24	0,00



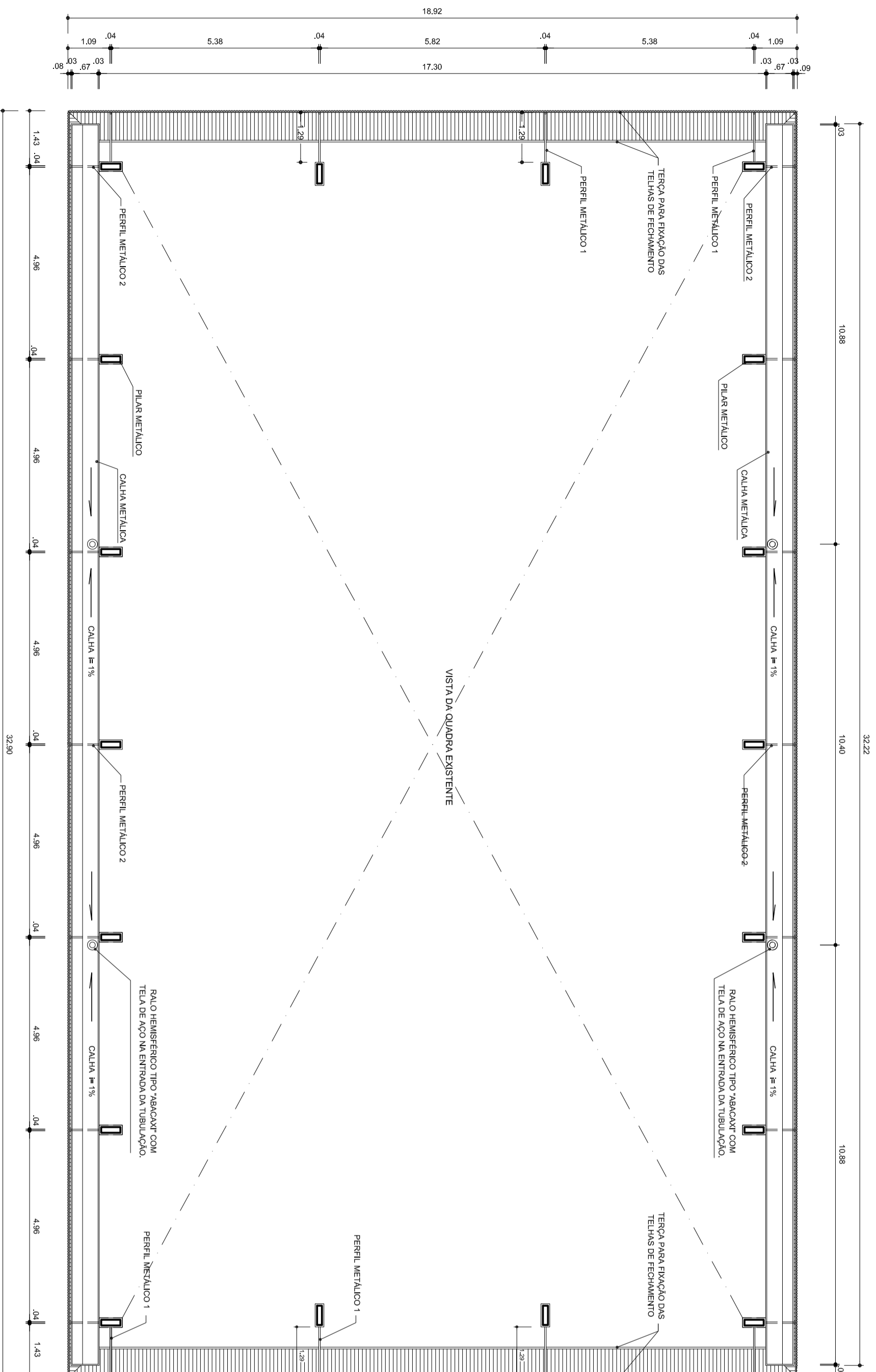
MUNICÍPIO – UF:
PROPRIETÁRIO:
ENDEREÇO:
PROPRIETÁRIO
RESP. TÉCNICO

MUNICÍPIO – UF:	
PROPRIETÁRIO:	
ENDEREÇO:	
PROPRIETÁRIO	
RESP. TÉCNICO	

DUF0	CREA
RA	CREA

OBSERVAÇÕES:

COBERTURA DE QUADRA			
PROJETO ARQUITETÔNICO			
COORDENAÇÃO	COBERTURA DE QUADRA (627m²)		ARQ
CGEST - Coordenação	PLANTA DE COBERTURA E DETALHES		
Genral de Infraestrutura			
Educcional			
FORMATO	REVISÃO	ESCALA	PRANCHA
A2 (694 X 420)	R.00	1/100	04/05
	R.00	DATA EMISSÃO	
	R.00	JULHO/2011	



ARQ
07/07
PLANTA BAIXA NO NÍVEL DA CALHA
ESCALA 1/100

ESCALA DE PONTUAÇÃO 1:1

1	0,00	0,00
2	1	0,00
3	1	0,00
4	1	0,00
5	1	0,00
6	1	0,00
7	1	0,00
8	1	0,00
9	1	0,00
10	1	0,00
11	1	0,00
12	1	0,00
13	1	0,00
14	1	0,00
15	1	0,00
16	1	0,00
17	1	0,00
18	1	0,00
19	1	0,00
20	1	0,00
21	1	0,00
22	1	0,00
23	1	0,00
24	1	0,00



HELIO AQUAR
PREFEITO
MARIA JOSÉ MAMA DA SILVA
SECRETÁRIA DE EDUCAÇÃO

MUNICÍPIO – UF:

PROPRIETÁRIO:

ENDEREÇO:

PROPRIETÁRIO

RESP. TÉCNICO

DUFO

CREA

CREA

RA

OBSERVAÇÕES:

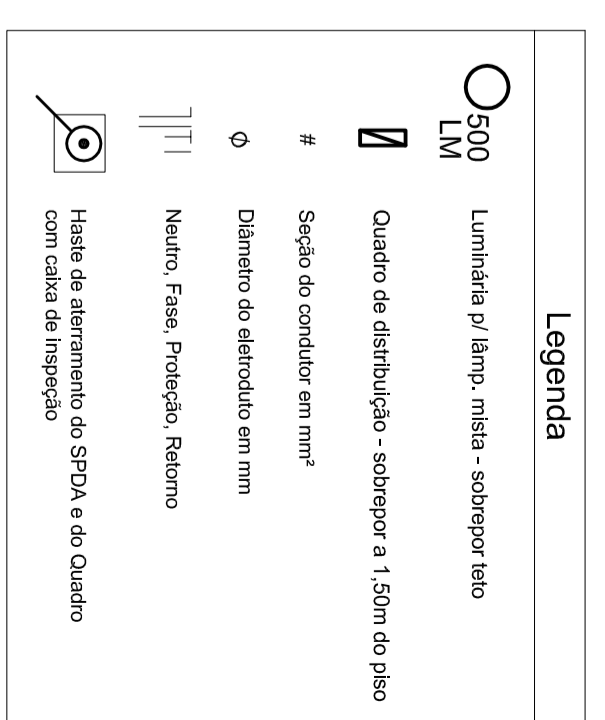
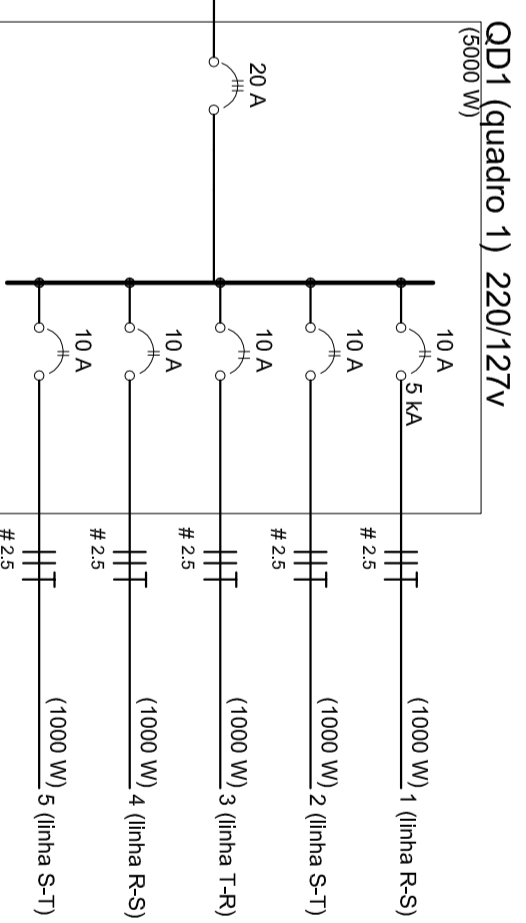
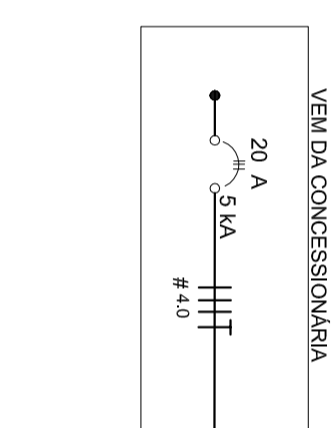
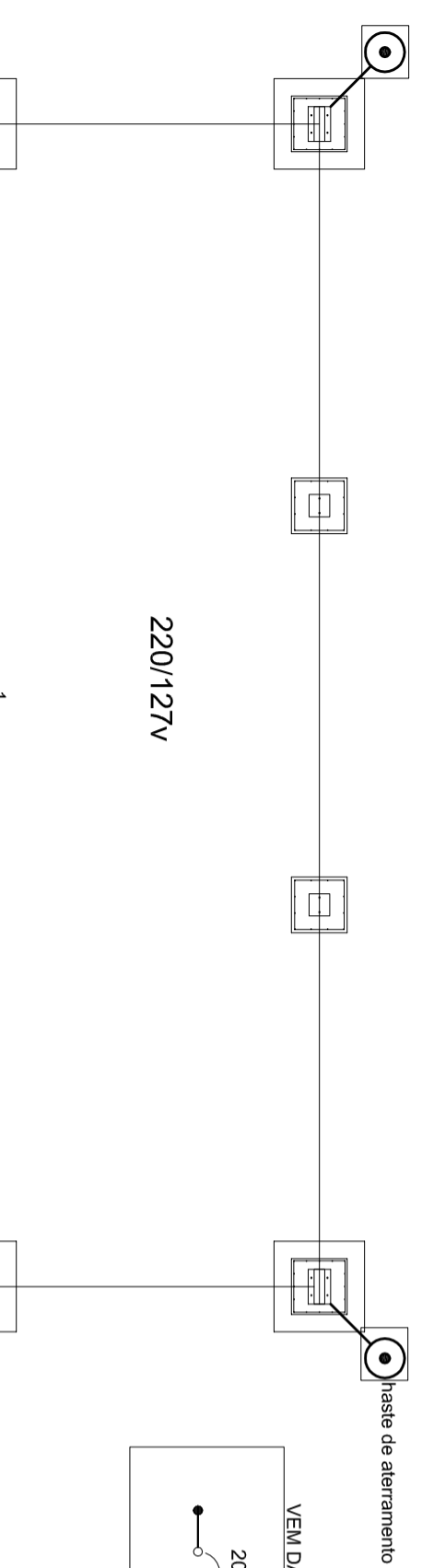
COBERTURA DE QUADRA
PROJETO ARQUITETÔNICO

COORDENAÇÃO
CGEST - Coordenação
Geral de Infraestrutura
Educativa

COBERTURA DE QUADRA (627m²)
PLANTA BAIXA NO NÍVEL DA CALHA

ARQ
05/05

REVISÃO	ESCALA	FRANCHA
R.00	1/100	05/05
R.00	DATA EMISSÃO	
R.00	JULHO/2011	
FORMATO	A2 (694 X 420)	



Quadro de Cargas (QD1) 220/127v

Circuito	Esquema	V (V)	Iluminação (W)		Pot. total (W)	Seção (mm²)	Disj (A)
			500	1000			
1	F+F (R+S)	220 V	2	1000	1000	2,5	10,0
2	F+F (S+T)	220 V	2	1000	1000	2,5	10,0
3	F+F (T+R)	220 V	2	1000	1000	2,5	10,0
4	F+F (R+S)	220 V	2	1000	1000	2,5	10,0
5	F+F (S+T)	220 V	2	1000	1000	2,5	10,0
TOTAL			10	5000	5000		

Lista de Materiais - 220/127v

Assessorios p/ eletrodutos	10 pç
Luva de aço galvan. 3/4"	2 pç
Luva aço galvanizado 1"	5 pç
Condutele LB	4 pç
Condutele TA	1 pç
Abraçadeira metálica tipo D de 3/4"	40 pç
Abraçadeira metálica tipo D de 1"	4 pç
Condutor Unipolar (cobre) Isolação PVC/70°C	
2,5 mm²	280 m
Dispositivo de Proteção	
Disjuntor bipolar Termomagnético 10 A	5 pç
Disjuntor tripolar termomagnético - 20 A - 5 kA	1 pç
Aterramento dos quadros e do SPD	
Caixa de inspeção 30x30 cm com tampa de ferro fundido	5 pç
Conector de bronze para haste 5/8"	12 pç
Cordoalha de cobre nu 35 mm²	10 mt
Haste tipo Cooperweld 5/8" - 3m	5 pç
Terminal de pressão tipo prensa com 4 parafusos	5 pç
Eletroduto aço galvanizado	
Eletroduto galvanizado, vara 3,0m 1"	10m
3/4"	70 m
Luminária e acessórios	
Luminária blindada p/ alta pressão, linha industrial projetor hermético.	10 pç
Lâmpada de alta pressão	
Luz mista	10 pç
500 W	
Quadro distrib. chapa pintada - sobrepor, completo, com porta, tranca e acessórios. Capacidade 5 disj, bipolar + 1 tripolar	1 pç

Nota:
A fixação da cordoalha para aterramento do SPD deve ser fixado à viga metálica da estrutura através do terminal de fixação tipo prensa com 4 parafusos. A cordoalha deverá ser fixada à haste Cooperweld através de solda exotérmica dentro da caixa de inspeção metálica. O Quadro de Distribuição também deverá ser aterrado.

ESCALA DE PROPORÇÃO 1:1

1	100%
2	50%
3	25%
4	12,5%
5	6,25%
6	3,125%
7	1,5625%
8	0,78125%
9	0,390625%
10	0,1953125%
11	0,09765625%
12	0,048828125%
13	0,0244140625%
14	0,01220703125%
15	0,006103515625%
16	0,0030517578125%
17	0,00152587890625%
18	0,000762939453125%
19	0,0003814697265625%
20	0,00019073486328125%
21	0,000095367431640625%
22	0,0000476837158203125%
23	0,00002384185791015625%
24	0,000011920928955078125%

MUNICÍPIO – UF: _____

PROPRIETÁRIO: _____

ENDEREÇO: _____

PROPRIETÁRIO _____

RESP. TÉCNICO _____

CREA _____

DUF0 _____

CREA _____

RA _____



OBSERVAÇÕES:

COBERTURA DE QUADRA

PROJETO ELÉTRICO

COORDENAÇÃO
CGEST - Coordenação
Geral de Infraestrutura
Educativa

COBERTURA DE QUADRA (627m²)
INSTALAÇÕES ELÉTRICAS - TENSÃO 220/127 V

ELE

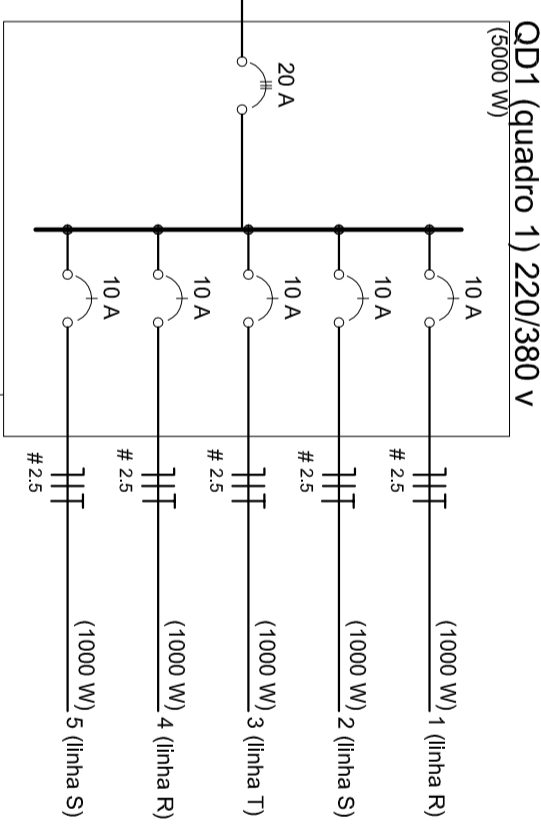
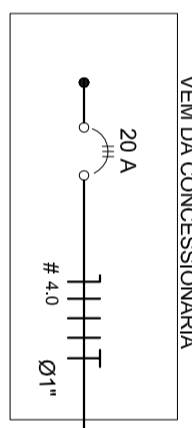
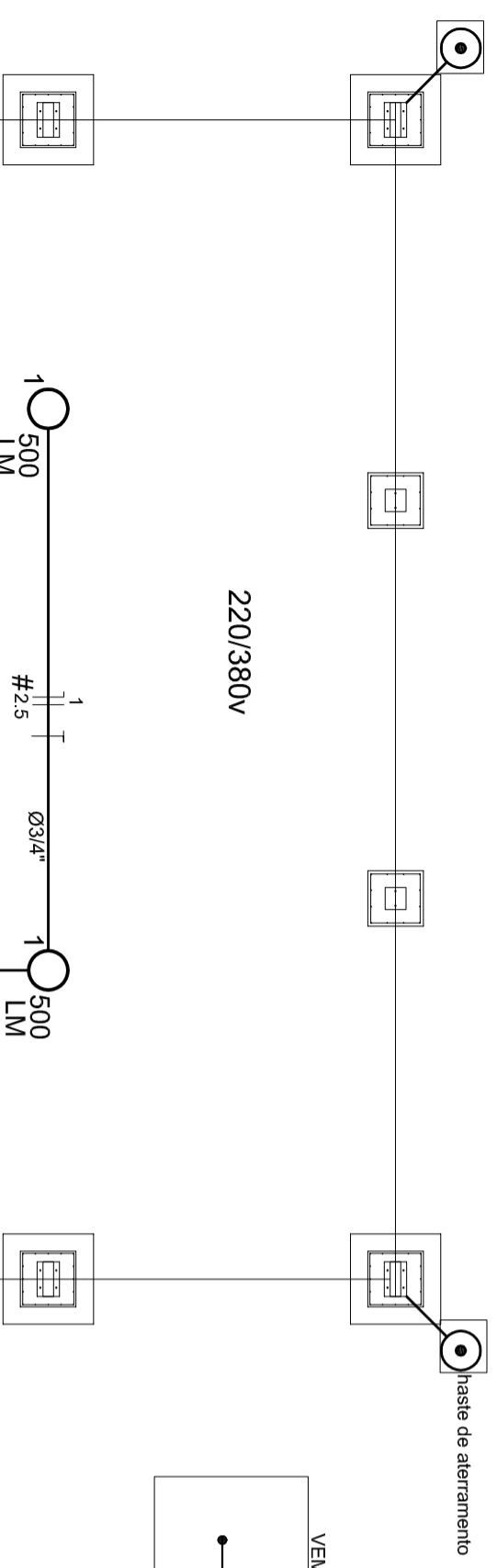
REVISÃO
R.00
R.00

ESCALA
1/100

DATA EMISSÃO
JULHO/2011

FRANCHA
01/01

FORMATO
A2 (694 X 420)



Quadro de Cargas (QD1) 220/380V

Circuito	Esquema	V (V)	Iluminação (W)	Pot. total (W)	Seção (mm²)	Disj (A)
1	F+N (R+N)	220 V	2	1000	2,5	10,0
2	F+N (S+N)	220 V	2	1000	2,5	10,0
3	F+N (T+N)	220 V	2	1000	2,5	10,0
4	F+N (R+N)	220 V	2	1000	2,5	10,0
5	F+N (S+N)	220 V	2	1000	2,5	10,0
TOTAL			10	5000		

Lista de Materiais - 220/380V

Accessórios p/ eletrodutos	10 pç
Luva de aço galvan. 3/4"	2 pç
Luva aço galvanizado 1"	5 pç
Condutele LB	4 pç
Condutele TA	1 pç
Condutele XA	40 pç
Abregradeira metálica tipo D de 3/4"	4 pç
Abregradeira metálica tipo D de 1"	4 pç
Condutor Unipolar (cobre) Isolação PVC/70°C	
2,5 mm²	280 m
Dispositivo de Proteção	
Disjuntor Unipolar Termomagnético	5 pç
10 A	
Disjuntor tripolar termomagnético - 20 A - 5 kA	1 pç
Aterramento dos quadros e do SPDA	
Caixa de Inspeção 30x30 cm com tampa de ferro fundido	5 pç
Conector de bronze para haste 5/8"	12 pç
Cordaalha de cobre nu 35 mm²	10 mt
Haste tipo Coopweld 5/8" - 3m	5 pç
Tubo PVC	10 m
Terminal de pressão tipo prensa com 4 parafusos	5 pç

Elétrica

Eletroduto aço galvanizado	
Eletroduto galvanizado, vara 3,0m	10m
1"	70 m
3/4"	
Luminária e acessórios	
Luminária blindada p/ alta pressão, linha Industrial projetor hermético.	10 pç
Lampada de alta pressão	
Luz mista	10 pç
500 W	
Quadro distrb. chapa pintada - sobrepor, completo com porta tranca e acessórios. Capacidade: 5 disp. unip. + 1 tripolar	1 pç

Nota:
A fixação da cordoalha para aterramento do SPDA deverá ser fixado a vista metálica da estrutura através do terminal de fixação tipo prensa com 4 parafusos. A cordoalha deverá ser fixada a haste Coopweld através de solda exotérmica dentro da caixa de inspeção metálica. O Quadro de distribuição também deverá ser aterrado.

Legenda

	Luminária p/ lâmp. mista - sobrepor teto
	Quadro de distribuição - sobrepor a 1,50m do piso
	Seção do condutor em mm²
	Diâmetro do eletroduto em mm
	Neutro, Fase, Proteção, Retorno
	Haste de aterramento do SPDA e do Quadro com caixa de inspeção



MUNICÍPIO - UF:

PROPRIETÁRIO:

ENDEREÇO:

PROPRIETÁRIO

RESP. TÉCNICO

CREA

DUF0

CREA

RA

OBSERVAÇÕES:

COBERTURA DE QUADRA

PROJETO ELÉTRICO

COBERTURA DE QUADRA (627m²)
INSTALAÇÕES ELÉTRICAS - TENSÃO 220/380 V

ELE

COORDENAÇÃO
CGEST - Coordenação Geral de Infraestrutura Educacional

REVISÃO
R.00
R.00

ESCALA
1/100

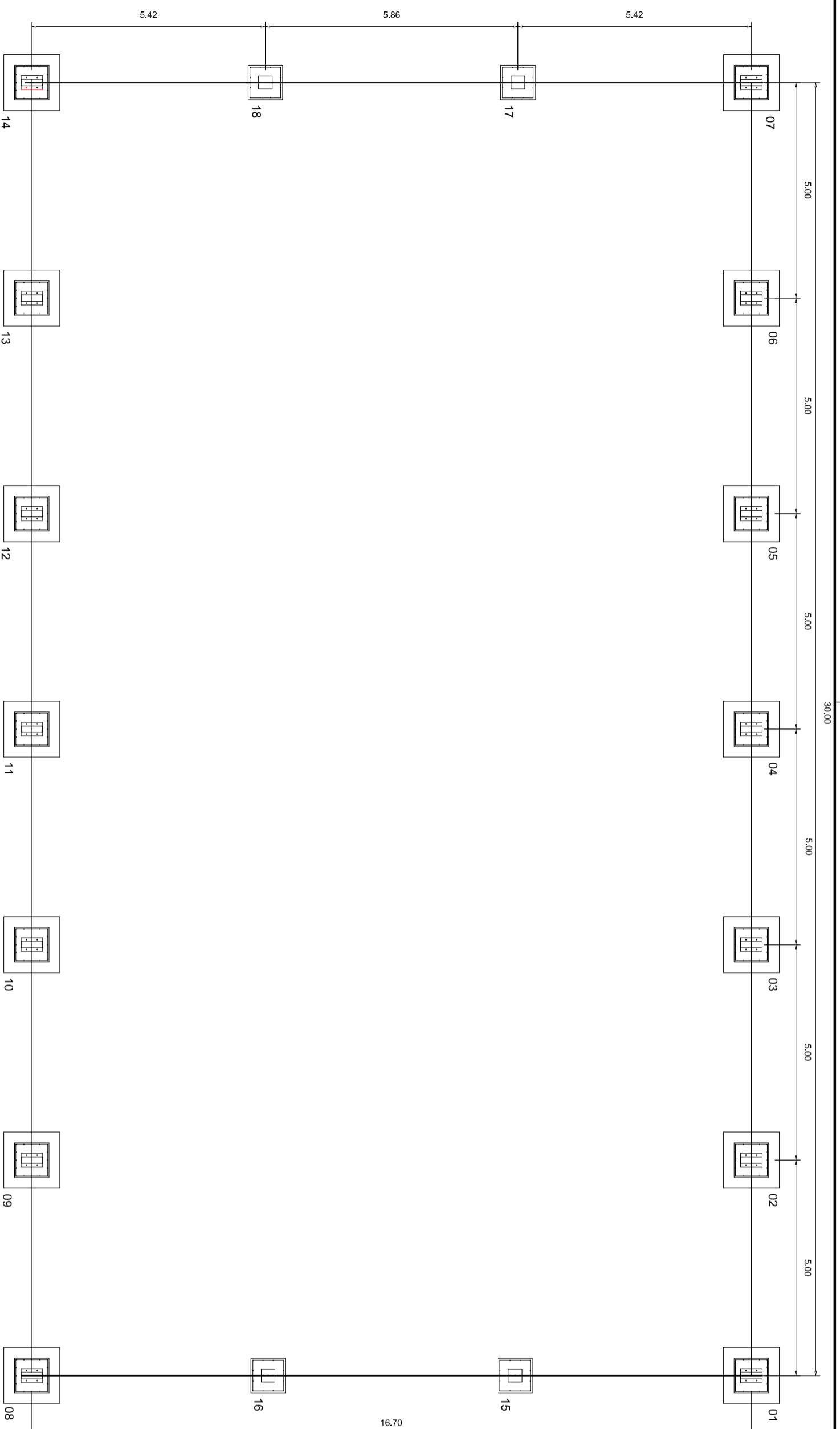
DATA EMISSÃO
JULHO/2011

FRANCHA
01/01

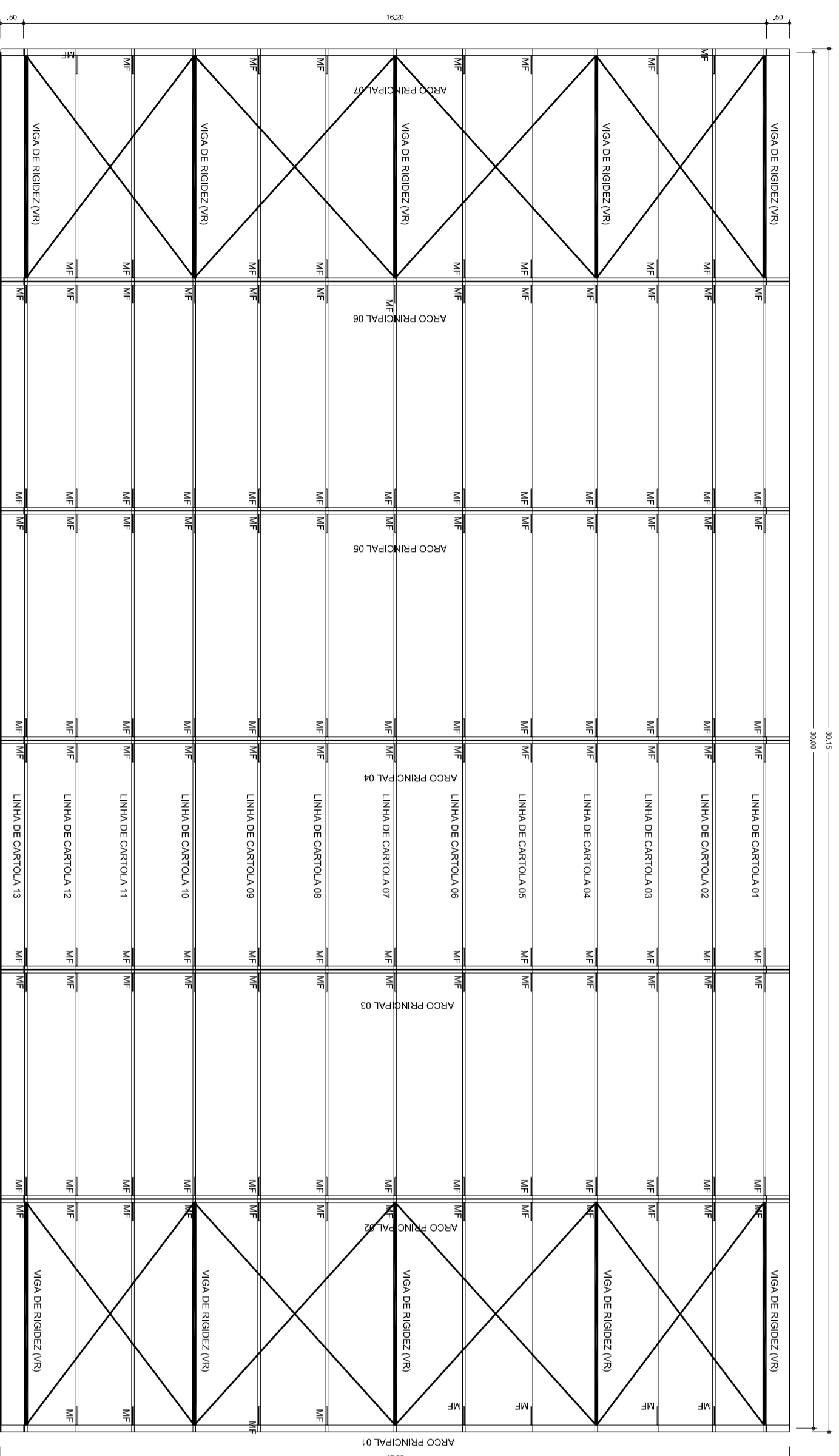
FORMATO
A2 (694 X 420)

ESCALA DE REDUÇÃO 1:1

1	COND. LB	7	0,25
2	1	7	0,25
3	1	7	0,25
4	1	7	0,25
5	1	7	0,25
6	1	7	0,25
7	1	7	0,25
8	1	7	0,25
9	1	7	0,25
10	1	7	0,25
11	1	7	0,25
12	1	7	0,25
13	1	7	0,25
14	1	7	0,25
15	1	7	0,25
16	1	7	0,25
17	1	7	0,25
18	1	7	0,25
19	1	7	0,25
20	1	7	0,25
21	1	7	0,25
22	1	7	0,25
23	1	7	0,25
24	1	7	0,25
25	1	7	0,25



PLANTA DOS BLOCOS E EIXOS DE BALDRAME
ESCALA: 1/100



PLANTA DA COBERTURA
ESCALA: 1/100



HELIO AQUAR
PRESIDENTE
MARIA JOSE MAIA DA SILVA
SECRETÁRIA DE EDUCAÇÃO

MUNICÍPIO - UF:

PROPRIETÁRIO:

ENDEREÇO:

PROPRIETÁRIO

RESP. TÉCNICO

CREA

DLFO

CREA

RA

OBSERVAÇÕES:

COBERTURA DE QUADRA PROJETO ESTRUTURAL

COORDENAÇÃO
CGEST - Coordenação
Geral de Infraestrutura
Educatonal

COBERTURA DE QUADRA (627m²)
FUNDAÇÃO - PLANTA DOS BLOCOS
ESTRUTURA METÁLICA - PLANTA DE COBERTURA

EST

FORMATO A2 (694 X 420)

REVISÃO
R.00
R.00

ESCALA
1/100
DATA EMISSÃO
JULHO/2011

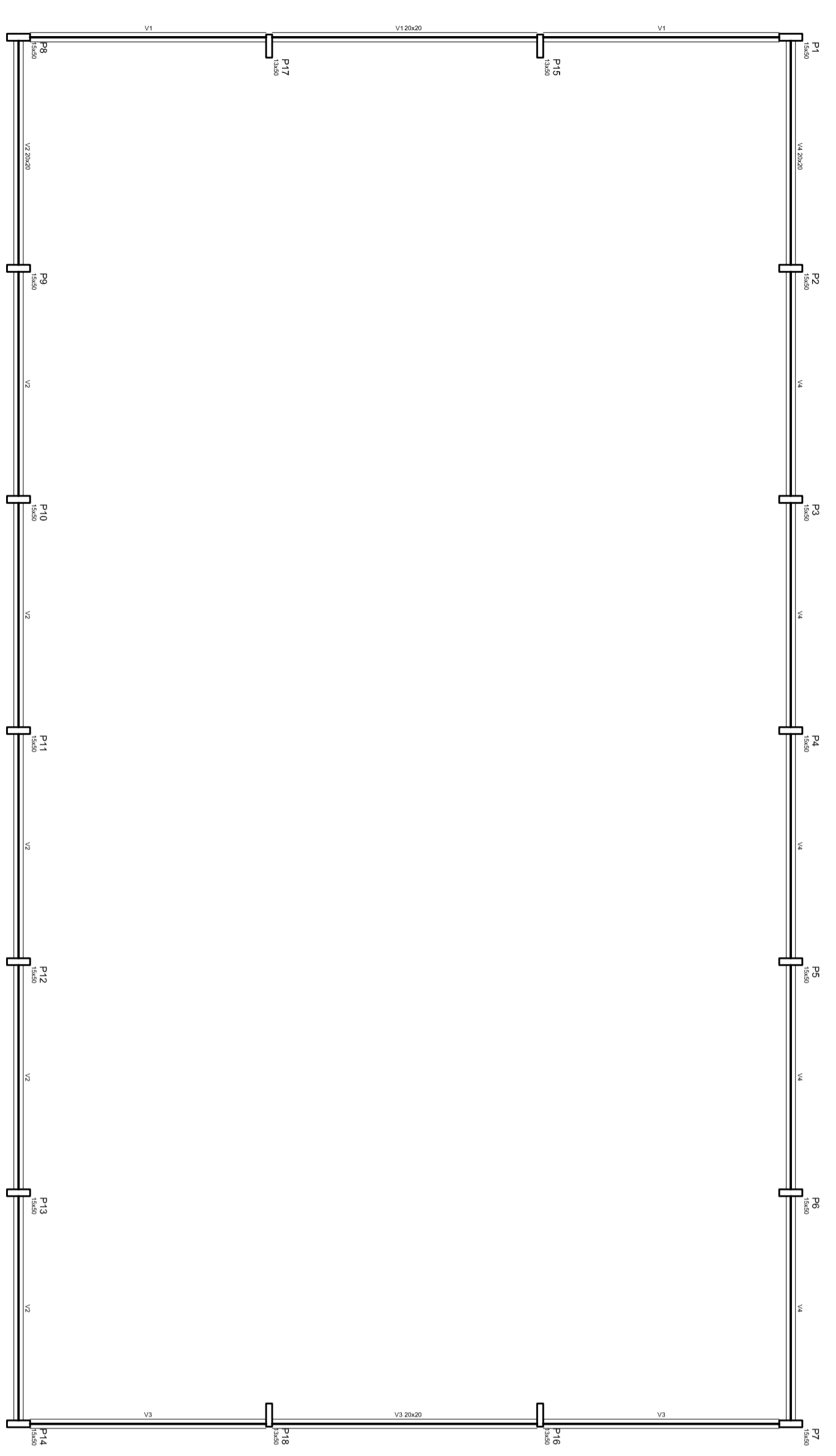
PRANCHA
01/04

ESCALA DE REVISÃO 1:1

1	0,00	0,00
2	1	0,00
3	1	0,00
4	1	0,00
5	1	0,00
6	1	0,00
7	1	0,00
8	1	0,00
9	1	0,00
10	1	0,00
11	1	0,00
12	1	0,00
13	1	0,00
14	1	0,00
15	1	0,00
16	1	0,00
17	1	0,00
18	1	0,00
19	1	0,00
20	1	0,00
21	1	0,00
22	1	0,00
23	1	0,00
24	1	0,00

Item	Descrição	Quantidade	Valor
V1	200x200	0	0
V2	200x200	0	0
V3	200x200	0	0
V4	200x200	0	0

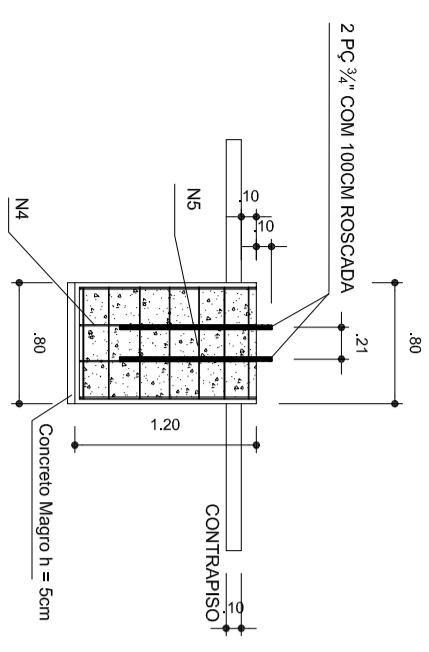
Cálculo de custos	
Valor Total	225000
Valor Estimado	225000



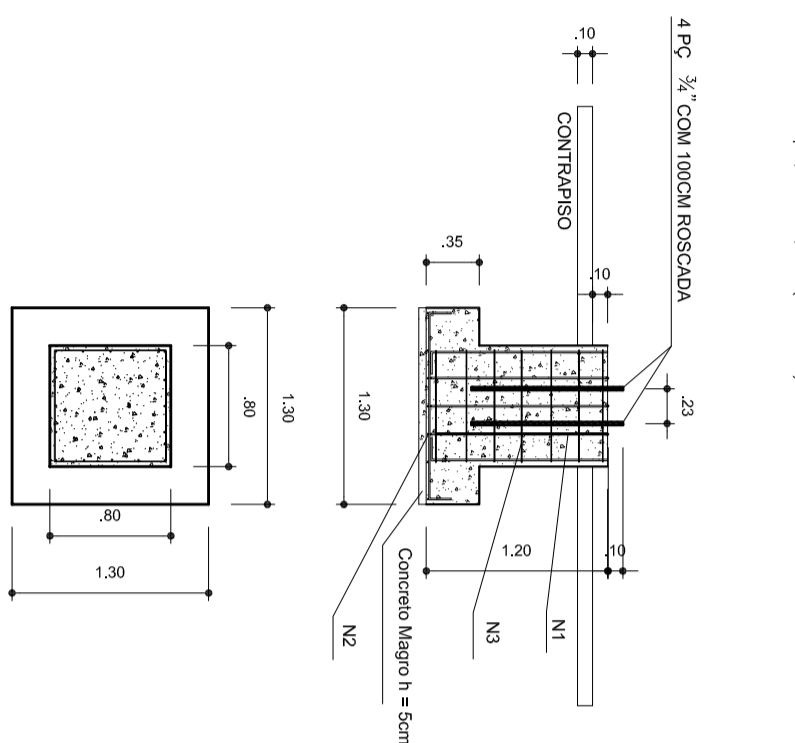
Forma do pavimento Baldrame
escala: 1:100

DETALHES DA FUNDAÇÃO: BLOCOS DA FUNDAÇÃO
ESCALA: 1/50

FUNDAÇÃO PARA OS PILARES DE OITÃO
BLOCOS DE 15 AO 18 (80X80X120) CONFORME A RESISTÊNCIA DO SOLO. O PODE HAVER A NECESSIDADE UMA BROCA DE 25CM DE DIÂMETRO, ARMADO COM FERRO ϕ 8,0MM E 4,2MM (ESTRIBO) A CADA 20CM.



FUNDAÇÃO DOS PILARES DOS ARCOS
BLOCOS 1 AO 14 (80X80 - 130X30-120) CONFORME A RESISTÊNCIA DO SOLO. PODE HAVER A NECESSIDADE DE DUAS BROCAS DE 25CM DE DIÂMETRO ARMADO COM FERRO ϕ 8,0MM E 4,2MM (ESTRIBO) COM 20CM.

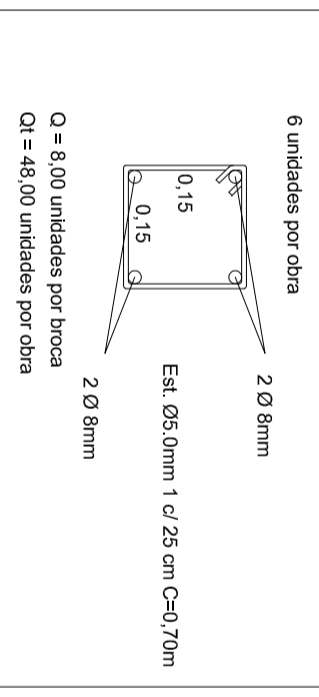


OBSERVAÇÕES

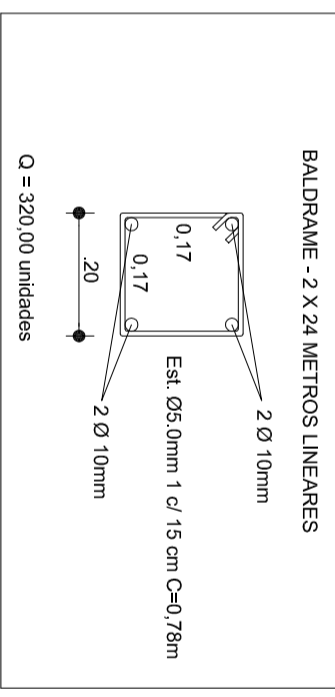
- 1- CURAR O CONCRETO COM ÁGUA EM PELO MENOS 7 DIAS CONSECUTIVOS.
- 2- COMPACTAR O FUNDO DA VALA.
- 3- O REATERRO DA VALA SERÁ EM SOLCAMENTO.

DETALHES DA FUNDAÇÃO: PLANTA DOS BLOCOS E EIXOS DE BALDRAME

1) BROCAS - 0,15x0,15x2,00m SEM ESCALA

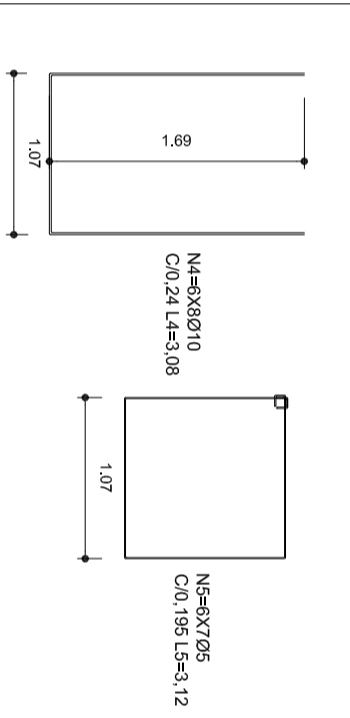


2) BALDRAME SEM ESCALA

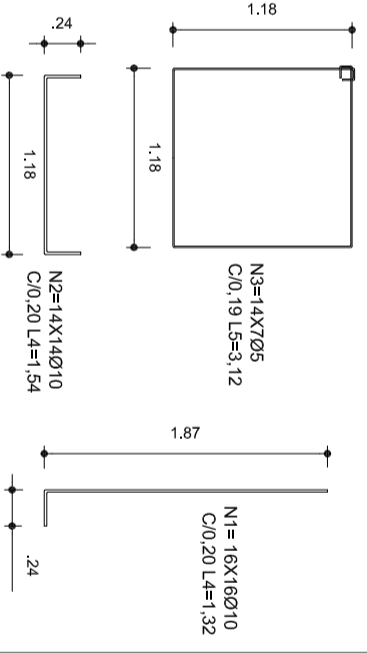


3) FUNDAÇÃO: ESCALA: 1/50

FUNDAÇÃO PARA OS PILARES DE OITÃO
BLOCOS DE 15 AO 18 (80X80X120)



FUNDAÇÃO DOS PILARES DOS ARCOS
BLOCOS 1 AO 14 (80X80 - 130X30-120)



Item	Descrição	Quantidade	Valor
1	100x100	0	0
2	100x100	0	0
3	100x100	0	0
4	100x100	0	0
5	100x100	0	0
6	100x100	0	0
7	100x100	0	0
8	100x100	0	0
9	100x100	0	0
10	100x100	0	0
11	100x100	0	0
12	100x100	0	0
13	100x100	0	0
14	100x100	0	0
15	100x100	0	0
16	100x100	0	0
17	100x100	0	0
18	100x100	0	0
19	100x100	0	0
20	100x100	0	0
21	100x100	0	0
22	100x100	0	0
23	100x100	0	0
24	100x100	0	0



HELIO AQUAR
PREFEITO
MARIA JOSÉ MATA DA SILVA
SECRETÁRIA DE EDUCAÇÃO

MUNICÍPIO - UF:

PROPRIETÁRIO:

ENDEREÇO:

PROPRIETÁRIO

RESP. TÉCNICO

DLFO

CREA

CREA

OBSERVAÇÕES:

COBERTURA DE QUADRA
PROJETO ESTRUTURAL

COORDENAÇÃO
CGEST - Coordenação
Geral de Infraestrutura
Educativa

COBERTURA DE QUADRA (627m²)
FUNDAÇÃO
DETALHES

EST

FORMATO: A2 (694 X 420)

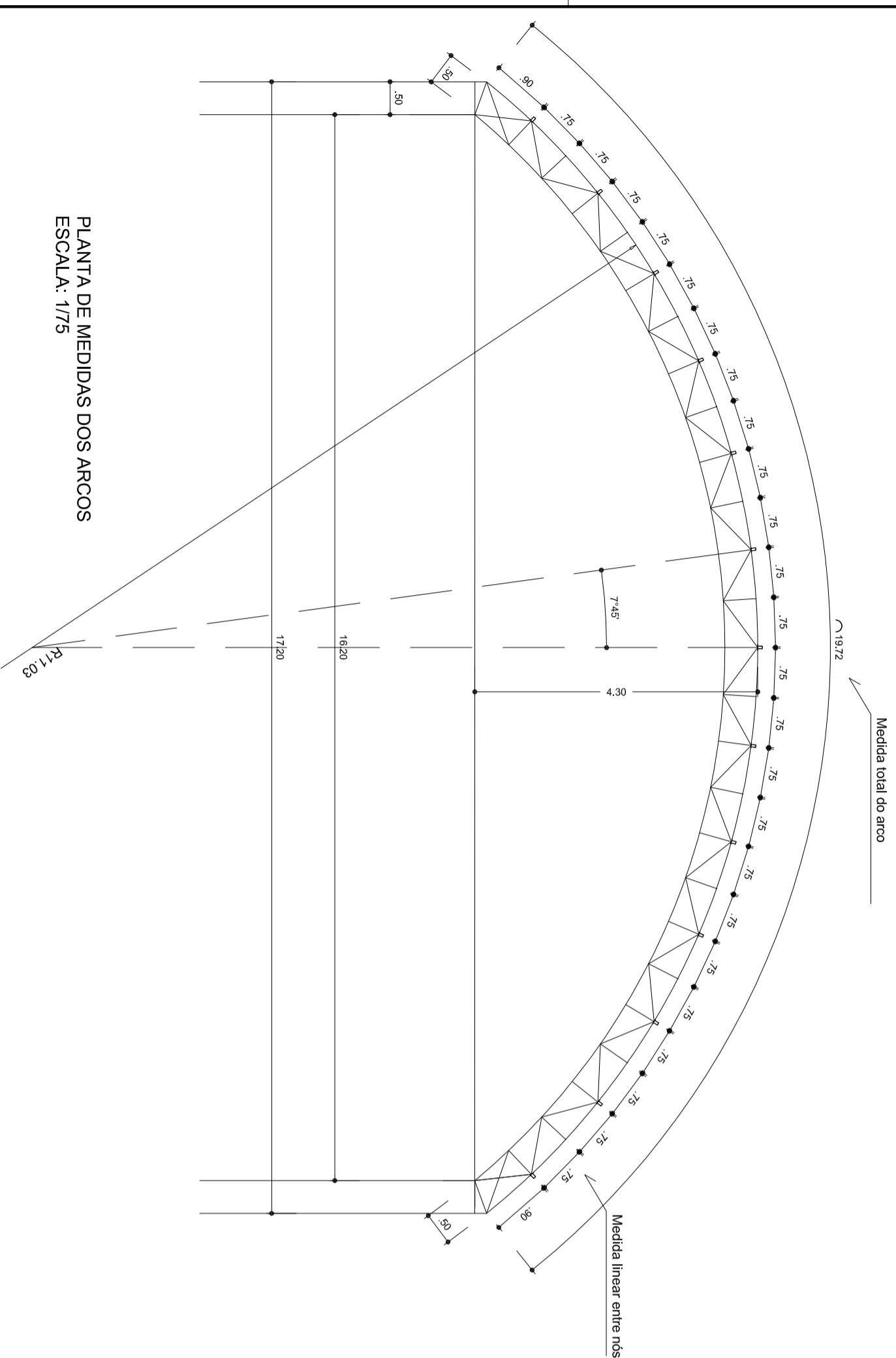
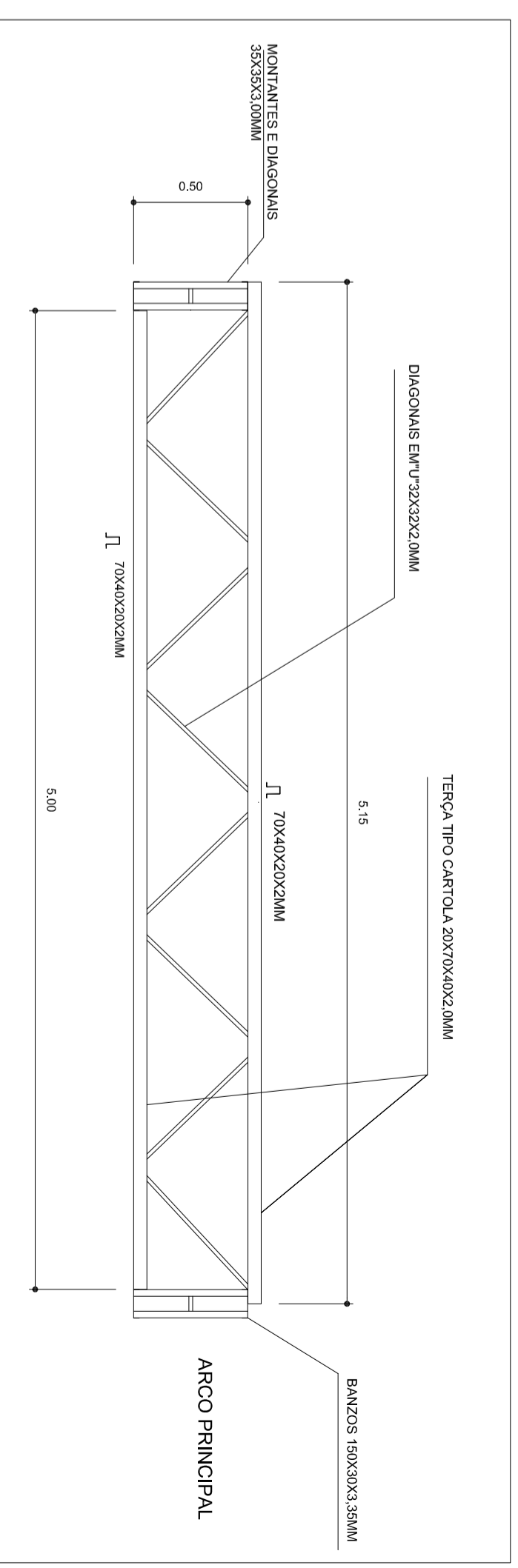
R.00

R.00

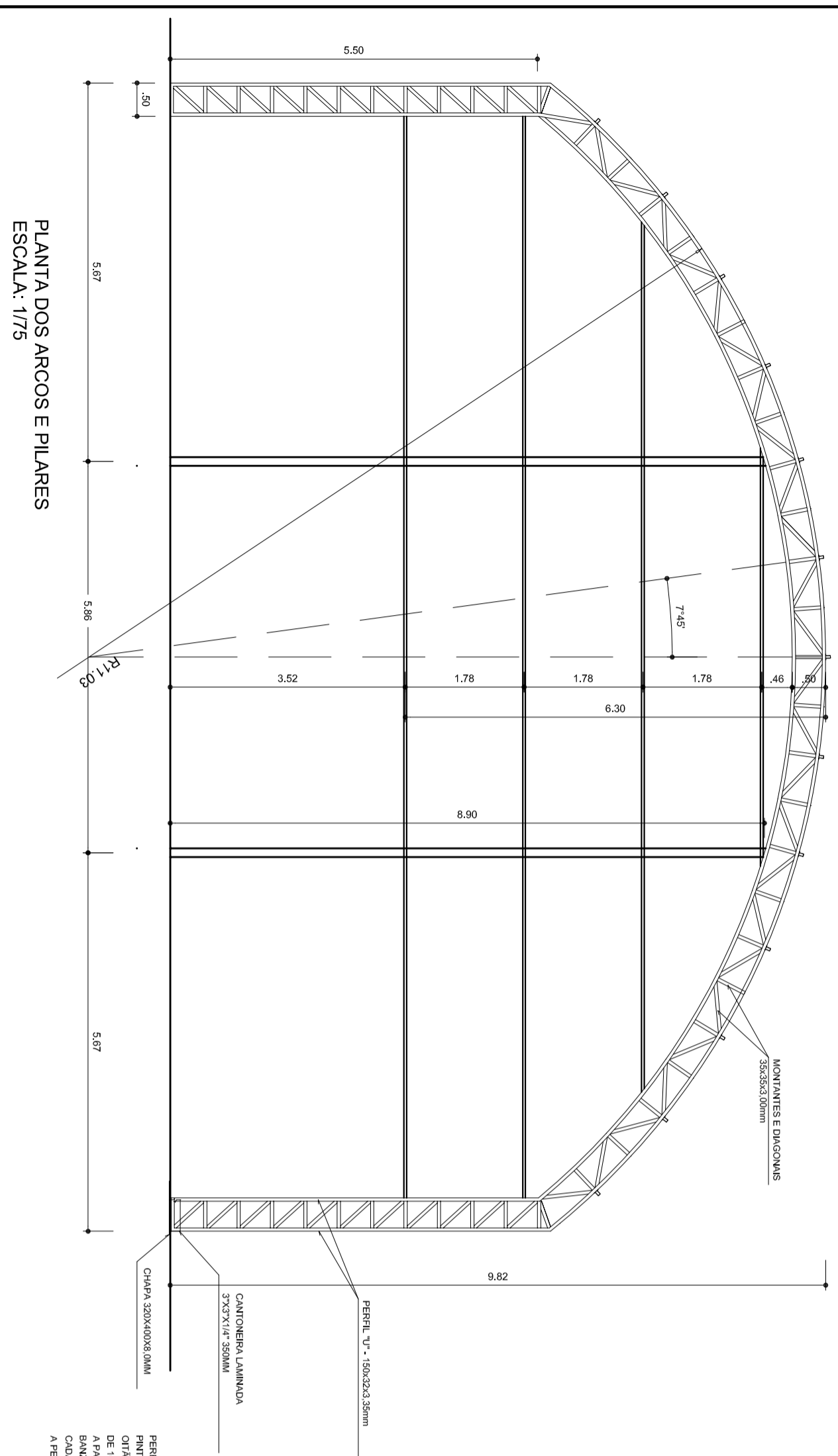
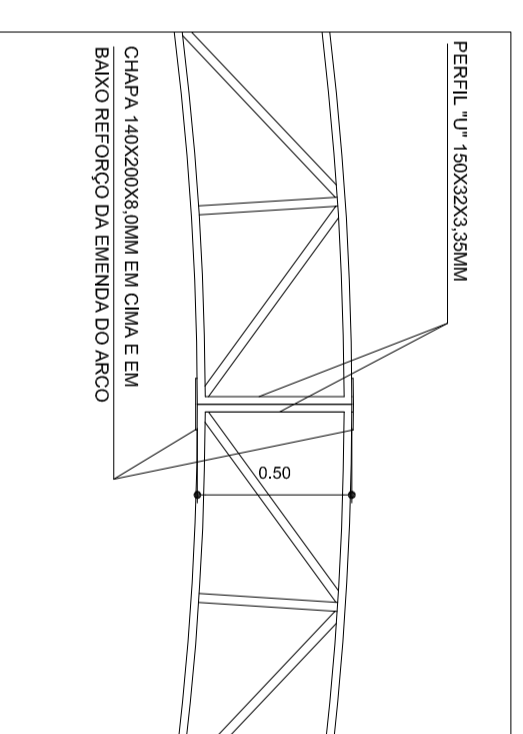
ESCALA
INDICADA
DATA EMISSÃO
JULHO/2011

FRANCHA
02/04

VIGA DE RIGIDEZ (VR) - 10 PEÇAS SEM ESCALA



PLANTA DE MEDIDAS DOS ARCOS
ESCALA: 1/75




PLANTA DOS ARCOS E PILARES
ESCALA: 1/75

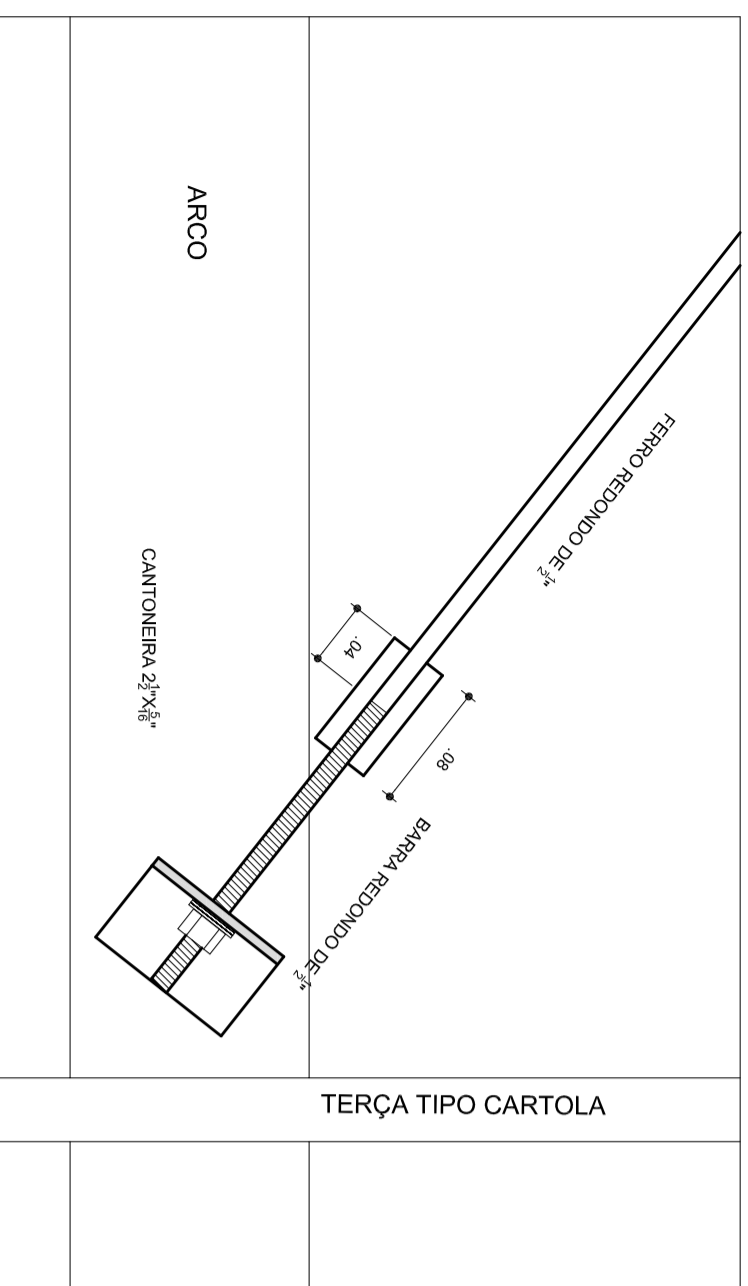
PERFIL 'U' 150X32X3,35MM
A FERRMIR A EXAUSTIVO DAS AGUAS PLUVIAS.

ESCALA DE REDUÇÃO 1:1

1	100,00	100,00
2	75,00	75,00
3	50,00	50,00
4	25,00	25,00
5	12,50	12,50
6	6,25	6,25
7	3,12	3,12
8	1,56	1,56
9	0,78	0,78
10	0,39	0,39
11	0,19	0,19
12	0,09	0,09
13	0,05	0,05
14	0,03	0,03
15	0,02	0,02
16	0,01	0,01
17	0,01	0,01
18	0,01	0,01
19	0,01	0,01
20	0,01	0,01
21	0,01	0,01
22	0,01	0,01
23	0,01	0,01
24	0,01	0,01
25	0,01	0,01

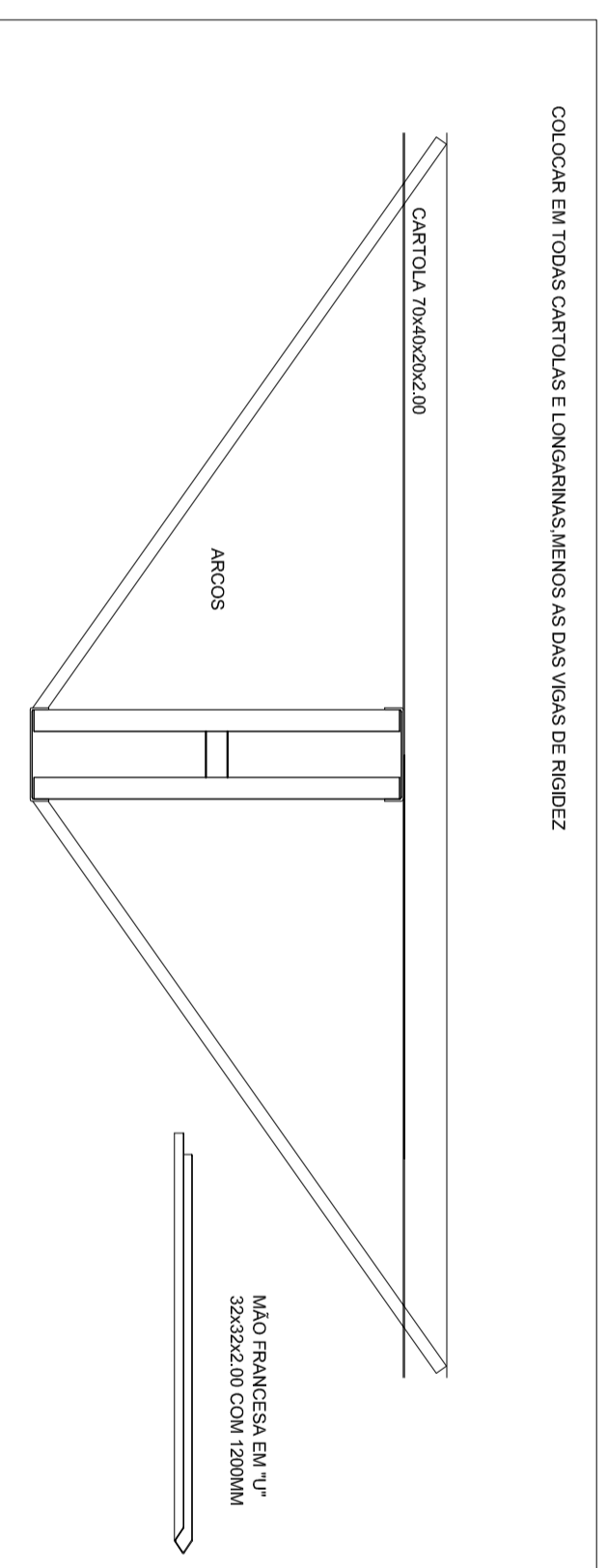
 <p>PREFEITURA DE SANTARÉM MÉLIO AZEVEDO PREFEITO MARIA JOSÉ MATA DA SILVA SECRETÁRIA DE EDUCAÇÃO</p>		<p>MUNICÍPIO - UF: _____</p> <p>PROPRIETÁRIO: _____</p> <p>ENDEREÇO: _____</p> <p>PROPRIETÁRIO _____</p> <p>RESP. TÉCNICO _____</p> <p>CREA _____</p>	
<p>DLFO _____</p> <p>CREA _____</p>		<p>RA _____</p>	
<p>OBSERVAÇÕES:</p>			
<p>COORDENAÇÃO</p> <p>PROJETO ESTRUTURAL</p> <p>COBERTURA DE QUADRA (627m²)</p> <p>EST. METÁLICA - PLANTA DOS ARCOS E PILARES E DETALHES</p>			
<p>REVISÃO</p> <p>R.00</p> <p>R.00</p>		<p>ESCALA</p> <p>1/75</p> <p>DATA EMISSÃO</p> <p>JULHO/2011</p>	
<p>FORMATO</p> <p>A2 (694 X 420)</p>		<p>FRANCHA</p> <p>03/04</p>	

DETALHE DA FIXAÇÃO DO CONTAVENTAMENTO SEM ESCALA

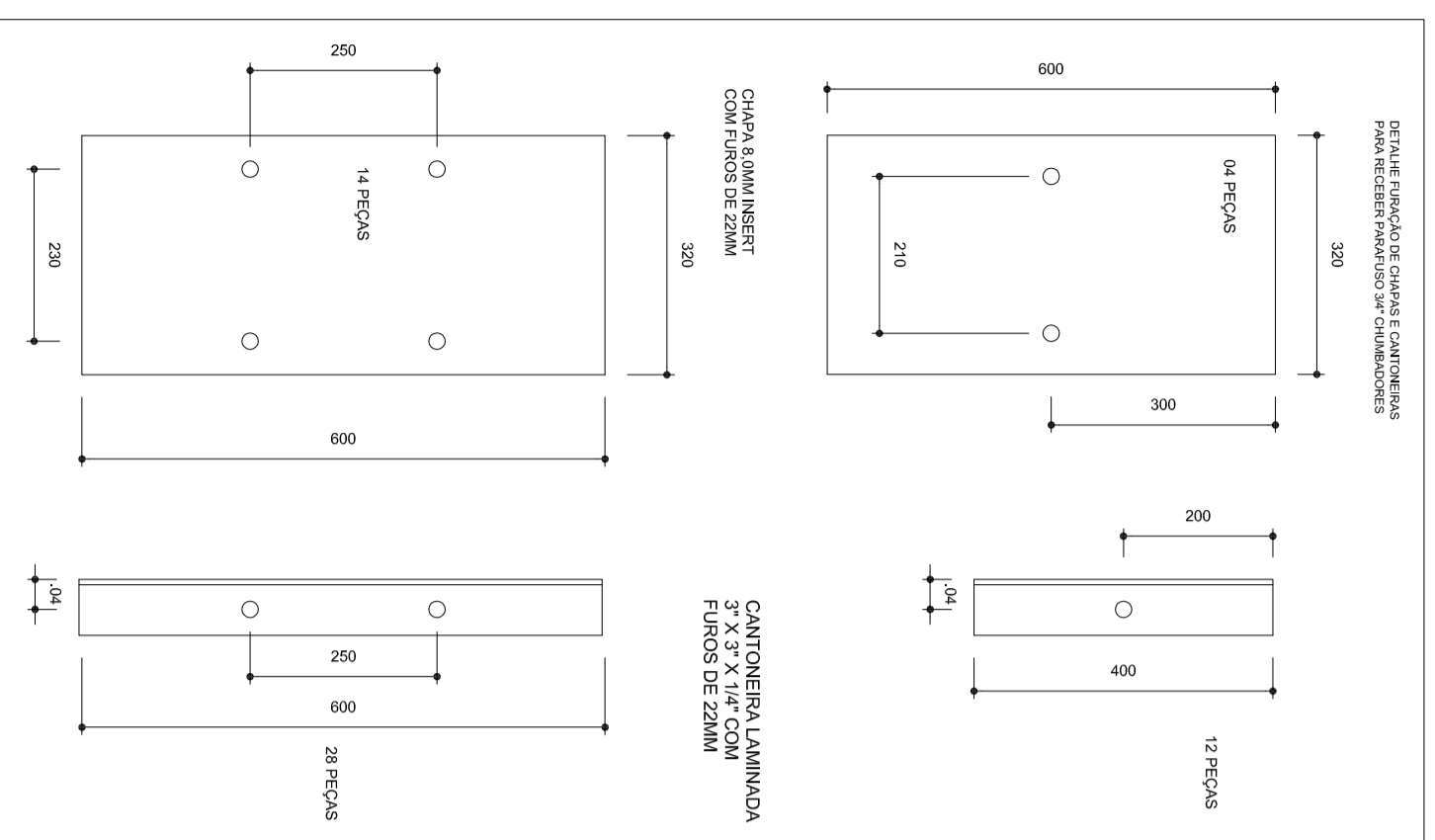


DETALHE DA MÃO FRANCESA. SEM ESCALA

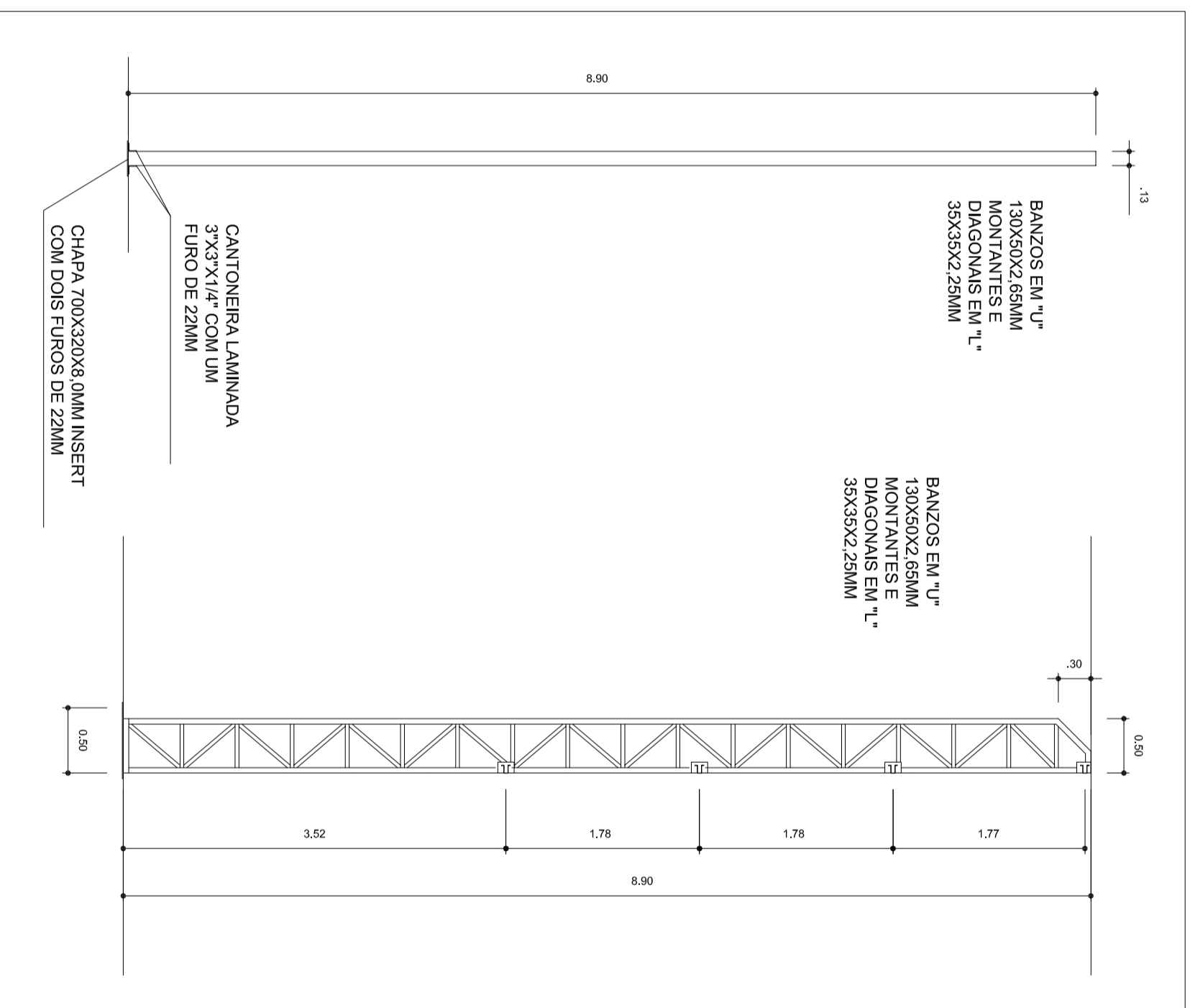
COLOCAR EM TODAS CARTOLAS E LONGARINAS MENOS AS DAS VIGAS DE RIGIDEZ



DETALHES DAS CHAPAS ESCALA: 1/10



PLANTA DOS PILARES LATERAIS ESCALA 1:50



HELIO ALCANTAR
PREFEITO
MARIA JOSÉ MATA DA SILVA
SECRETÁRIA DE EDUCAÇÃO

MUNICÍPIO - UF:

PROPRIETÁRIO:

ENDEREÇO:

PROPRIETÁRIO

RESP. TÉCNICO

DLFO

CREA

CREA

RA

OBSERVAÇÕES:

COBERTURA DE QUADRA
PROJETO ESTRUTURAL

COORDENAÇÃO
CGEST - Coordenação
Geral de Infraestrutura
Educatonal

COBERTURA DE QUADRA (627m²)
ESTRUTURA METÁLICA
DETALHES

EST

FORMATO A2 (694 X 420)

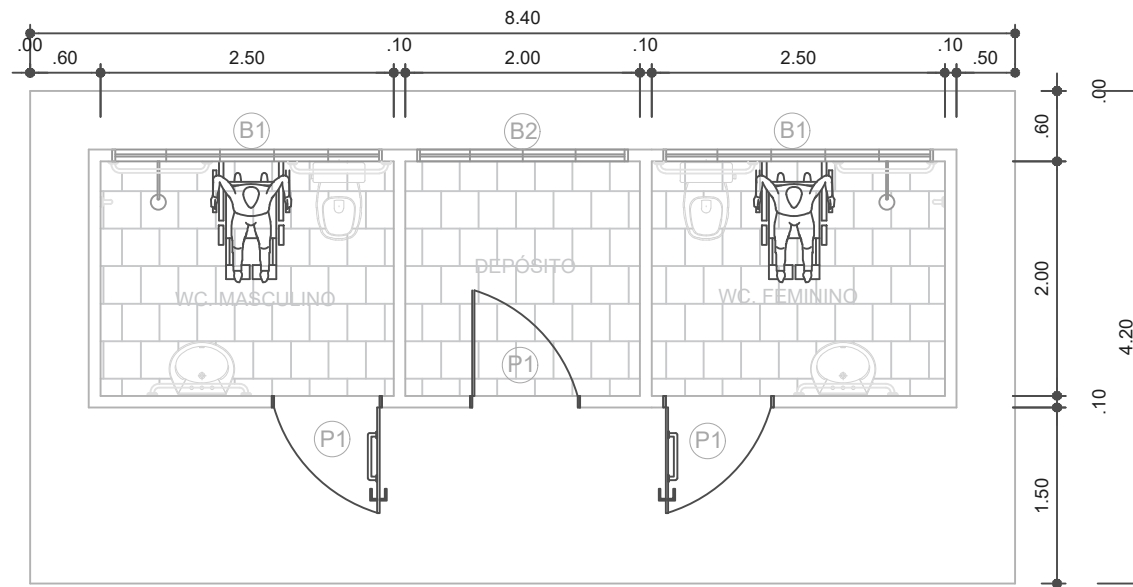
REVISÃO
R.00
R.00

ESCALA
INDICADA
DATA EMISSÃO
JULHO/2011

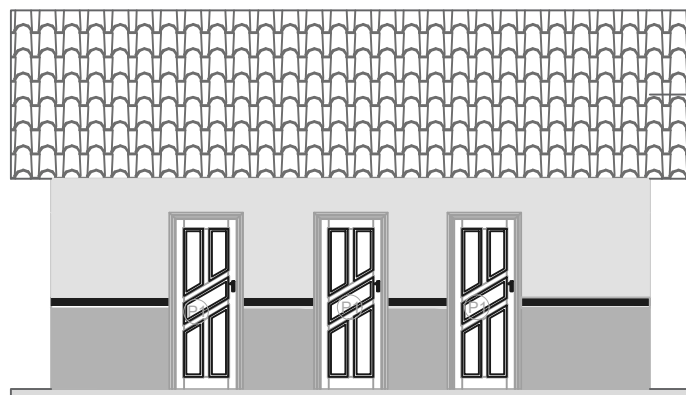
PRANCHA
04/04

ESCALAS POR FOLHA N.º

1	1:100	0,10
2	1:200	0,05
3	1:300	0,033
4	1:400	0,025
5	1:500	0,02
6	1:600	0,017
7	1:700	0,014
8	1:800	0,013
9	1:900	0,011
10	1:1000	0,01
11	1:1200	0,008
12	1:1500	0,007
13	1:2000	0,005
14	1:2500	0,004
15	1:3000	0,003
16	1:4000	0,002
17	1:5000	0,002
18	1:6000	0,001
19	1:8000	0,001
20	1:10000	0,001



PLANTA BAIXA VESTIÁRIOS COM DEPÓSITO



FACHADA VESTIÁRIOS COM DEPÓSITO

LEGENDA

PORTAS EM MADEIRA DE LEI

P1 0,90x2,10

BALANCINS

B1 2,30X0,70- Bal. alum. e vidro basculante.

B2 1,80X0,70- Bal. alum. e vidro de correr.



PREFEITO
FRANCISCO NÉLIO AGUIAR DA SILVA
 SECRETÁRIA MUNICIPAL DE EDUCAÇÃO E DESPORTO
MARIA JOSÉ MAIA DA SILVA

FOLHA:

01

TÍTULO:

ARQUITETURA

RESPONSÁVEL TÉCNICO:

ENG.º CIVIL FABIO ANDREY SOUZA MELO
 CREA: 28.961 D-PA

ASSUNTO:

BLOCO COM VESTIÁRIOS E DEPÓSITO PARA QUADRA COBERTA

DESENHO:

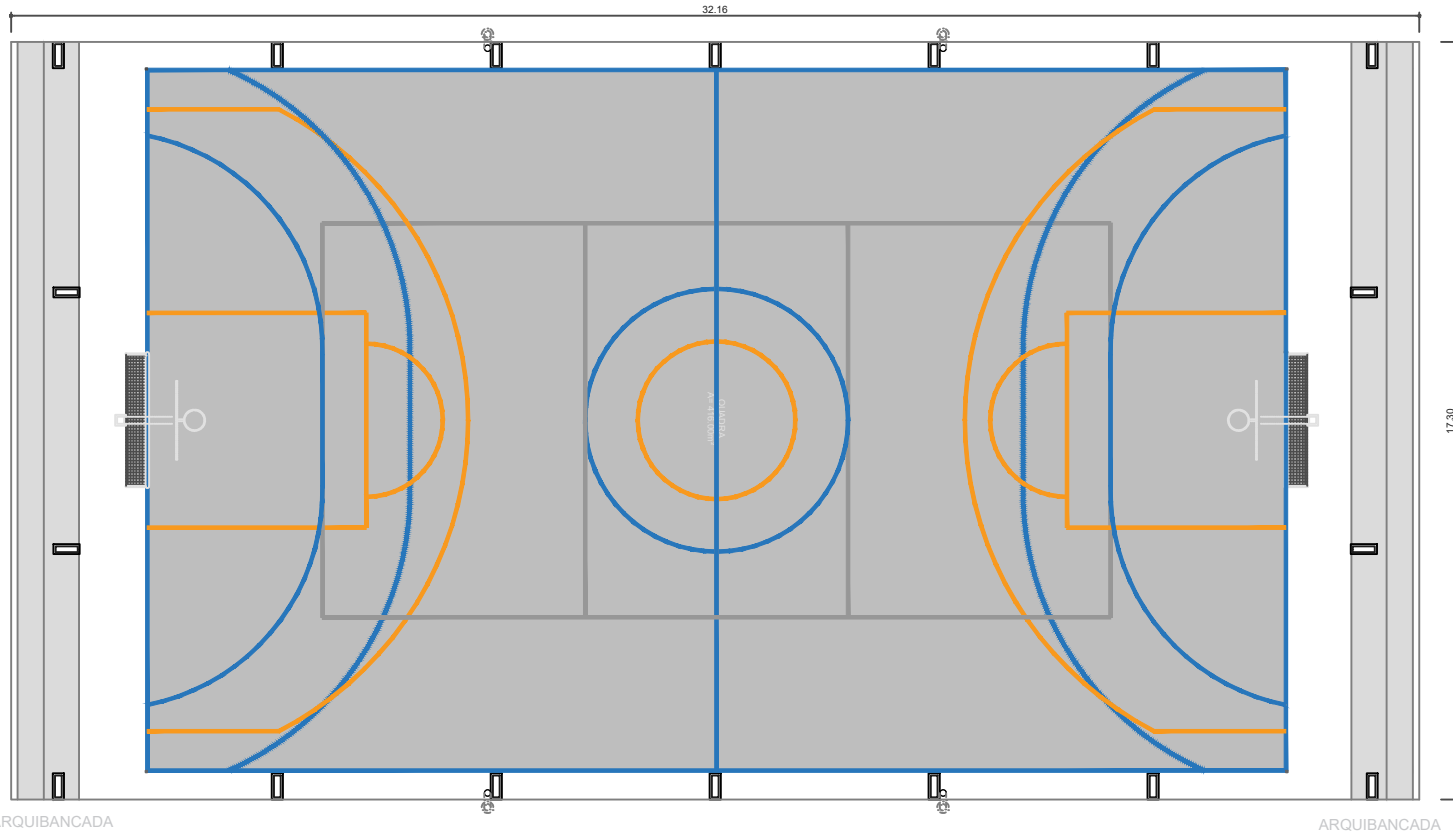
FABIO.MELO

ÁREA:

35,28M²

DATA:

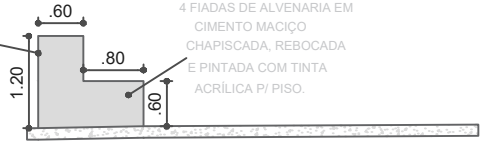
AGOSTO/2021



ARQUIBANCADA

ARQUIBANCADA

3 FIADAS DE ALVENARIA EM CIMENTO MACIÇO CHAPISCADA, REBOCADA E PINTADA COM TINTA ACRÍLICA P/ PISO.



4 FIADAS DE ALVENARIA EM CIMENTO MACIÇO CHAPISCADA, REBOCADA E PINTADA COM TINTA ACRÍLICA P/ PISO.

DETALHES DEGRAU ARQUIBANCADA



PREFEITO
FRANCISCO NÉLIO AGUIAR DA SILVA
SECRETÁRIA MUNICIPAL DE EDUCAÇÃO E DESPORTO
MARIA JOSÉ MAIA DA SILVA

FOLHA: 02	TÍTULO: ARQUITETURA	RESPONSÁVEL TÉCNICO: ENGº CIVIL FABIO ANDREY SOUZA MELO CREA: 28.961 D-PA
ASSUNTO: PROJETO DE ARQUIBANCADAM PARA QUADRA COBERTA PEQUENA		
DESENHO: FABIO.MELO	ÁREA: M²	DATA: AGOSTO/2021