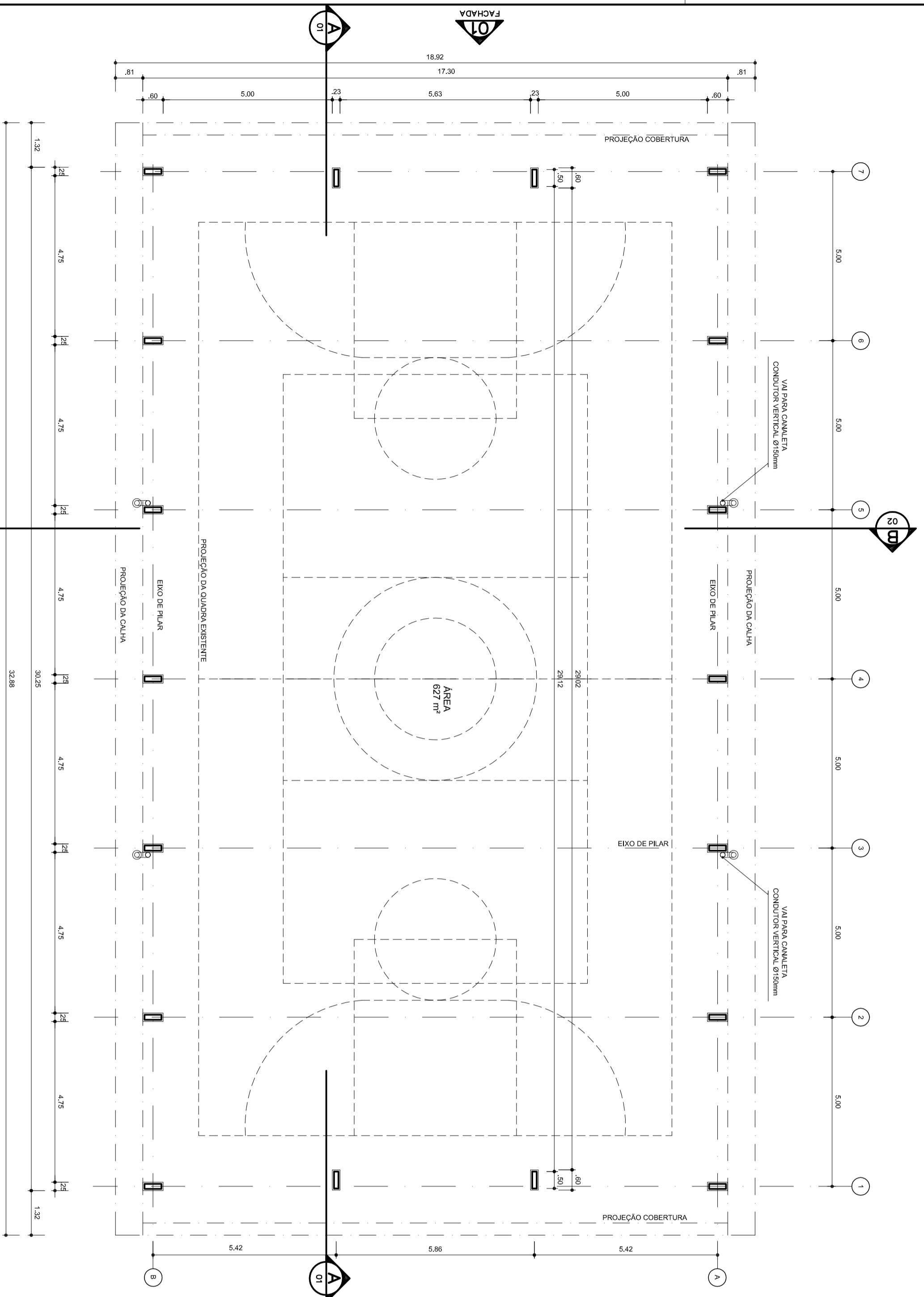


1	ELABORAR PROJETO DE ARQ	01/05
2	REVISAR PROJETO DE ARQ	01/05
3	REVISAR PROJETO DE ARQ	01/05
4	REVISAR PROJETO DE ARQ	01/05
5	REVISAR PROJETO DE ARQ	01/05
6	REVISAR PROJETO DE ARQ	01/05
7	REVISAR PROJETO DE ARQ	01/05
8	REVISAR PROJETO DE ARQ	01/05
9	REVISAR PROJETO DE ARQ	01/05
10	REVISAR PROJETO DE ARQ	01/05
11	REVISAR PROJETO DE ARQ	01/05
12	REVISAR PROJETO DE ARQ	01/05
13	REVISAR PROJETO DE ARQ	01/05
14	REVISAR PROJETO DE ARQ	01/05
15	REVISAR PROJETO DE ARQ	01/05
16	REVISAR PROJETO DE ARQ	01/05
17	REVISAR PROJETO DE ARQ	01/05
18	REVISAR PROJETO DE ARQ	01/05
19	REVISAR PROJETO DE ARQ	01/05
20	REVISAR PROJETO DE ARQ	01/05
21	REVISAR PROJETO DE ARQ	01/05
22	REVISAR PROJETO DE ARQ	01/05
23	REVISAR PROJETO DE ARQ	01/05
24	REVISAR PROJETO DE ARQ	01/05



ARQ PLANTA - BAIXA
 ESCALA 1/100
 01/07

02 U

02 A



NEU AQUAR
 PREFEITO
 MARIA JOSE MAIA DA SILVA
 SECRETÁRIA DE EDUCAÇÃO

MUNICÍPIO - UF:

PROPRIETÁRIO:

ENDEREÇO:

PROPRIETÁRIO

RESP. TÉCNICO

DUFO

CREA

CREA

RA

OBSERVAÇÕES:

COBERTURA DE QUADRA

PROJETO ARQUITETÔNICO

COORDENAÇÃO
 CGEST - Coordenação
 Geral de Infraestrutura
 Educacional

COBERTURA DE QUADRA (627m²)
 PLANTA BAIXA

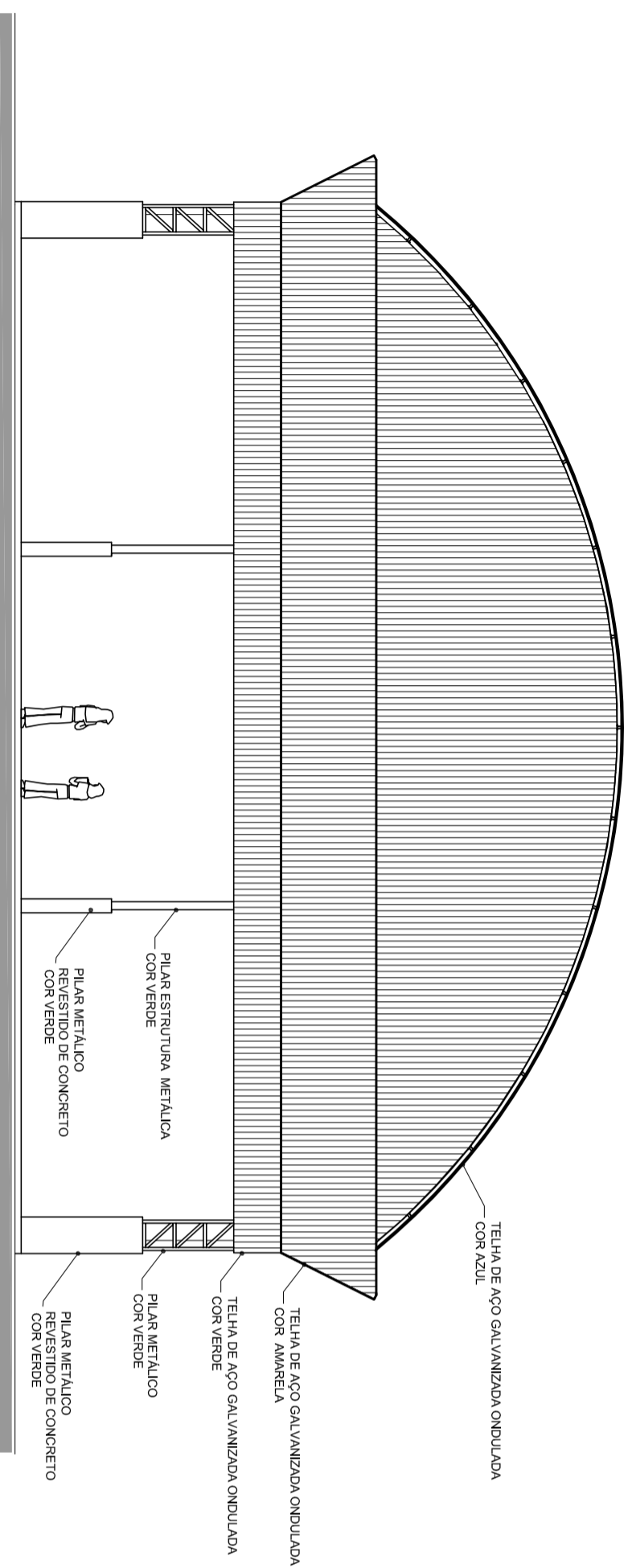
ARQ

FORMATO A2 (694 X 420)

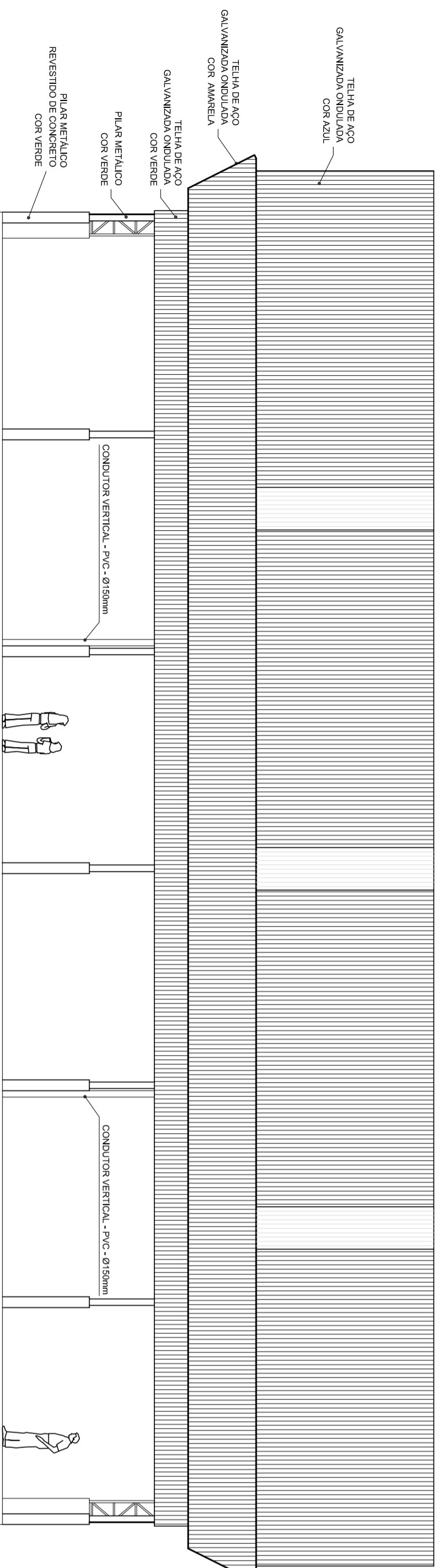
REVISÃO
 R.00
 R.00

ESCALA
 1/100
 DATA EMISSÃO
 JULHO/2011

PRANCHA
 01/05



ARQ 04/07
FACHADA 1
ESCALA 1/100



ARQ 05/07
FACHADA 2
ESCALA 1/100



HELIO AQUAR
PREFEITO
MARIA JOSÉ MATA DA SILVA
SECRETÁRIA DE EDUCAÇÃO

MUNICÍPIO – UF:

PROPRIETÁRIO:

ENDEREÇO:

PROPRIETÁRIO

RESP. TÉCNICO

CREA

DUFO

CREA

RA

OBSERVAÇÕES:

COBERTURA DE QUADRA

PROJETO ARQUITETÔNICO

COORDENAÇÃO
CGEST - Coordenação
Geral de Infraestrutura
Educativa

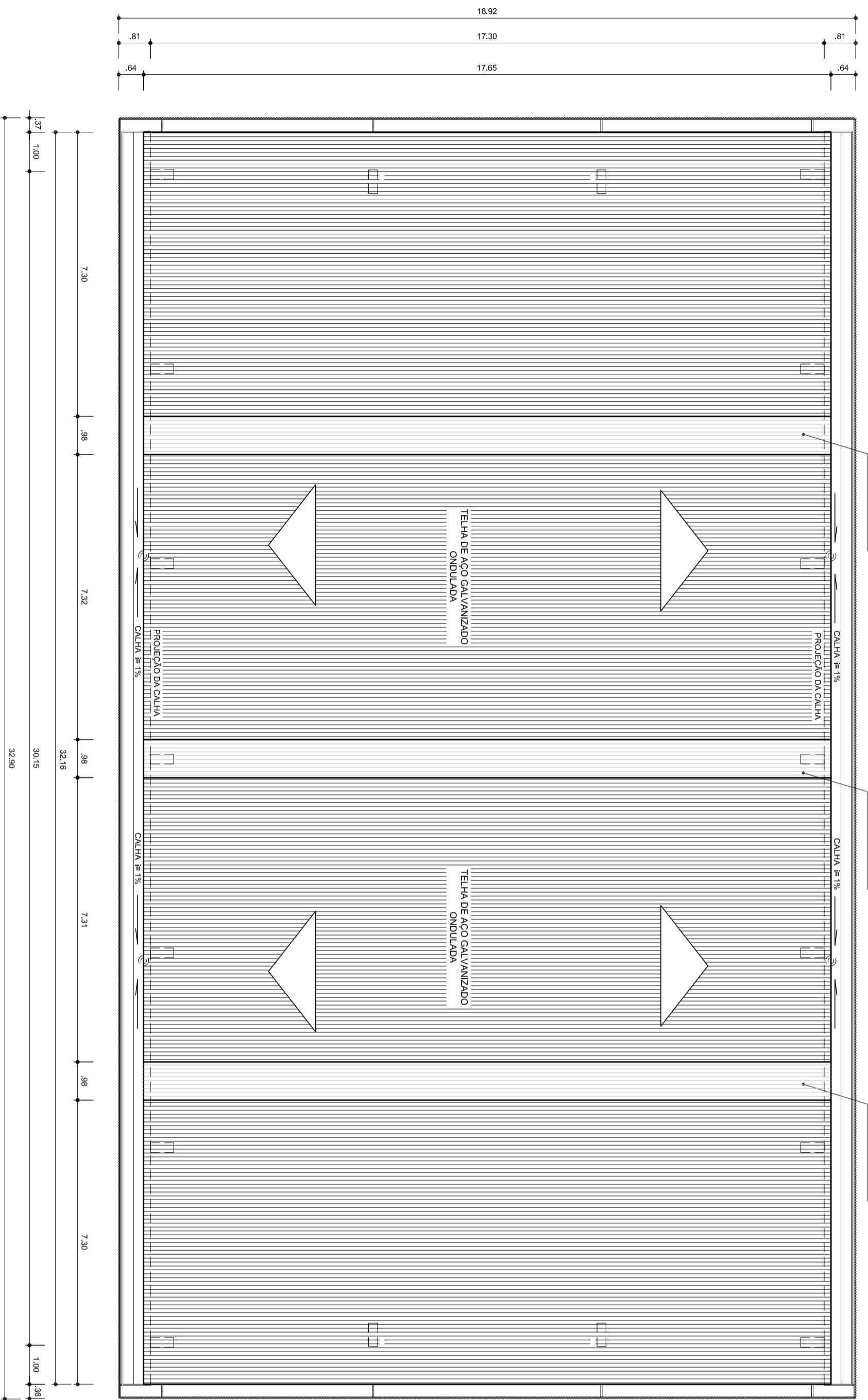
COBERTURA DE QUADRA (627m²)

FACHADAS

ARQ

REVISÃO	ESCALA	FRANCHA
R.00	1/100	03/05
R.00	DATA EMISSÃO	
R.00	JULHO/2011	
FORMATO	A2 (694 X 420)	

ESCALA DE POSIÇÃO 1:1
1 100000
2 10000
3 1000
4 100
5 10
6 1
7 0,1
8 0,01
9 0,001
10 0,0001
11 0,00001
12 0,000001
13 0,0000001
14 0,00000001
15 0,000000001
16 0,0000000001
17 0,00000000001
18 0,000000000001
19 0,0000000000001
20 0,00000000000001
21 0,000000000000001
22 0,0000000000000001
23 0,00000000000000001
24 0,000000000000000001



ARQ
06/07
PLANTA DE COBERTURA
ESCALA 1/100

ESCALA DE PONTUAÇÃO

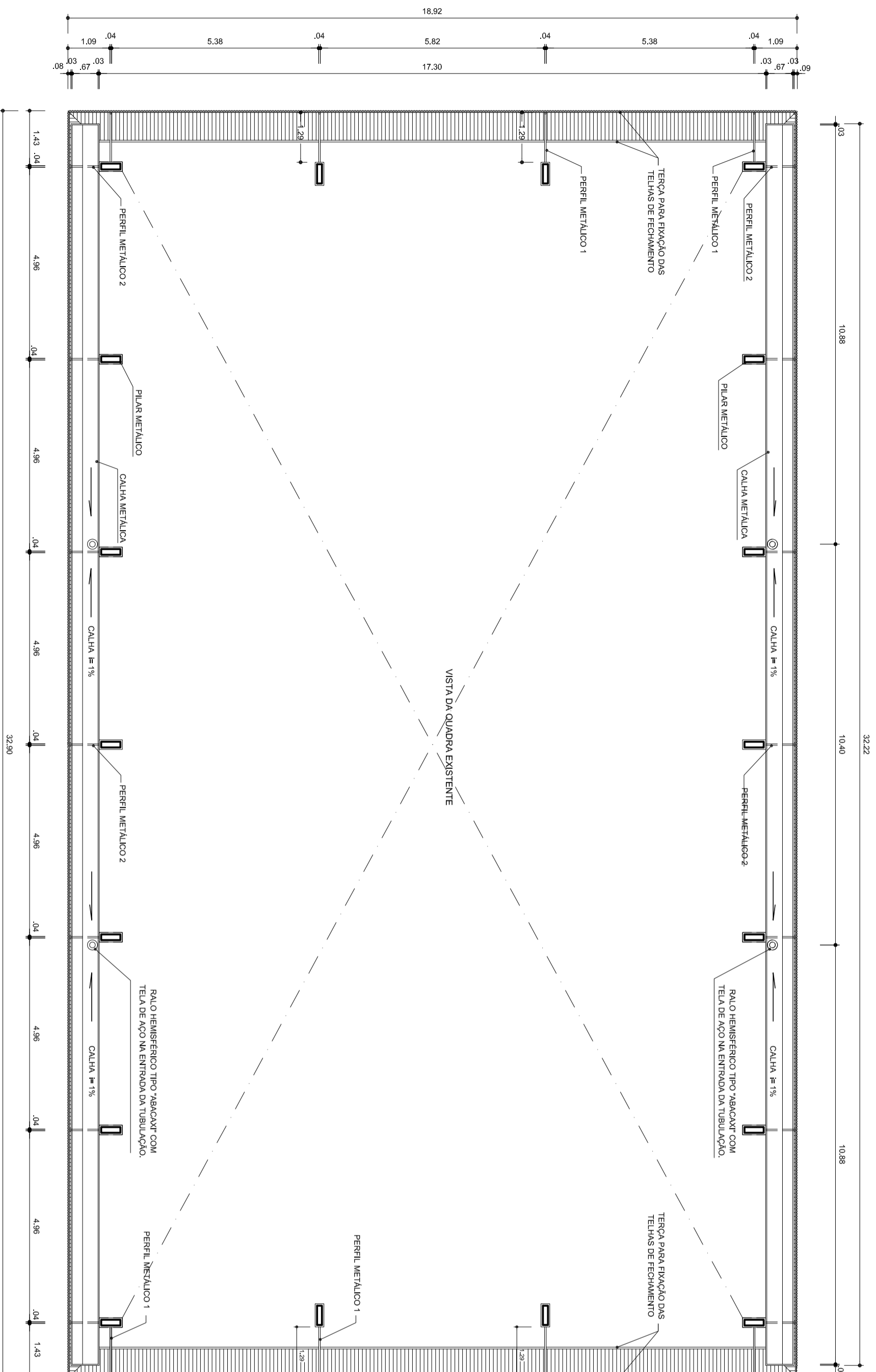
1	0,00
2	0,00
3	0,00
4	0,00
5	0,00
6	0,00
7	0,00
8	0,00
9	0,00
10	0,00
11	0,00
12	0,00
13	0,00
14	0,00
15	0,00
16	0,00
17	0,00
18	0,00
19	0,00
20	0,00
21	0,00
22	0,00
23	0,00
24	0,00
25	0,00
26	0,00
27	0,00
28	0,00
29	0,00
30	0,00
31	0,00
32	0,00
33	0,00
34	0,00
35	0,00
36	0,00
37	0,00
38	0,00
39	0,00
40	0,00
41	0,00
42	0,00
43	0,00
44	0,00
45	0,00
46	0,00
47	0,00
48	0,00
49	0,00
50	0,00
51	0,00
52	0,00
53	0,00
54	0,00
55	0,00
56	0,00
57	0,00
58	0,00
59	0,00
60	0,00
61	0,00
62	0,00
63	0,00
64	0,00
65	0,00
66	0,00
67	0,00
68	0,00
69	0,00
70	0,00
71	0,00
72	0,00
73	0,00
74	0,00
75	0,00
76	0,00
77	0,00
78	0,00
79	0,00
80	0,00
81	0,00
82	0,00
83	0,00
84	0,00
85	0,00
86	0,00
87	0,00
88	0,00
89	0,00
90	0,00
91	0,00
92	0,00
93	0,00
94	0,00
95	0,00
96	0,00
97	0,00
98	0,00
99	0,00
100	0,00



MUNICÍPIO – UF:
PROPRIETÁRIO:
ENDEREÇO:
PROPRIETÁRIO
RESP. TÉCNICO

MUNICÍPIO – UF:	
PROPRIETÁRIO:	
ENDEREÇO:	
PROPRIETÁRIO	
RESP. TÉCNICO	
DUF0	CREA
	RA
OBSERVAÇÕES:	

COBERTURA DE QUADRA			
PROJETO ARQUITETÔNICO			
COORDENAÇÃO	COBERTURA DE QUADRA (627m²)		ARQ
CGEST - Coordenação Geral de Infraestrutura Educatonal	PLANTA DE COBERTURA E DETALHES		
REVISÃO	ESCALA	FRANCHA	
R.00	1/100	04/05	
R.00	DATA EMISSÃO		
R.00	JULHO/2011		
FORMATO	A2 (694 X 420)		



ARQ
07/07
PLANTA BAIXA NO NIVEL DA CALHA
ESCALA 1/100

ESCALA DE PONTUAÇÃO 1:1

1	0,00	0,00
2	1	0,00
3	2	0,00
4	3	0,00
5	4	0,00
6	5	0,00
7	6	0,00
8	7	0,00
9	8	0,00
10	9	0,00
11	10	0,00
12	11	0,00
13	12	0,00
14	13	0,00
15	14	0,00
16	15	0,00
17	16	0,00
18	17	0,00
19	18	0,00
20	19	0,00
21	20	0,00
22	21	0,00
23	22	0,00
24	23	0,00



HELIO AQUAR
PREFEITO
MARIA JOSÉ MAMA DA SILVA
SECRETÁRIA DE EDUCAÇÃO

MUNICÍPIO – UF:

PROPRIETÁRIO:

ENDEREÇO:

PROPRIETÁRIO

RESP. TÉCNICO

DUFO

CREA

CREA

RA

OBSERVAÇÕES:

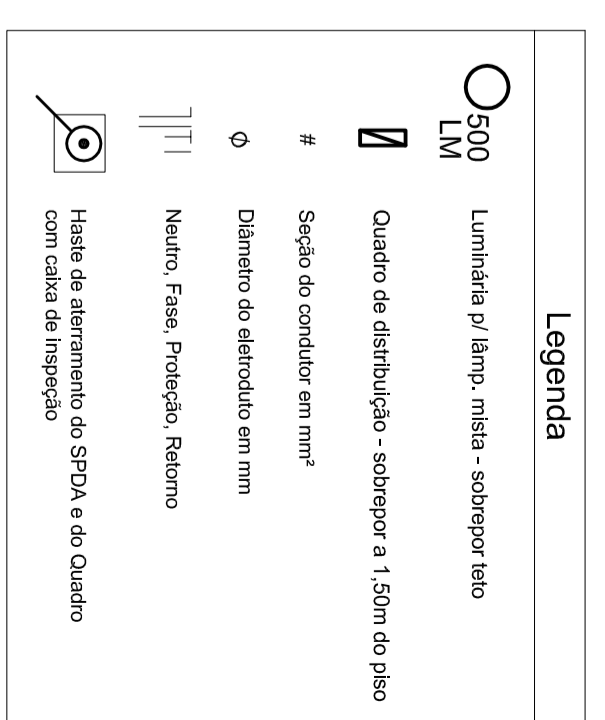
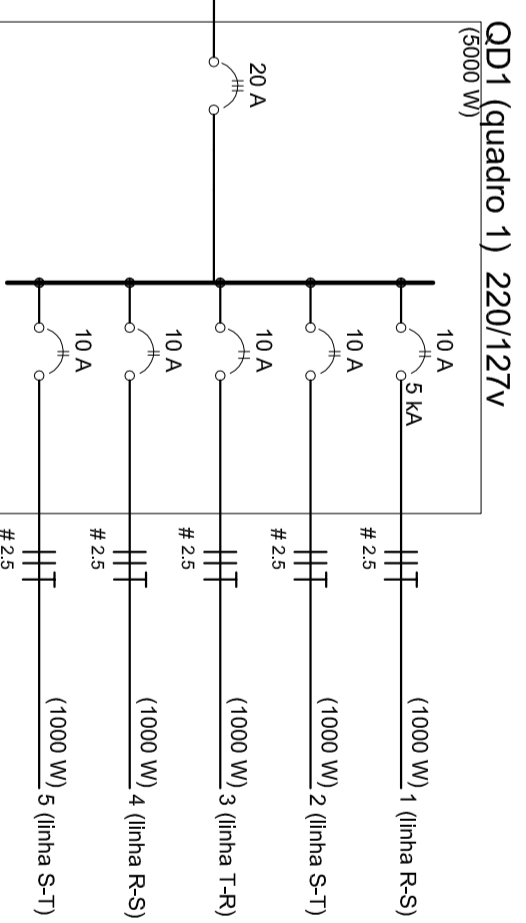
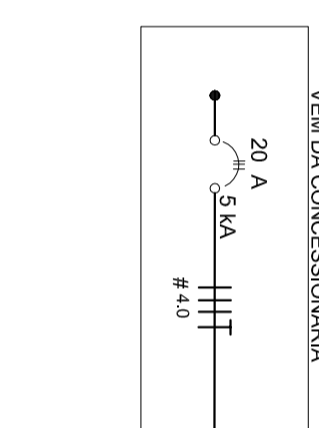
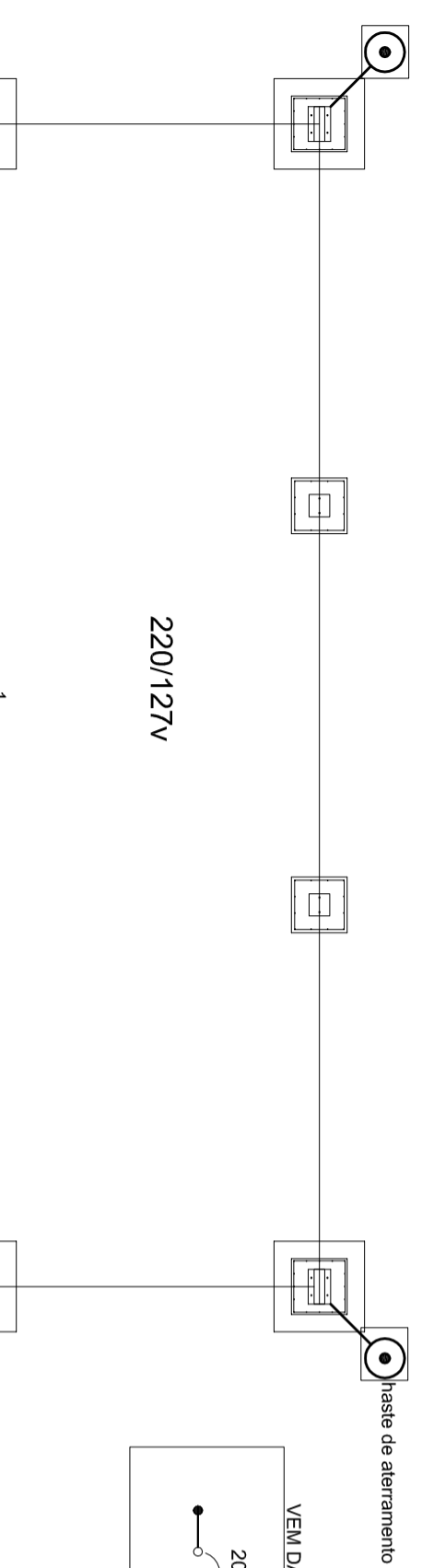
COBERTURA DE QUADRA
PROJETO ARQUITETÔNICO

COORDENAÇÃO
CGEST - Coordenação
Geral de Infraestrutura
Educativa

COBERTURA DE QUADRA (627m²)
PLANTA BAIXA NO NIVEL DA CALHA

ARQ
05/05

REVISÃO	ESCALA	FRANCHA
R.00	1/100	05/05
R.00	DATA EMISSÃO	
R.00	JULHO/2011	
FORMATO	A2 (694 X 420)	



Quadro de Cargas (QD1) 220/127v

Circuito	Esquema	V (V)	Iluminação (W)		Pot. total (W)	Seção (mm²)	Disj (A)
			5000	1000			
1	F+F (R+S)	220 V	2	1000	2000	2,5	10,0
2	F+F (S+T)	220 V	2	1000	2000	2,5	10,0
3	F+F (T+R)	220 V	2	1000	2000	2,5	10,0
4	F+F (R+S)	220 V	2	1000	2000	2,5	10,0
5	F+F (S+T)	220 V	2	1000	2000	2,5	10,0
TOTAL			10	5000	10000		

Lista de Materiais - 220/127v

Assessorios p/ eletrodutos	10 pç
Luva de aço galvan. 3/4"	2 pç
Luva aço galvanizado 1"	5 pç
Condutele LB	4 pç
Condutele TA	1 pç
Abraçadeira metálica tipo D de 3/4"	40 pç
Abraçadeira metálica tipo D de 1"	4 pç
Condutor Unipolar (cobre) Isolação PVC/70°C	
2,5 mm²	280 m
Dispositivo de Proteção	
Disjuntor bipolar Termomagnético 10 A	5 pç
Disjuntor tripolar termomagnético - 20 A - 5 kA	1 pç
Aterramento dos quadros e do SPDA	
Caixa de Inspeção 30x30 cm com tampa de ferro fundido	5 pç
Conector de bronzee para haste 5/8"	12 pç
Cordoalha de cobre nu 35 mm²	10 mt
Haste tipo Cooperweld 5/8" - 3m	5 pç
Terminal de pressão tipo prensa com 4 parafusos	5 pç
Eletroduto aço galvanizado	
Eletroduto galvanizado, vara 3,0m 1"	10m
3/4"	70 m
Luminária e acessórios	
Luminária blindada p/ alta pressão, linha industrial projetor hermético.	10 pç
Lâmpada de alta pressão	
Luz mista	10 pç
500 W	
Quadro distrib. chapa pintada - sobrepor, completo, com porta, tranca e acessórios. Capacidade 5 disj. bipolar + 1 tripolar	1 pç

Nota:
A fixação da cordoalha para aterramento do SPDA deverá ser fixado à viga metálica da estrutura através do terminal de fixação tipo prensa com 4 parafusos. A cordoalha deverá ser fixada à haste Cooperweld através de solda exotérmica dentro da caixa de inspeção metálica. O Quadro de Distribuição também deverá ser aterrado.

MUNICÍPIO - UF:
 PROPRIETÁRIO:
 ENDEREÇO:
 PROPRIETÁRIO
 RESP. TÉCNICO
 CREA

DLFO	CREA
	RA

OBSERVAÇÕES:

COBERTURA DE QUADRA
PROJETO ELÉTRICO

COORDENAÇÃO
 CGEST - Coordenação Geral de Infraestrutura Educacional

COBERTURA DE QUADRA (627m²)
 INSTALAÇÕES ELÉTRICAS - TENSÃO 220/127 V

REVISÃO
 R.00
 R.00

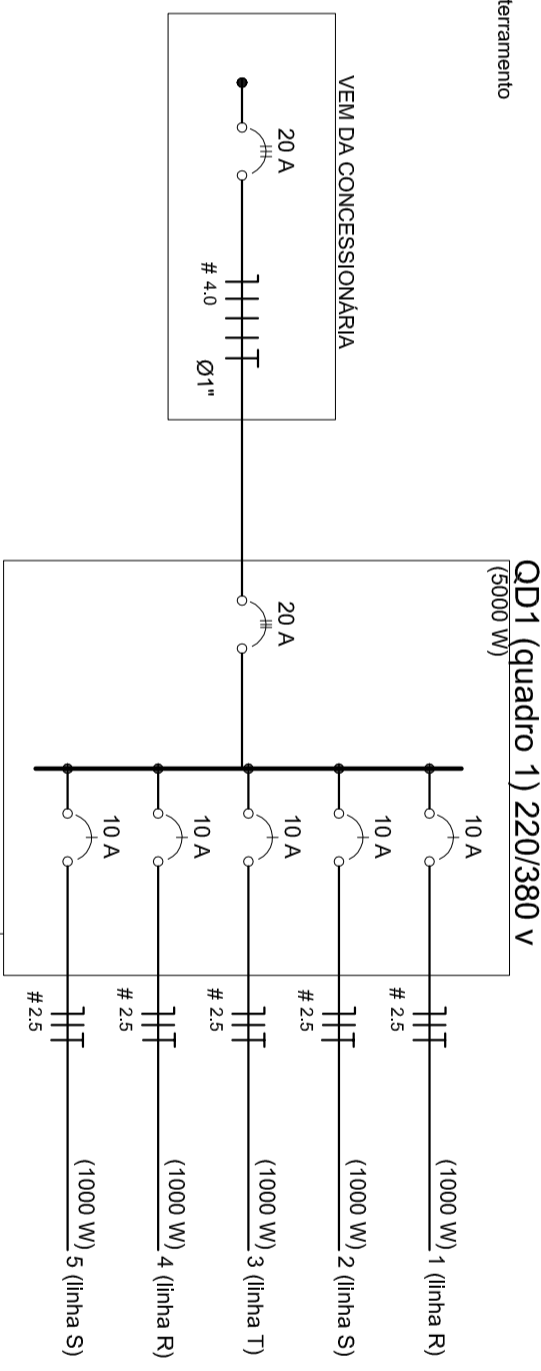
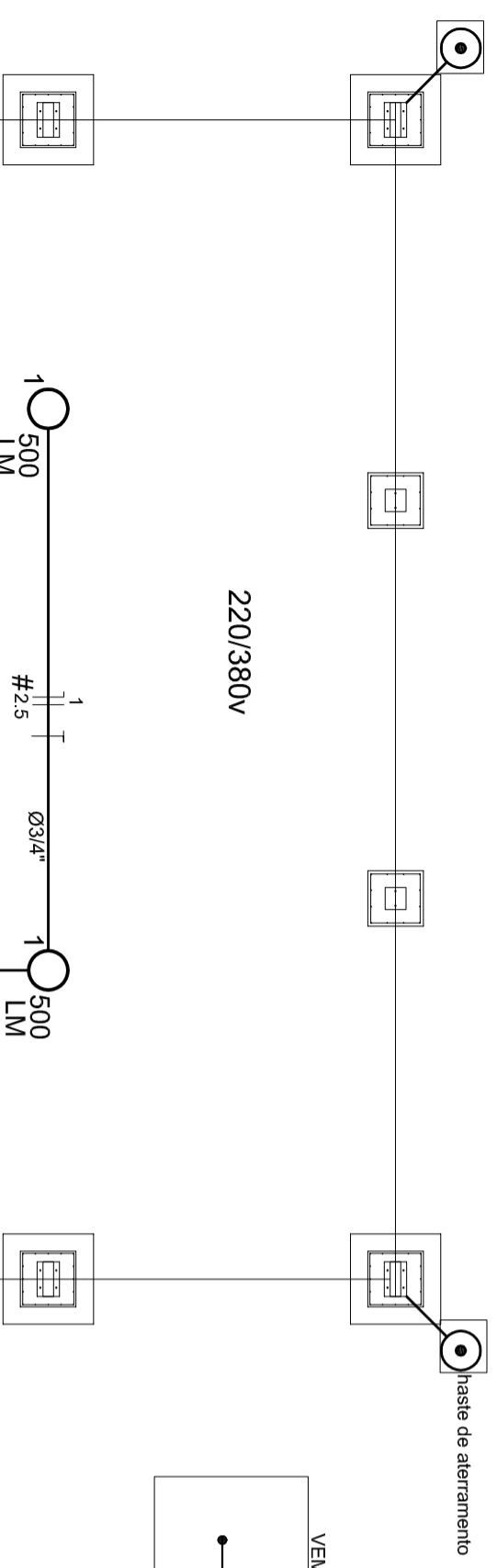
ESCALA
 1/100
 DATA EMISSÃO
 JULHO/2011

FRANCHA
 01/01

FORMATO A2 (694 X 420)

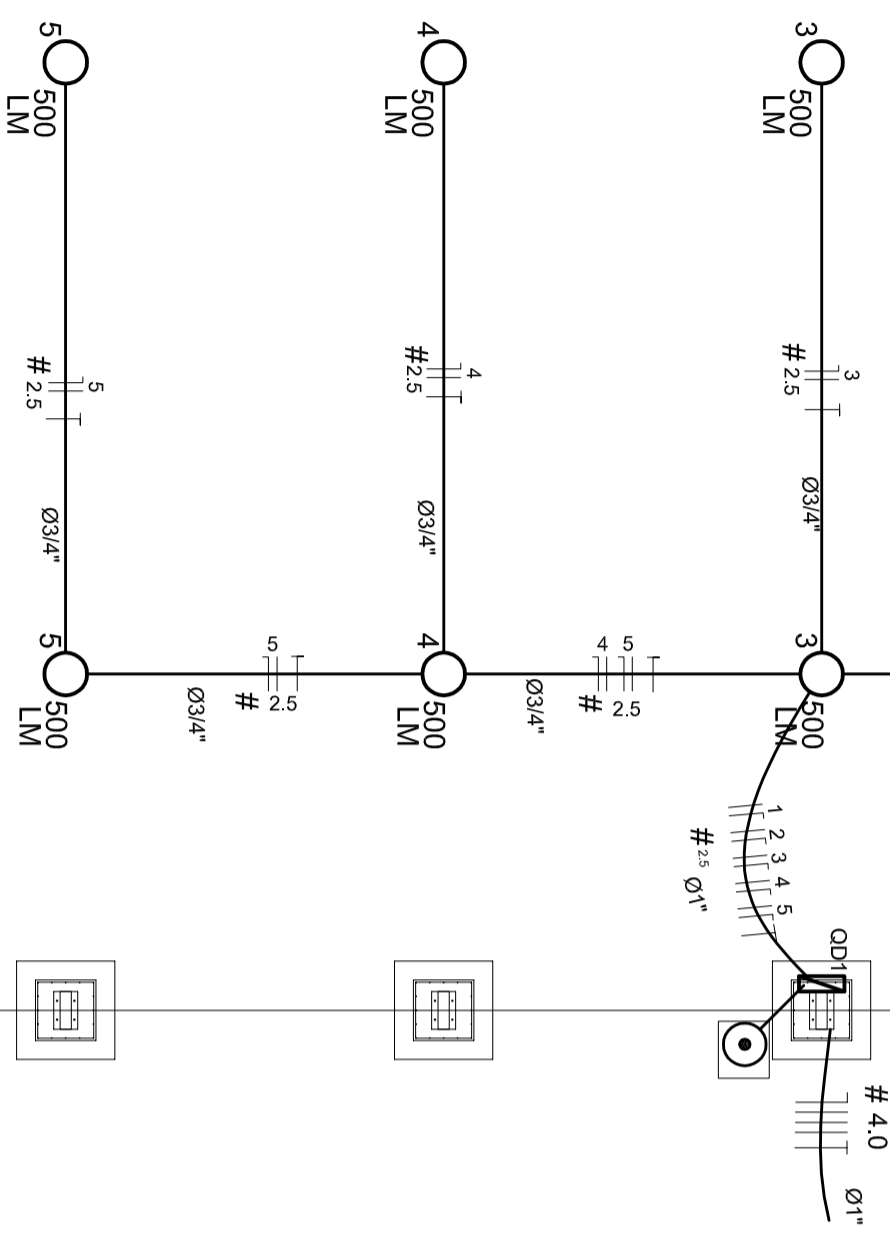
ESCALA DE REDUÇÃO 1:1

1	Condutor 7mm 0,35
2	1
3	1
4	1
5	1
6	1
7	1
8	1
9	1
10	1
11	1
12	1
13	1
14	1
15	1
16	1
17	1
18	1
19	1
20	1
21	1
22	1
23	1
24	1
25	1
26	1
27	1
28	1
29	1
30	1
31	1
32	1
33	1
34	1
35	1
36	1
37	1
38	1
39	1
40	1
41	1
42	1
43	1
44	1
45	1
46	1
47	1
48	1
49	1
50	1
51	1
52	1
53	1
54	1
55	1
56	1
57	1
58	1
59	1
60	1
61	1
62	1
63	1
64	1
65	1
66	1
67	1
68	1
69	1
70	1
71	1
72	1
73	1
74	1
75	1
76	1
77	1
78	1
79	1
80	1
81	1
82	1
83	1
84	1
85	1
86	1
87	1
88	1
89	1
90	1
91	1
92	1
93	1
94	1
95	1
96	1
97	1
98	1
99	1
100	1



Quadro de Cargas (QD1) 220/380V

Circuito	Esquema	V (V)	Iluminação (W)	Pot. total (W)	Seção (mm ²)	Disj (A)
1	F+N (R+N)	220 V	2	1000	2,5	10,0
2	F+N (S+N)	220 V	2	1000	2,5	10,0
3	F+N (T+N)	220 V	2	1000	2,5	10,0
4	F+N (R+N)	220 V	2	1000	2,5	10,0
5	F+N (S+N)	220 V	2	1000	2,5	10,0
TOTAL			10	5000		



Lista de Materiais - 220/380V

Accessórios p/ eletrodutos	10 pç
Luva de aço galvan. 3/4"	2 pç
Luva aço galvanizado 1"	5 pç
Condutele LB	4 pç
Condutele TA	1 pç
Condutele XA	40 pç
Abregradeira metálica tipo D de 3/4"	4 pç
Abregradeira metálica tipo D de 1"	4 pç
Condutor Unipolar (cobre) Isolação PVC/70°C	
2,5 mm ²	280 m
Dispositivo de Proteção	
Disjuntor Unipolar Termomagnético	5 pç
10 A	
Disjuntor tripolar termomagnético - 20 A - 5 kA	1 pç
Aterramento dos quadros e do SPDA	
Caixa de Inspeção 30x30 cm com tampa de ferro fundido	5 pç
Conector de bronze para haste 5/8"	12 pç
Cordaalha de cobre nu 35 mm ²	10 mt
Haste tipo Coopweld 5/8" - 3m	5 pç
Tubo PVC	10 m
Terminal de pressão tipo prensa com 4 parafusos	5 pç

Elétrica

Eletroduto aço galvanizado	
Eletroduto galvanizado, vara 3,0m	10m
1"	70 m
3/4"	
Luminária e acessórios	
Luminária blindada p/ alta pressão, linha Industrial projetor hermético.	10 pç
Lampada de alta pressão	
Luz mista	10 pç
500 W	
Quadro distrb. chapa pintada - sobrepor, completo com porta tranca e acessórios. Capacidade: 5 disp. unip. + 1 tripolar	1 pç

Nota:
A fixação da cordoalha para aterramento do SPDA deverá ser fixado a vista metálica da estrutura através do terminal de fixação tipo prensa com 4 parafusos. A cordoalha deverá ser fixada a haste Coopweld através de solda exotérmica dentro da caixa de inspeção metálica. O Quadro de distribuição também deverá ser aterrado.

Legenda

	Luminária p/ lâmp. mista - sobrepor teto
	Quadro de distribuição - sobrepor a 1,50m do piso
	Seção do condutor em mm ²
	Diâmetro do eletroduto em mm
	Neutro, Fase, Proteção, Retorno
	Haste de aterramento do SPDA e do Quadro com caixa de inspeção



MEU ASSINAR
PREFEITO
MARIA JOSÉ MATA DA SILVA
SECRETÁRIA DE EDUCAÇÃO

MUNICÍPIO - UF:

PROPRIETÁRIO:

ENDEREÇO:

PROPRIETÁRIO

RESP. TÉCNICO

CREA

DUF0

CREA

RA

OBSERVAÇÕES:

COBERTURA DE QUADRA (627m²)

PROJETO ELÉTRICO

COBERTURA DE QUADRA (627m²)
INSTALAÇÕES ELÉTRICAS - TENSÃO 220/380 V

ELE

FRANCHA
01/01

COORDENAÇÃO
CGEST - Coordenação Geral de Infraestrutura Educacional

REVISÃO
R.00
R.00

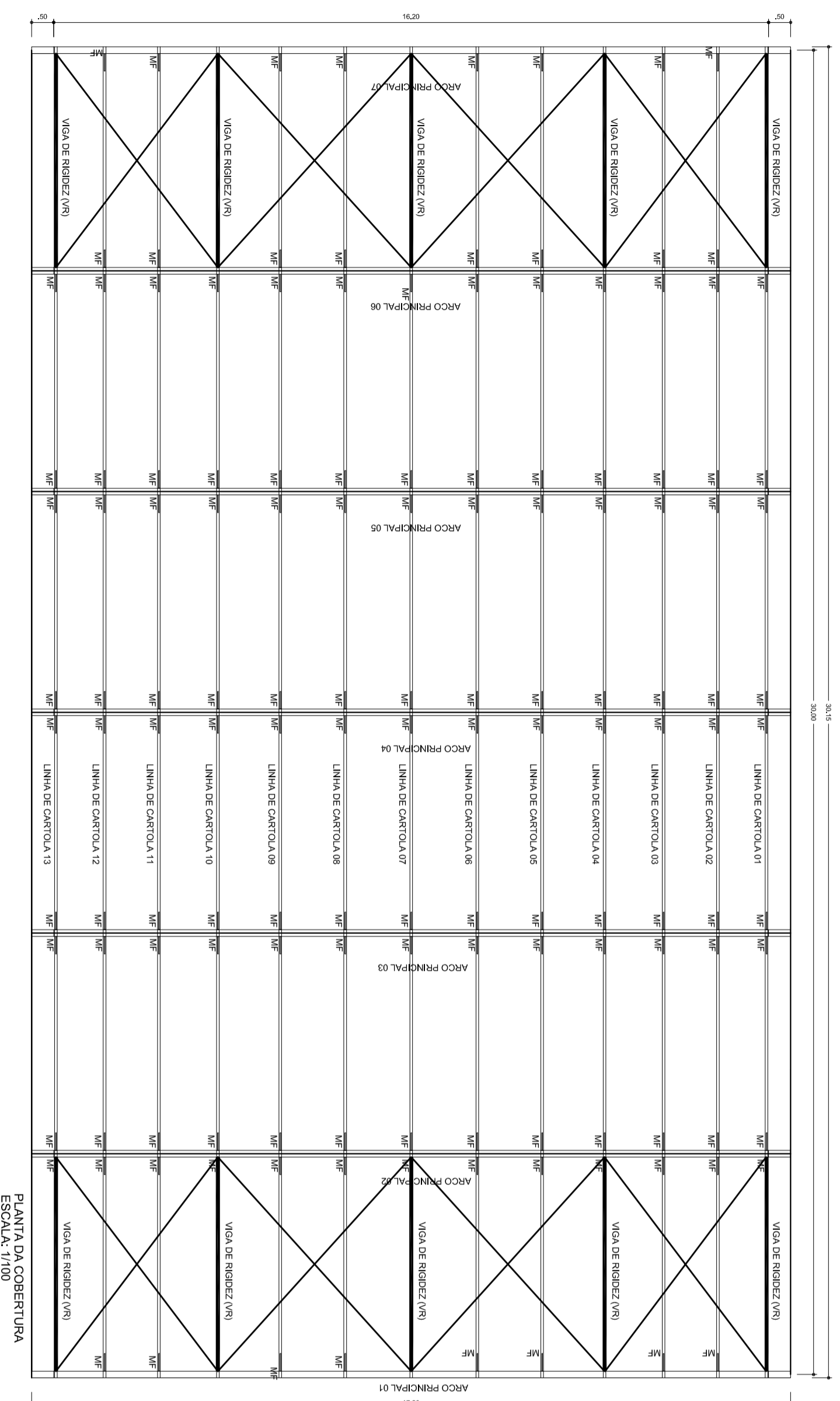
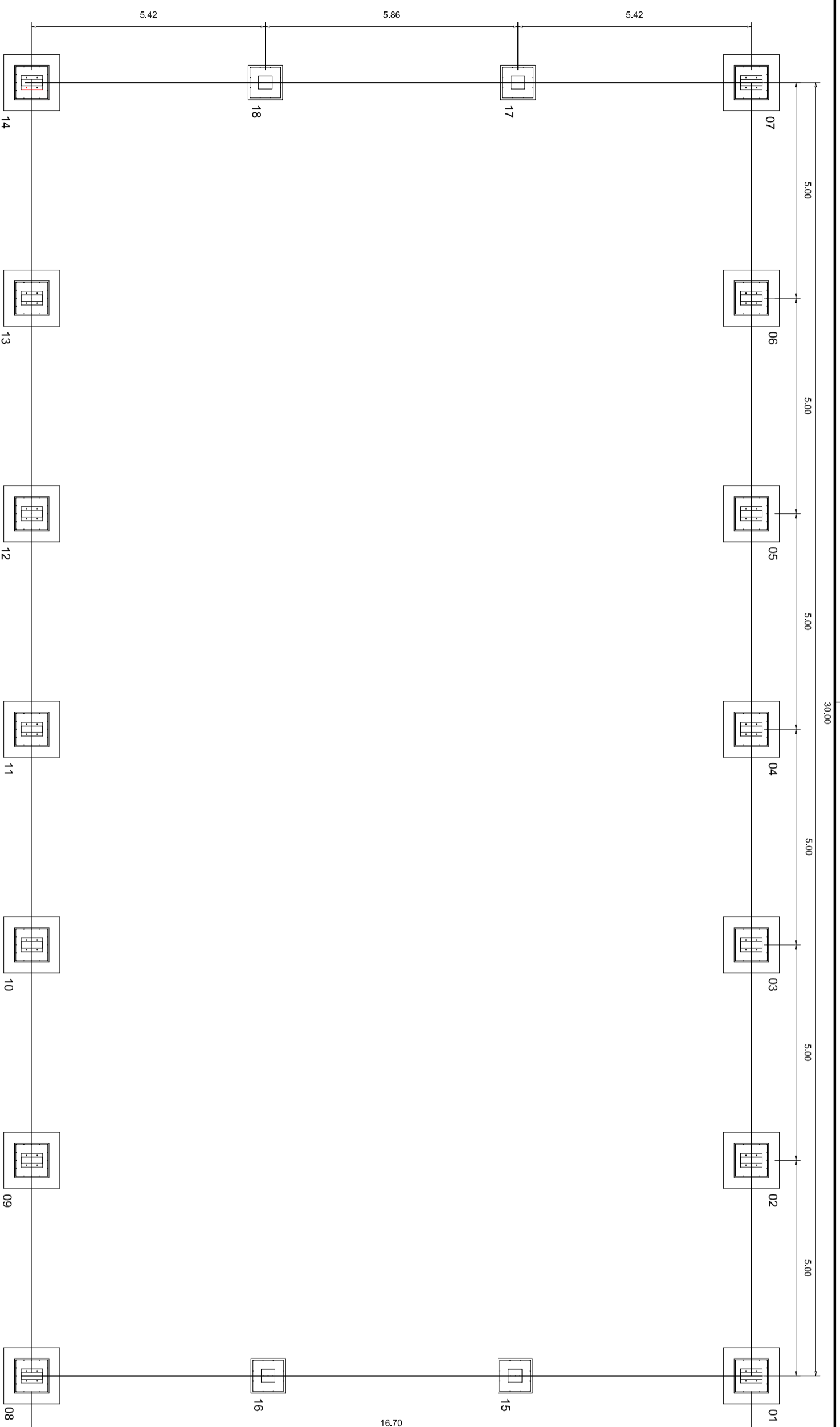
ESCALA
1/100

DATA EMISSÃO
JULHO/2011

FORMATO
A2 (694 X 420)

ESCALA DE REDUÇÃO 1:1

1	COND. LB	7	0,25
2	COND. TA	7	0,25
3	COND. XA	7	0,25
4	COND. LB	7	0,25
5	COND. TA	7	0,25
6	COND. XA	7	0,25
7	COND. LB	7	0,25
8	COND. TA	7	0,25
9	COND. XA	7	0,25
10	COND. LB	7	0,25
11	COND. TA	7	0,25
12	COND. XA	7	0,25
13	COND. LB	7	0,25
14	COND. TA	7	0,25
15	COND. XA	7	0,25
16	COND. LB	7	0,25
17	COND. TA	7	0,25
18	COND. XA	7	0,25
19	COND. LB	7	0,25
20	COND. TA	7	0,25
21	COND. XA	7	0,25
22	COND. LB	7	0,25
23	COND. TA	7	0,25
24	COND. XA	7	0,25



ESCALA DE RIGIDEZ (VR)

1	100	0.00
2	100	0.00
3	100	0.00
4	100	0.00
5	100	0.00
6	100	0.00
7	100	0.00
8	100	0.00
9	100	0.00
10	100	0.00
11	100	0.00
12	100	0.00
13	100	0.00
14	100	0.00
15	100	0.00
16	100	0.00
17	100	0.00
18	100	0.00
19	100	0.00
20	100	0.00
21	100	0.00
22	100	0.00
23	100	0.00
24	100	0.00



HELIO AQUAR
PRESIDENTE
MARIA JOSE MAIA DA SILVA
SECRETÁRIA DE EDUCAÇÃO

MUNICÍPIO - UF:

PROPRIETÁRIO:

ENDEREÇO:

PROPRIETÁRIO

RESP. TÉCNICO

DLFO

CREA

RA

OBSERVAÇÕES:

COBERTURA DE QUADRA
PROJETO ESTRUTURAL

COORDENAÇÃO
CGEST - Coordenação
Geral de Infraestrutura
Educatonal

REVISÃO
R.00
R.00

ESCALA
1/100

DATA EMISSÃO
JULHO/2011

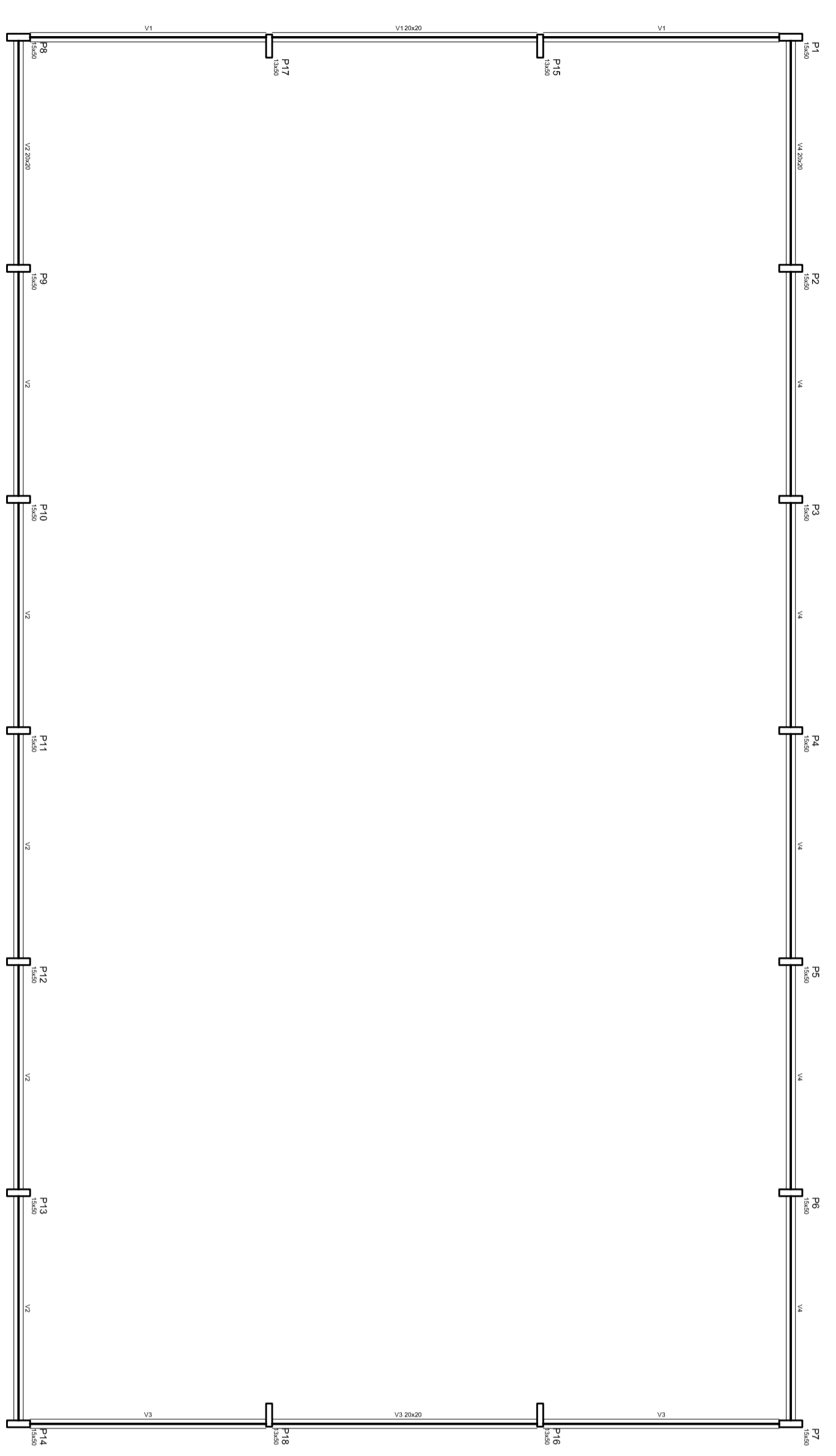
FRANCHA
01/04

COBERTURA DE QUADRA (627m²)
FUNDAÇÃO - PLANTA DOS BLOCOS
ESTRUTURA METÁLICA - PLANTA DE COBERTURA

EST

Item	Descrição	Quantidade	Valor
V1	200x200	0	0
V2	200x200	0	0
V3	200x200	0	0
V4	200x200	0	0

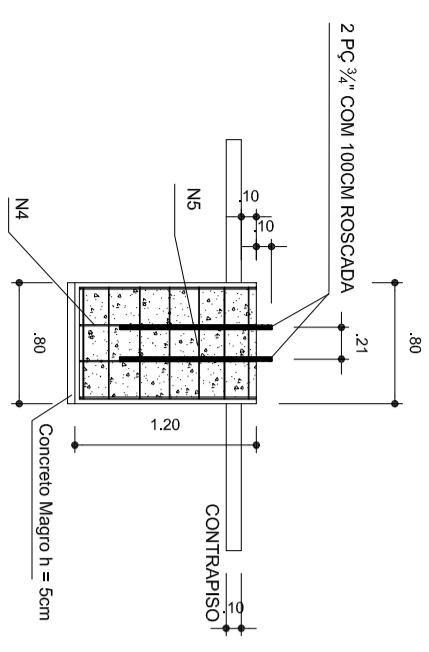
Cálculo de custos	
Valor Total	225000
Valor Unitário	225000



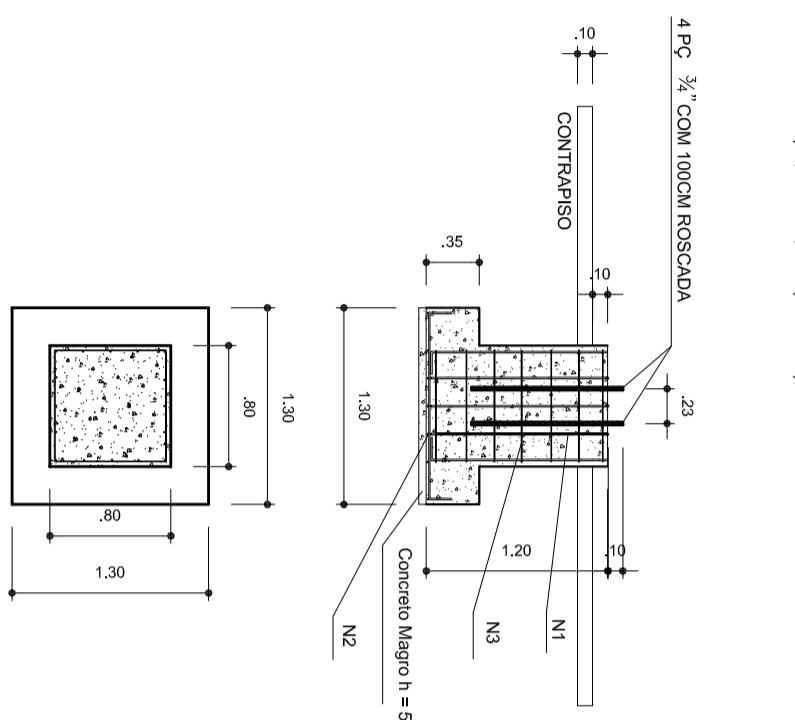
Forma do pavimento Baldrame
escala: 1:100

DETALHES DA FUNDAÇÃO: BLOCOS DA FUNDAÇÃO
ESCALA: 1/50

FUNDAÇÃO PARA OS PILARES DE OITÃO
BLOCOS DE 15 AO 18 (80X80X120) CONFORME A RESISTÊNCIA DO SOLO. O PODE HAVER A NECESSIDADE UMA BROCA DE 25CM DE DIÂMETRO, ARMADO COM FERRO ϕ 8,0MM E 4,2MM (ESTRIBO) A CADA 20CM.



FUNDAÇÃO DOS PILARES DOS ARCOS
BLOCOS 1 AO 14 (80X80 - 130X30-120) CONFORME A RESISTÊNCIA DO SOLO. PODE HAVER A NECESSIDADE DE DUAS BROCAS DE 25CM DE DIÂMETRO ARMADO COM FERRO ϕ 8,0MM E 4,2MM (ESTRIBO) COM 20CM.

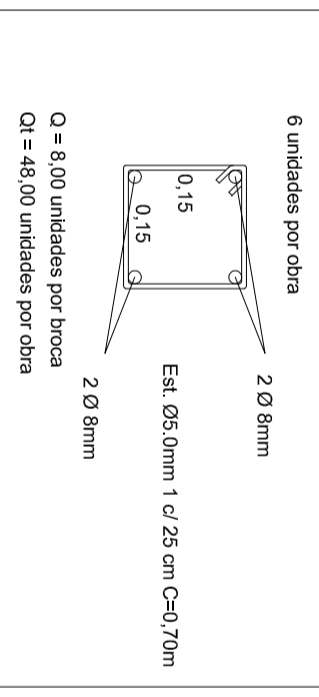


OBSERVAÇÕES

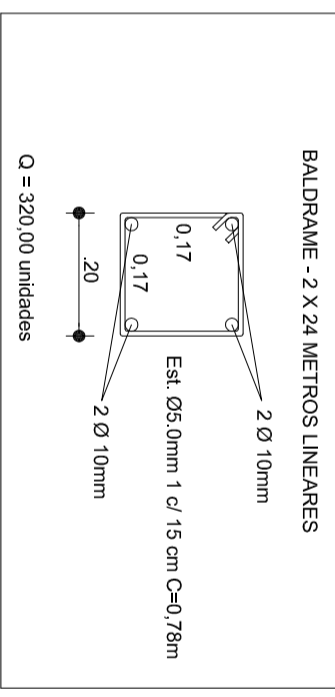
- 1- CURAR O CONCRETO COM AGUA EM PELO MENOS 7 DIAS CONSECUTIVOS.
- 2- COMPACTAR O FUNDO DA VALA.
- 3- O REATERRO DA VALA SERÁ EM SOLCAMENTO.

DETALHES DA FUNDAÇÃO: PLANTA DOS BLOCOS E EIXOS DE BALDRAME

1) BROCAS - 0,15x0,15x2,00m SEM ESCALA

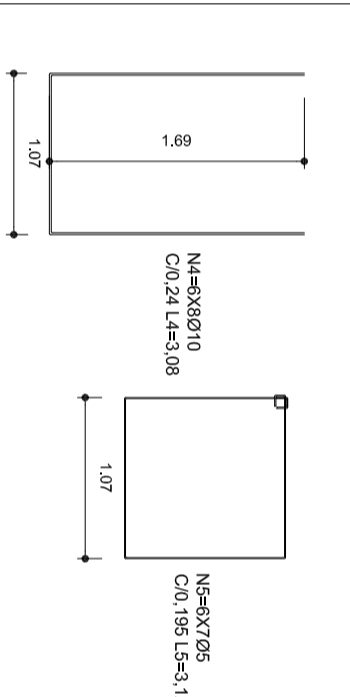


2) BALDRAME SEM ESCALA

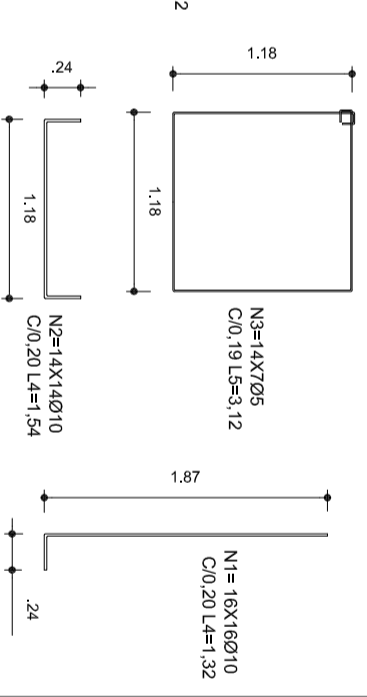


3) FUNDAÇÃO:

ESCALA: 1/50
FUNDAÇÃO PARA OS PILARES DE OITÃO BLOCOS DE 15 AO 18 (80X80X120)



FUNDAÇÃO DOS PILARES DOS ARCOS BLOCOS 1 AO 14 (80X80 - 130X30-120)



HELIO AQUAR
PREFEITO
MARIA JOSÉ MATA DA SILVA
SECRETÁRIA DE EDUCAÇÃO

MUNICÍPIO - UF:

PROPRIETÁRIO:

ENDEREÇO:

PROPRIETÁRIO

RESP. TÉCNICO

DLFO

CREA

CREA

OBSERVAÇÕES:

COBERTURA DE QUADRA
PROJETO ESTRUTURAL

COORDENAÇÃO
CGEST - Coordenação
Geral de Infraestrutura
Educativa

COBERTURA DE QUADRA (627m²)
FUNDAÇÃO
DETALHES

EST

FORMATO A2 (694 X 420)

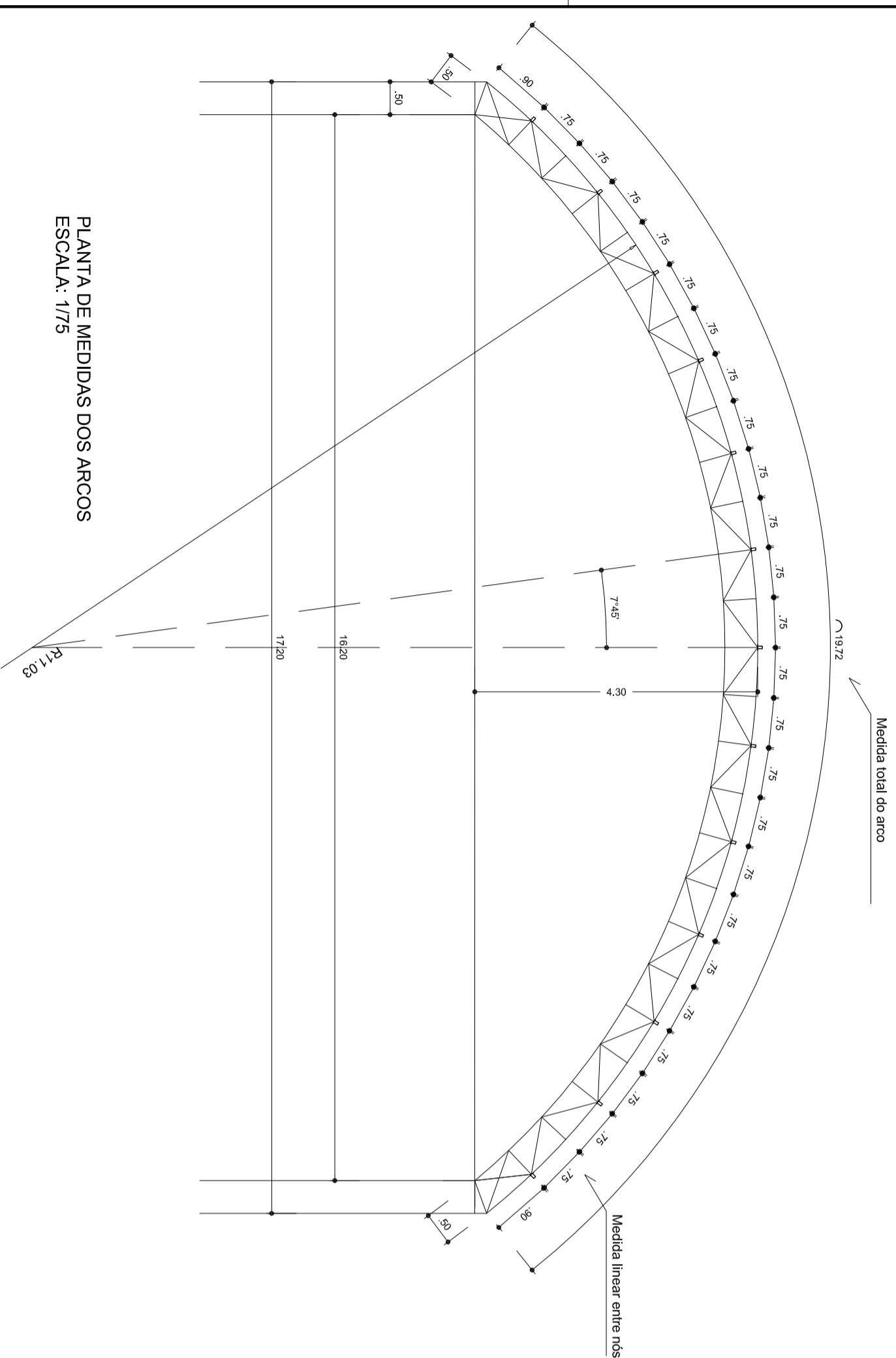
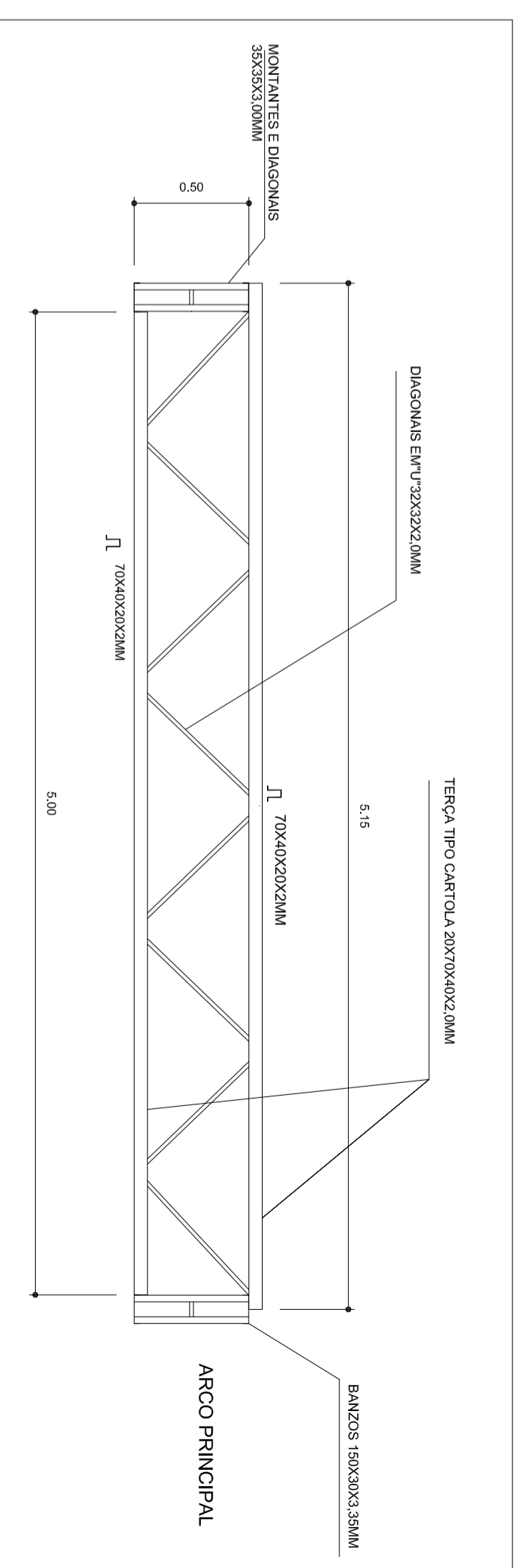
REVISÃO
R.00
R.00

ESCALA
INDICADA
DATA EMISSÃO
JULHO/2011

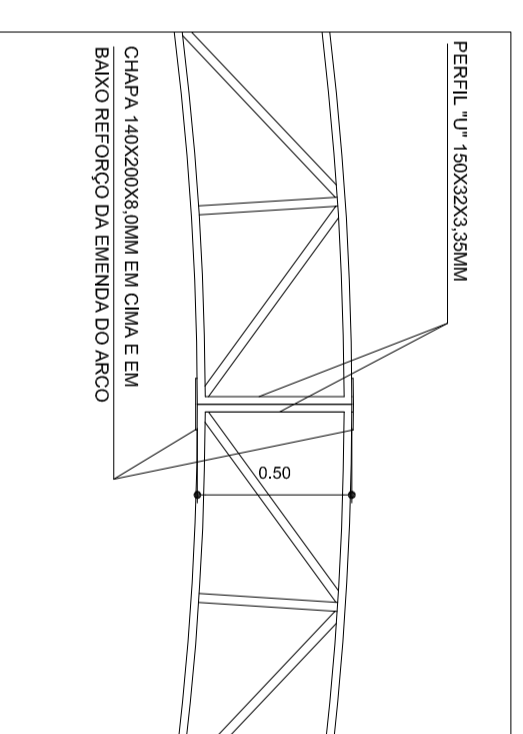
PRANCHA
02/04

Item	Descrição	Quantidade	Valor
1	100x100	0,00	0,00
2	100x100	0,00	0,00
3	100x100	0,00	0,00
4	100x100	0,00	0,00
5	100x100	0,00	0,00
6	100x100	0,00	0,00
7	100x100	0,00	0,00
8	100x100	0,00	0,00
9	100x100	0,00	0,00
10	100x100	0,00	0,00
11	100x100	0,00	0,00
12	100x100	0,00	0,00
13	100x100	0,00	0,00
14	100x100	0,00	0,00
15	100x100	0,00	0,00
16	100x100	0,00	0,00
17	100x100	0,00	0,00
18	100x100	0,00	0,00
19	100x100	0,00	0,00
20	100x100	0,00	0,00
21	100x100	0,00	0,00
22	100x100	0,00	0,00
23	100x100	0,00	0,00
24	100x100	0,00	0,00

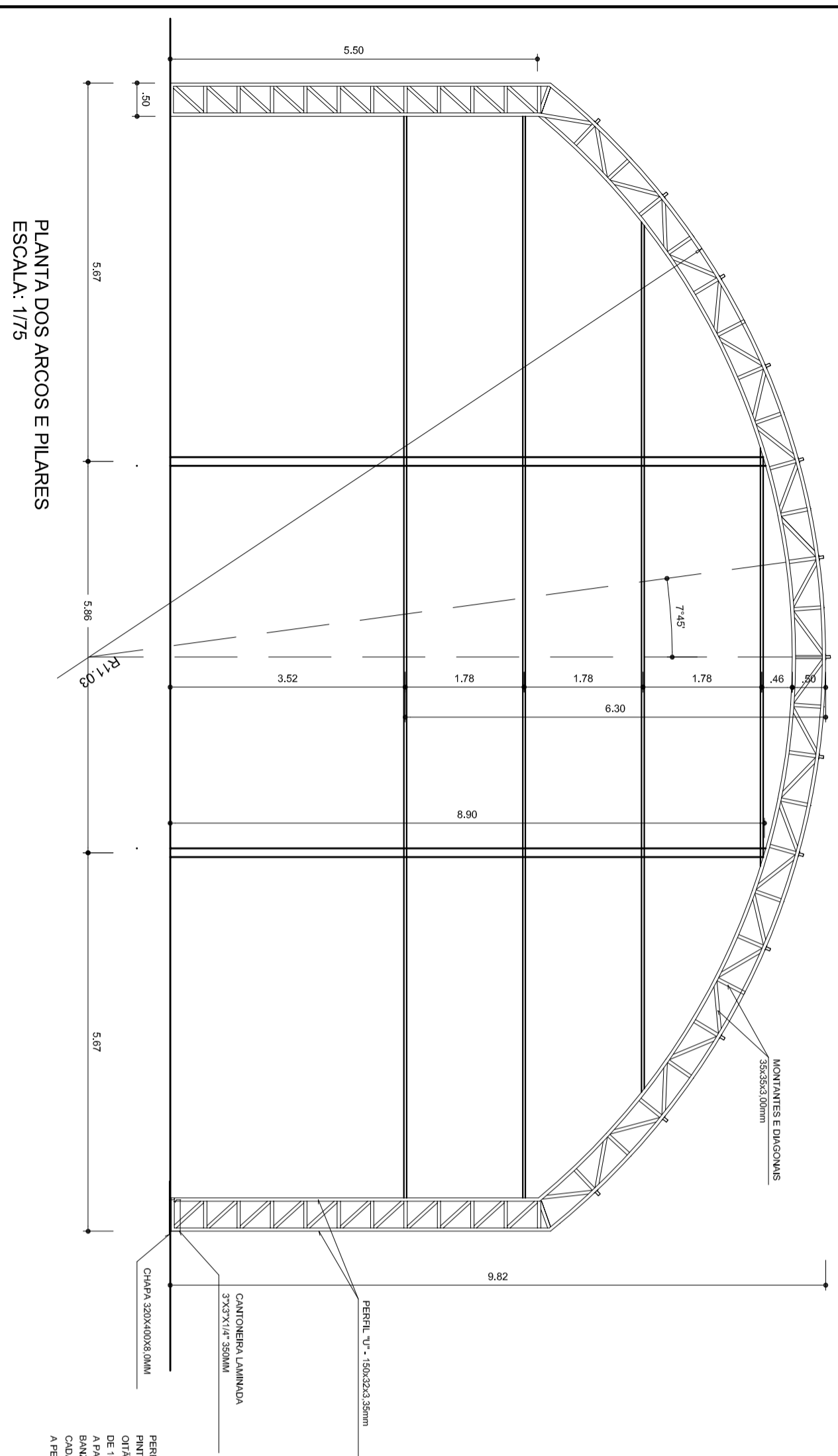
VIGA DE RIGIDEZ (VR) - 10 PEÇAS SEM ESCALA



PLANTA DE MEDIDAS DOS ARCOS
ESCALA: 1/75



EMENDA CENTRAL DO ARCO SEM ESCALA



PLANTA DOS ARCOS E PILARES
ESCALA: 1/75

PERFIL 'U' 150X32X3,35MM
ASSERTE
EM CANTO COM REPOZICÃO ESSENCIAL
DE 100 MÉRSMOS EM EXTENSÃO DE 3,00M.
A PARTIR DO APÓDIO INTERIOR. PLACAR O
BAIXO INTERIOR COM UM FURÃO EM
CADA CANTO DIAMETRO DE 1/2" DE MODO
A FERMIR A EXAUSTÃO DAS ÁGUAS PLUVIAIS.



MÉLIO ASSUMIR
PREFEITO
MARIA JOSÉ MATA DA SILVA
SECRETÁRIA DE EDUCAÇÃO

MUNICÍPIO - UF:

PROPRIETÁRIO:

ENDEREÇO:

PROPRIETÁRIO

RESP. TÉCNICO

CREA

DLFO

CREA

RA

OBSERVAÇÕES:

PROJETO ESTRUTURAL

COBERTURA DE QUADRA (627m²)

COGEST - Coordenação
Geral de Infraestrutura
Educatonal

EST. METÁLICA - PLANTA DOS ARCOS E PILARES
E DETALHES

EST

COORDENAÇÃO
FORMATO A2 (694 X 420)

REVISÃO
R.00
R.00

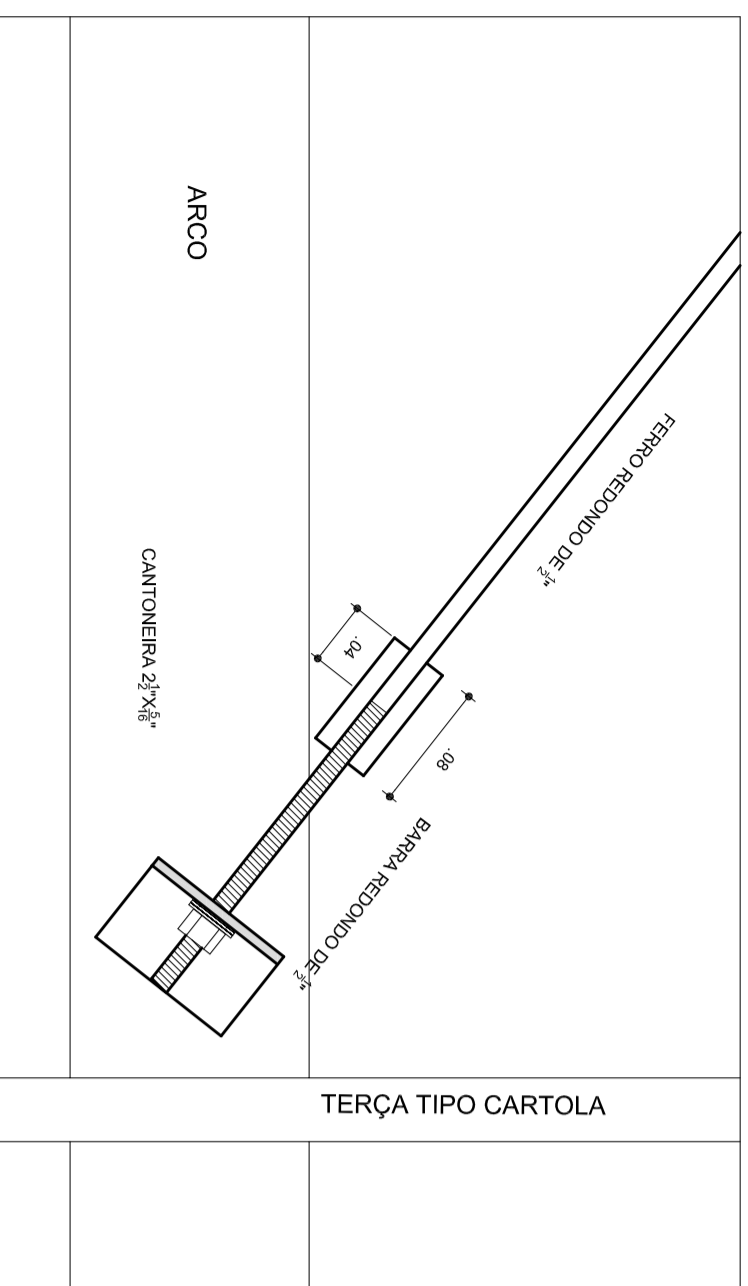
ESCALA
1/75
DATA EMISSÃO
JULHO/2011

FRANCHA
03/04

ESCALA DE REDUÇÃO 1:1

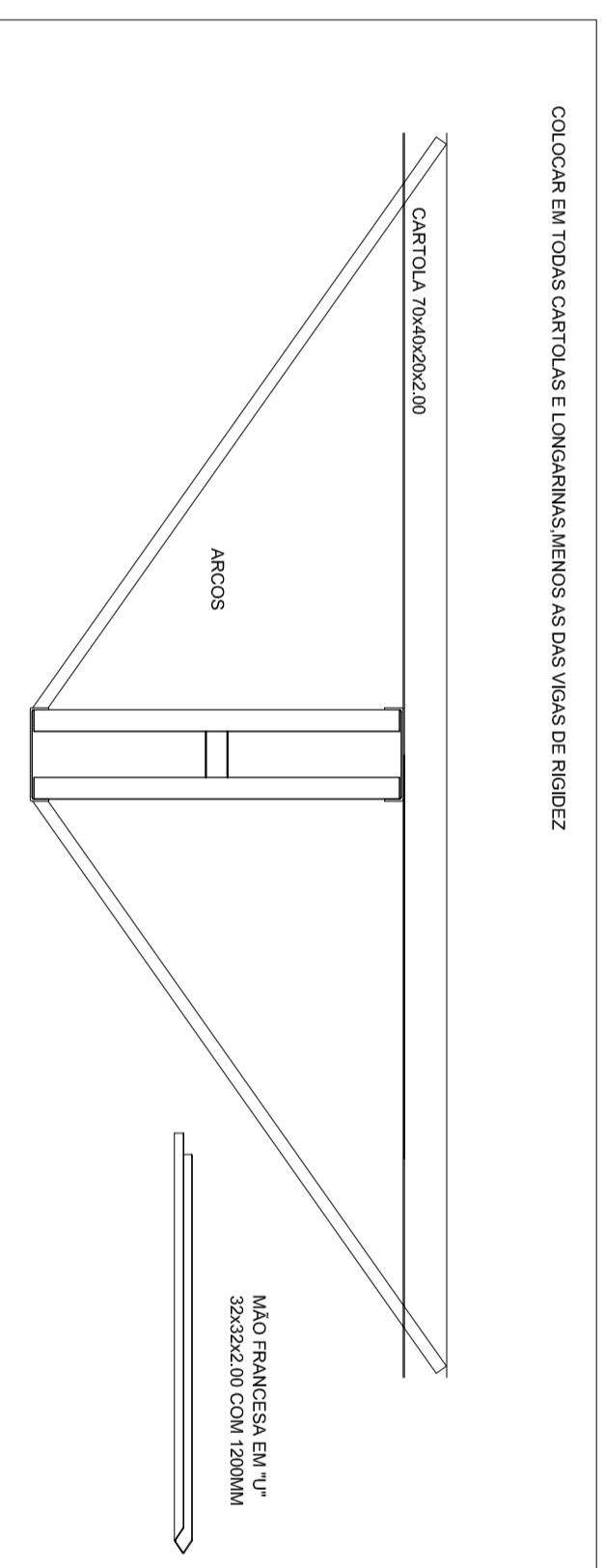
1	100,00	100,00
2	75,00	75,00
3	50,00	50,00
4	25,00	25,00
5	12,50	12,50
6	6,25	6,25
7	3,12	3,12
8	1,56	1,56
9	0,78	0,78
10	0,39	0,39
11	0,19	0,19
12	0,09	0,09
13	0,05	0,05
14	0,03	0,03
15	0,02	0,02
16	0,01	0,01

DETALHE DA FIXAÇÃO DO CONTAVENTAMENTO SEM ESCALA

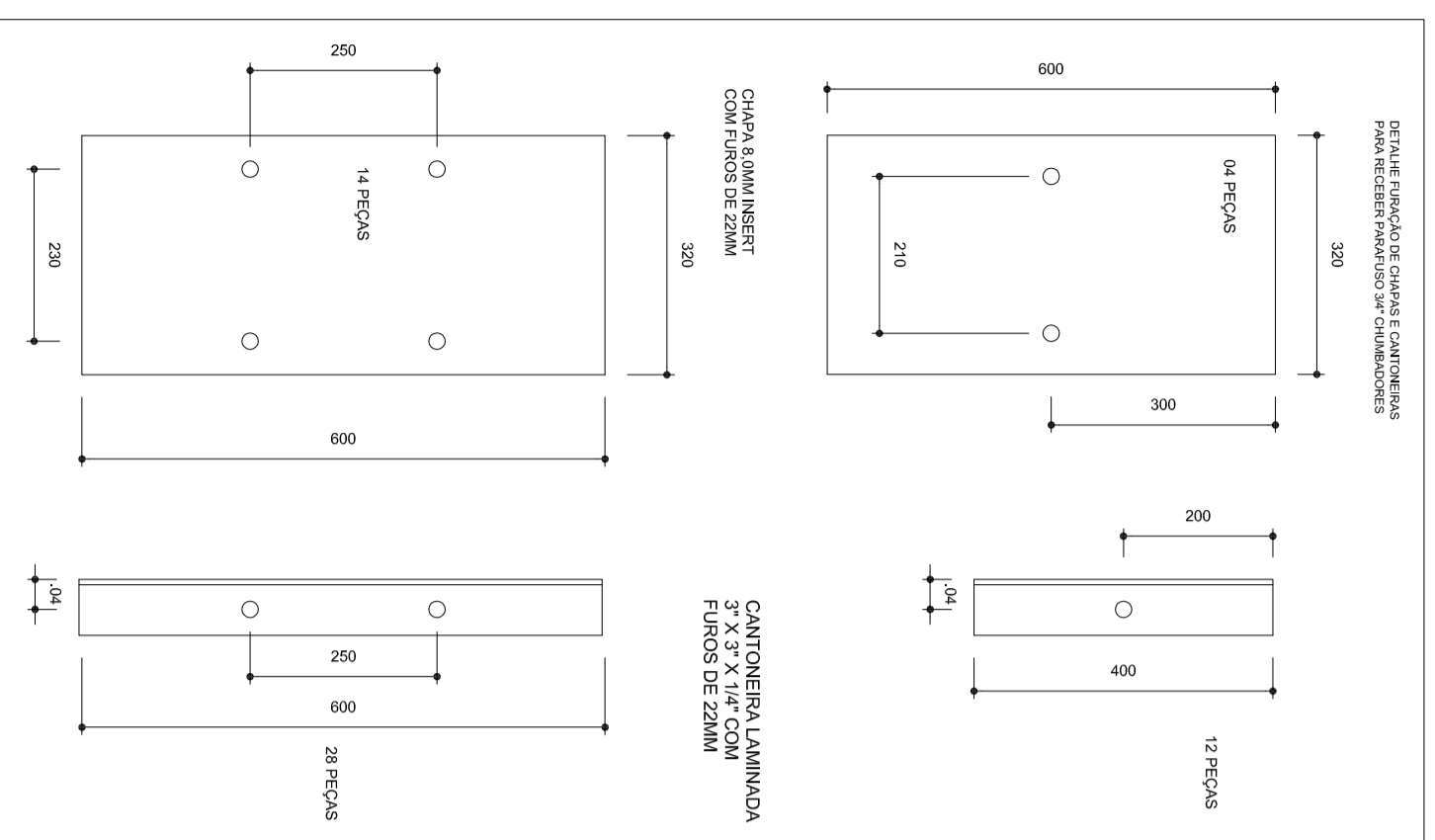


DETALHE DA MÃO FRANCESA. SEM ESCALA

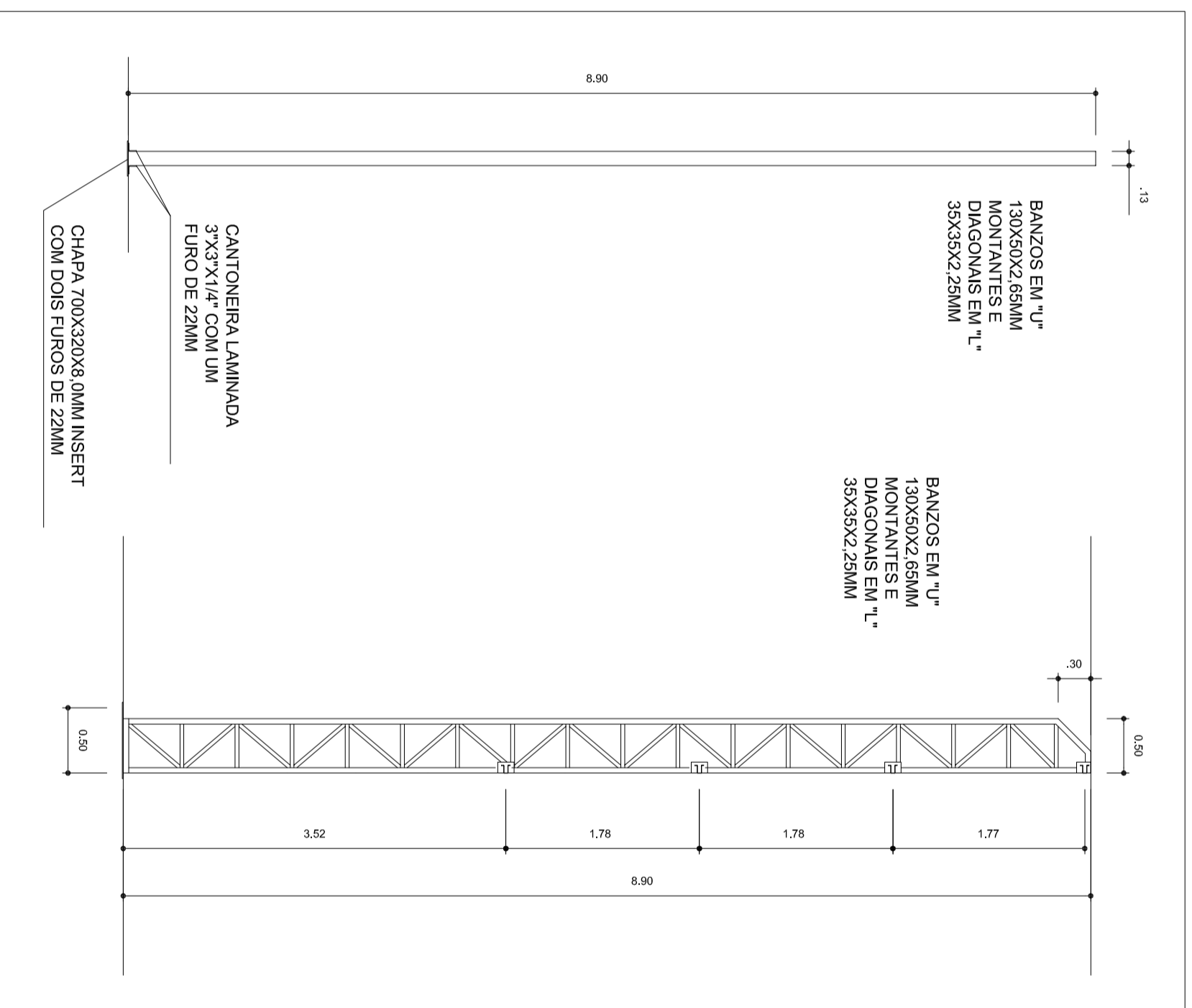
COLOCAR EM TODAS CARTOLAS E LONGARINAS MENOS AS DAS VIGAS DE RIGIDEZ



DETALHES DAS CHAPAS ESCALA: 1/10



PLANTA DOS PILARES LATERAIS ESCALA 1:50



HELIO AQUIAR
PREFEITO
MARIA JOSÉ MATA DA SILVA
SECRETÁRIA DE EDUCAÇÃO

MUNICÍPIO - UF:

PROPRIETÁRIO:

ENDEREÇO:

PROPRIETÁRIO

RESP. TÉCNICO

DLFO

CREA

CREA

RA

OBSERVAÇÕES:

COBERTURA DE QUADRA
PROJETO ESTRUTURAL

COORDENAÇÃO
CGEST - Coordenação
Geral de Infraestrutura
Educatonal

COBERTURA DE QUADRA (627m²)
ESTRUTURA METÁLICA
DETALHES

REVISÃO

FORMATO A2 (694 X 420)

R.00

R.00

ESCALA INDICADA

DATA EMISSÃO

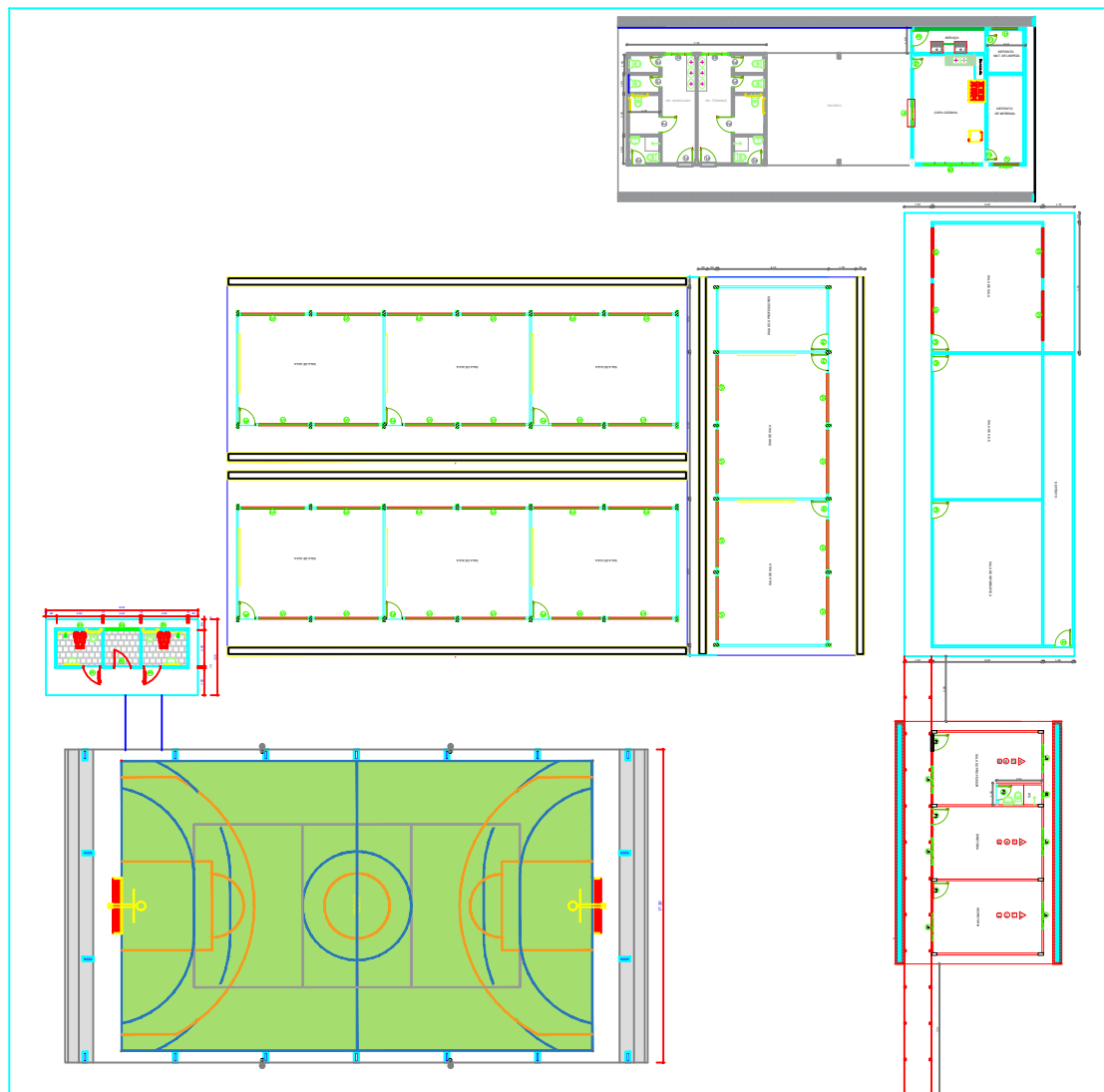
JULHO/2011

PRANCHA

04/04

EST

ESCALA DE REVISÃO	DATA	REVISÃO
1	04/04	01
2	04/04	02
3	04/04	03
4	04/04	04
5	04/04	05
6	04/04	06
7	04/04	07
8	04/04	08
9	04/04	09
10	04/04	10
11	04/04	11
12	04/04	12
13	04/04	13
14	04/04	14
15	04/04	15
16	04/04	16
17	04/04	17
18	04/04	18
19	04/04	19
20	04/04	20
21	04/04	21
22	04/04	22
23	04/04	23
24	04/04	24



PREFEITURA MUNICIPAL DE SANTARÉM

PREFEITO
FRANCISCO NÉLIO AGUIAR DA SILVA

SECRETÁRIA MUNICIPAL DE EDUCAÇÃO
MARIA JOSÉ MAIA DA SILVA

FOLHA:

01

TÍTULO:

LOCAÇÃO

RESPONSÁVEL TÉCNICO:

ENG.º FABIO ANDREY SOUZA MELO
CREA:28.961 D/PA

ASSUNTO:

AMPLIAÇÃO DE BLOCO ADMINISTRATIVO, ADAPTAÇÃO DE BLOCO DE SERVIÇO
E REFORMA GERAL DA E.M.E.F. EILAH GENTIL

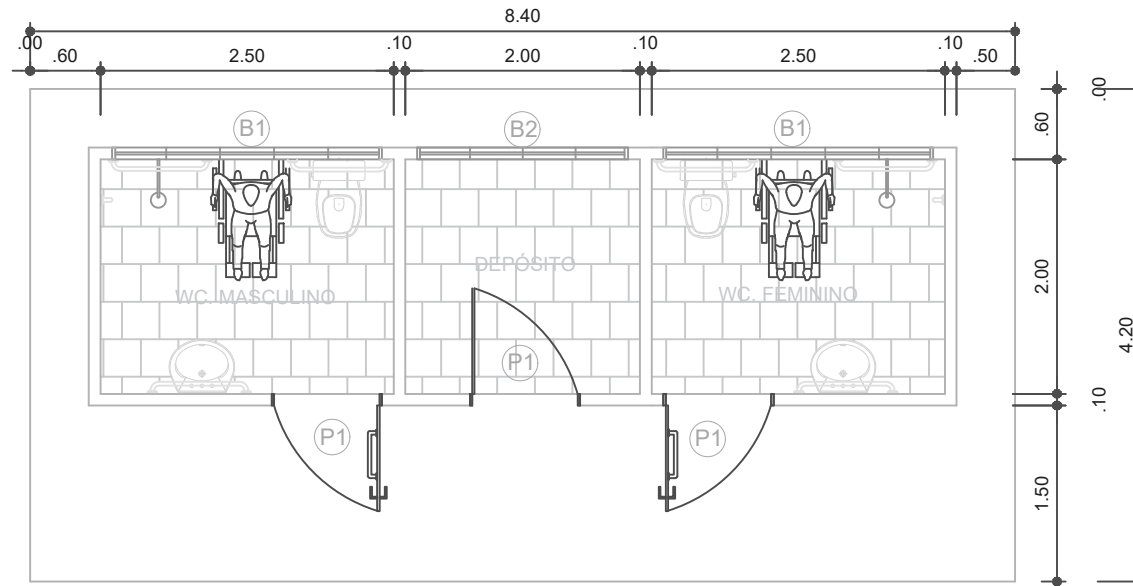
DESENHO:

FABIO MELO

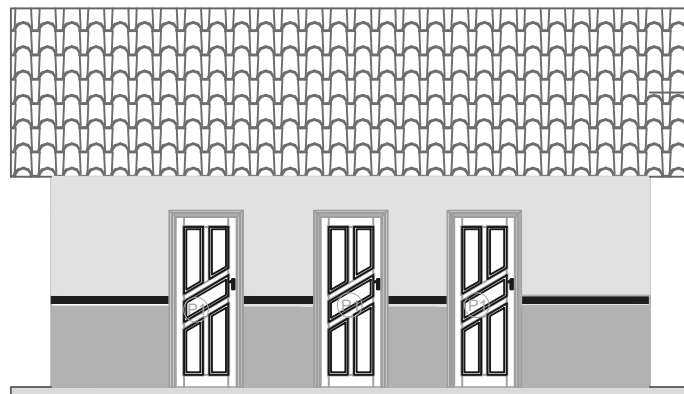
ÁREA:

DATA:

AGOSTO/2021



PLANTA BAIXA VESTIÁRIOS COM DEPÓSITO



FACHADA VESTIÁRIOS COM DEPÓSITO

LEGENDA

PORTAS EM MADEIRA DE LEI

P1 0,90x2,10

BALANCINS

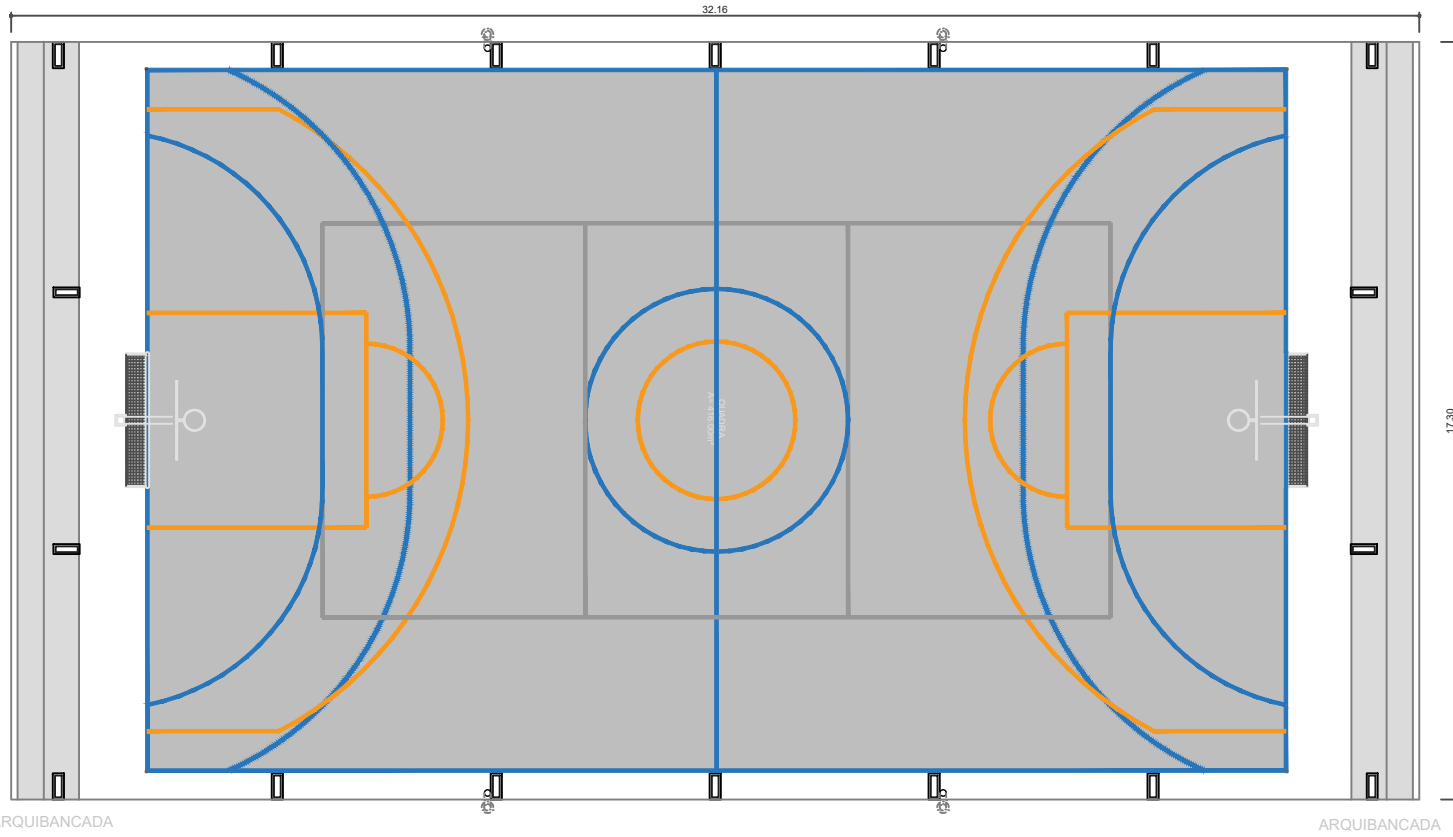
B1 2,30X0,70- Bal. alum. e vidro basculante.

B2 1,80X0,70- Bal. alum. e vidro de correr.

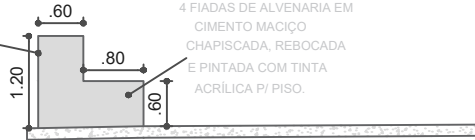


PREFEITO
FRANCISCO NÉLIO AGUIAR DA SILVA
 SECRETÁRIA MUNICIPAL DE EDUCAÇÃO E DESPORTO
MARIA JOSÉ MAIA DA SILVA

FOLHA:	TÍTULO:	RESPONSÁVEL TÉCNICO:
01	ARQUITETURA	ENG.º CIVIL FABIO ANDREY SOUZA MELO CREA: 28.961 D-PA
ASSUNTO:		
BLOCO COM VESTIÁRIOS E DEPÓSITO PARA QUADRA COBERTA		
DESENHO:	ÁREA:	DATA:
FABIO.MELO	35,28M²	AGOSTO/2021



3 FIADAS DE ALVENARIA EM CIMENTO MACIÇO CHAPISCADA, REBOCADA E PINTADA COM TINTA ACRÍLICA P/ PISO.



4 FIADAS DE ALVENARIA EM CIMENTO MACIÇO CHAPISCADA, REBOCADA E PINTADA COM TINTA ACRÍLICA P/ PISO.

DETALHES DEGRAU ARQUIBANCADA



PREFEITO
FRANCISCO NÉLIO AGUIAR DA SILVA
 SECRETÁRIA MUNICIPAL DE EDUCAÇÃO E DESPORTO
MARIA JOSÉ MAIA DA SILVA

FOLHA:
02

TÍTULO:
ARQUITETURA

RESPONSÁVEL TÉCNICO:
ENGº CIVIL FABIO ANDREY SOUZA MELO
 CREA: 28.961 D-PA

ASSUNTO:
 PROJETO DE ARQUIBANCADAM PARA QUADRA COBERTA PEQUENA

DESENHO:
 FABIO.MELO

ÁREA:
 M²

DATA:
 AGOSTO/2021