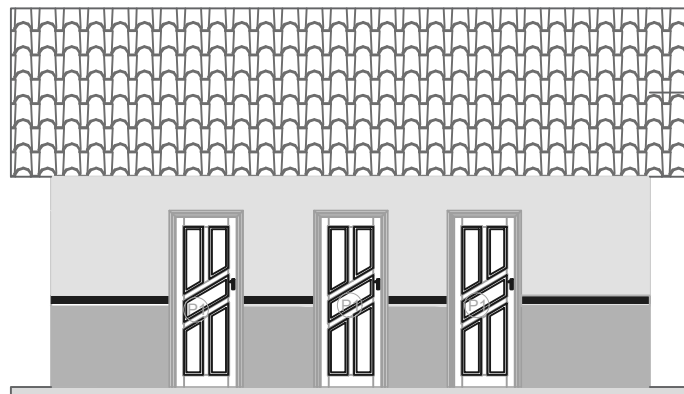


PLANTA BAIXA VESTIÁRIOS COM DEPÓSITO



FACHADA VESTIÁRIOS COM DEPÓSITO

LEGENDA

PORTAS EM MADEIRA DE LEI

P1 0,90x2,10

BALANCINS

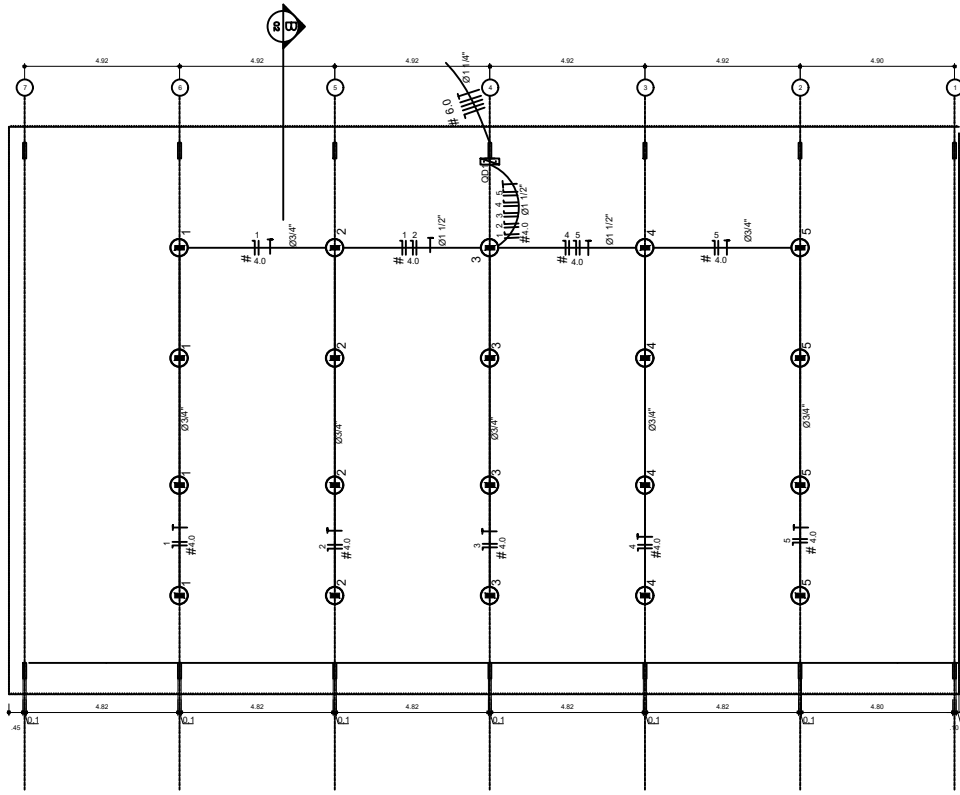
B1 2,30X0,70- Bal. alum. e vidro basculante.

B2 1,80X0,70- Bal. alum. e vidro de correr.



PREFEITO
FRANCISCO NÉLIO AGUIAR DA SILVA
 SECRETÁRIA MUNICIPAL DE EDUCAÇÃO E DESPORTO
MARIA JOSÉ MAIA DA SILVA

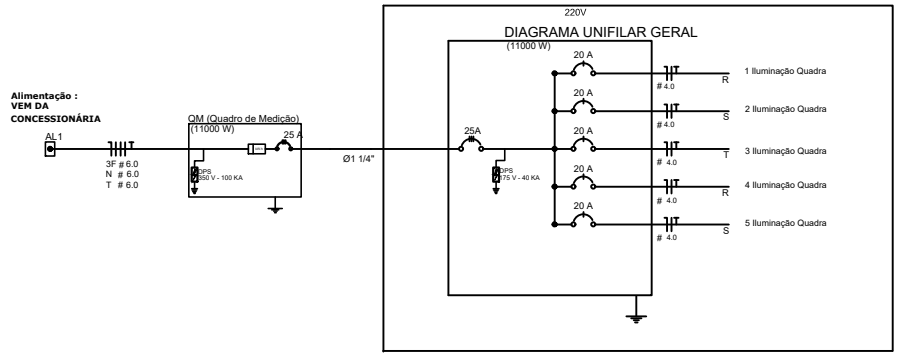
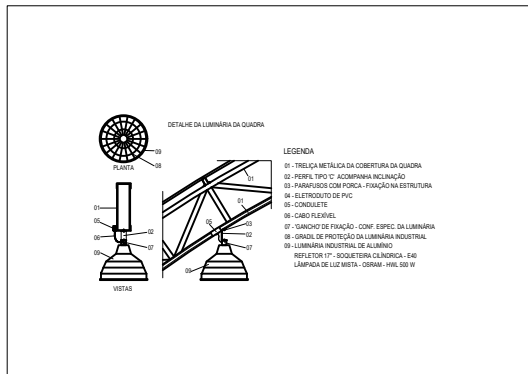
FOLHA:	TÍTULO:	RESPONSÁVEL TÉCNICO:
01	ARQUITETURA	ENGº CIVIL FABIO ANDREY SOUZA MELO CREA: 28.961 D-PA
ASSUNTO:		
BLOCO COM VESTIÁRIOS E DEPÓSITO PARA QUADRA COBERTA		
DESENHO:	ÁREA:	DATA:
FABIO.MELO	35,28M²	AGOSTO/2021



Quadro Geral de Cargas 220V

Circuito	Descrição	V (V)	Iluminação (Lâmpada 500w)	Tomadas (W) Tomada T000	Pot. total (W)	Fases	Pot. - R (W)	Pot. - S (W)	Pot. - T (W)	Seção (mm ²)	Disj (A)
1	Iluminação	220	4		2000	R	2000			4,0	20,0
2	Iluminação	220	4		2000	S		2000		4,0	20,0
3	Iluminação	220	4		2000	T			2000	4,0	20,0
4	Iluminação	220	4		2000	R	2000			4,0	20,0
5	Iluminação	220	4		2000	S		2000		4,0	20,0
TOTAL					10000	R+S+T	4000	4000	2000		

- Legenda**
- ① LUMINÁRIA INDUSTRIAL DE ALUMÍNIO REFLETOR 17" - SOQUETEIRA CILÍNDRICA COM GRADIL DE ARAMADO PROTETPR LÂMPADA DE LUZ MISTA - OSRAM - HWL 500 W
 - Quadro Geral de Distribuição - sobrepor a 1,50m do piso
 - ||| T Neuto - N, Fase - F, Proteção - T e Retorno
 - # Seção do condutor em mm²
 - ∅ Diâmetro do eletroduto em mm



		PREFEITO FRANCISCO NÉLIO AGUIAR DA SILVA	
PREFEITURA MUNICIPAL DE SANTARÉM		SECRETÁRIA MUNICIPAL MARIA JOSÉ MAIA DA SILVA	
PROPRIETÁRIO: PREFEITURA MUNICIPAL DE SANTARÉM		PREFEITURA:	
RESP. TÉCNICO: ENGR. LAURO SÉRGIO COSTA SILVA CREA 19.7829/P		PROJETO:	
PROJETO: ENGR. LAURO SÉRGIO COSTA SILVA CREA 19.7829/P		TÍTULO: ELÉTRICA	
COLAB.:		ASSUNTO: PROJETO ELÉTRICO, QUADRO DE CARGAS, DIAGRAMA UNIFILAR, LEGENDA	
01/01		QUADRA COBERTA ESCOLAR PEQUENA PROJETO DE COBERTURA DE QUADRA	
DESENHO: LAURO SILVA	ESCALA: 1/75	ÁREA: 312,00M ²	DATA: AGOSTO/21

PROJETO DE COBERTURA DE QUADRA

