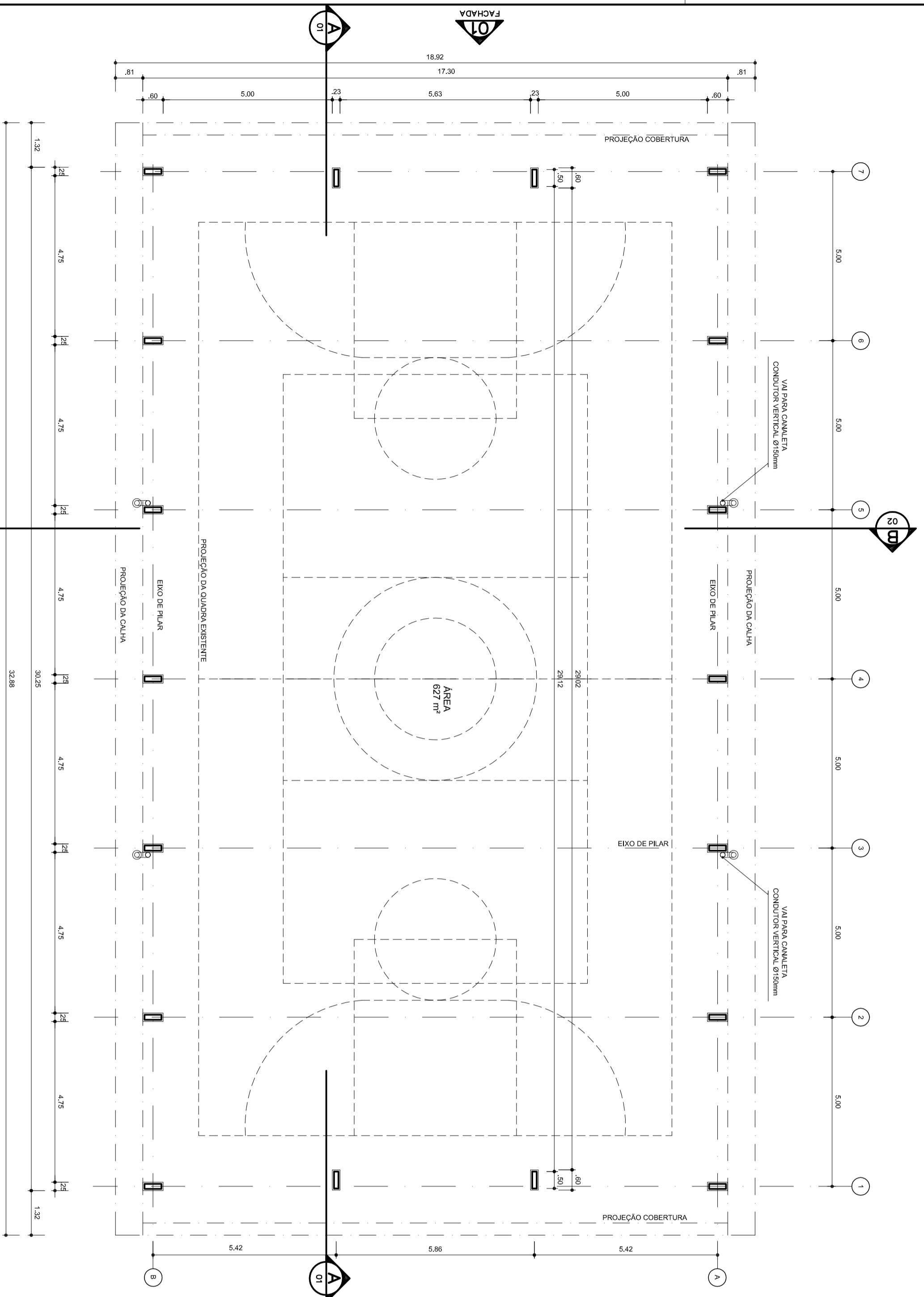


1	ELABORAR PROJETO DE ARQUITETURA	01/07
2	REVISAR PROJETO DE ARQUITETURA	01/07
3	APROVADO	01/07
4	REVISAR PROJETO DE ARQUITETURA	01/07
5	REVISAR PROJETO DE ARQUITETURA	01/07
6	REVISAR PROJETO DE ARQUITETURA	01/07
7	REVISAR PROJETO DE ARQUITETURA	01/07
8	REVISAR PROJETO DE ARQUITETURA	01/07
9	REVISAR PROJETO DE ARQUITETURA	01/07
10	REVISAR PROJETO DE ARQUITETURA	01/07
11	REVISAR PROJETO DE ARQUITETURA	01/07
12	REVISAR PROJETO DE ARQUITETURA	01/07
13	REVISAR PROJETO DE ARQUITETURA	01/07
14	REVISAR PROJETO DE ARQUITETURA	01/07
15	REVISAR PROJETO DE ARQUITETURA	01/07
16	REVISAR PROJETO DE ARQUITETURA	01/07
17	REVISAR PROJETO DE ARQUITETURA	01/07
18	REVISAR PROJETO DE ARQUITETURA	01/07
19	REVISAR PROJETO DE ARQUITETURA	01/07
20	REVISAR PROJETO DE ARQUITETURA	01/07
21	REVISAR PROJETO DE ARQUITETURA	01/07
22	REVISAR PROJETO DE ARQUITETURA	01/07
23	REVISAR PROJETO DE ARQUITETURA	01/07
24	REVISAR PROJETO DE ARQUITETURA	01/07



ARQ PLANTA - BAIXA  
ESCALA 1/100



MELO AQUAR  
PREFEITO  
MARIA JOSE MAIA DA SILVA  
SECRETÁRIA DE EDUCAÇÃO

MUNICÍPIO - UF:

PROPRIETÁRIO:

ENDEREÇO:

PROPRIETÁRIO

RESP. TÉCNICO

DUF0

CREA

RA

OBSERVAÇÕES:

**COBERTURA DE QUADRA**

**PROJETO ARQUITETÔNICO**

COORDENAÇÃO  
CGEST - Coordenação  
Geral de Infraestrutura  
Educatonal

COBERTURA DE QUADRA (627m²)  
PLANTA BAIXA

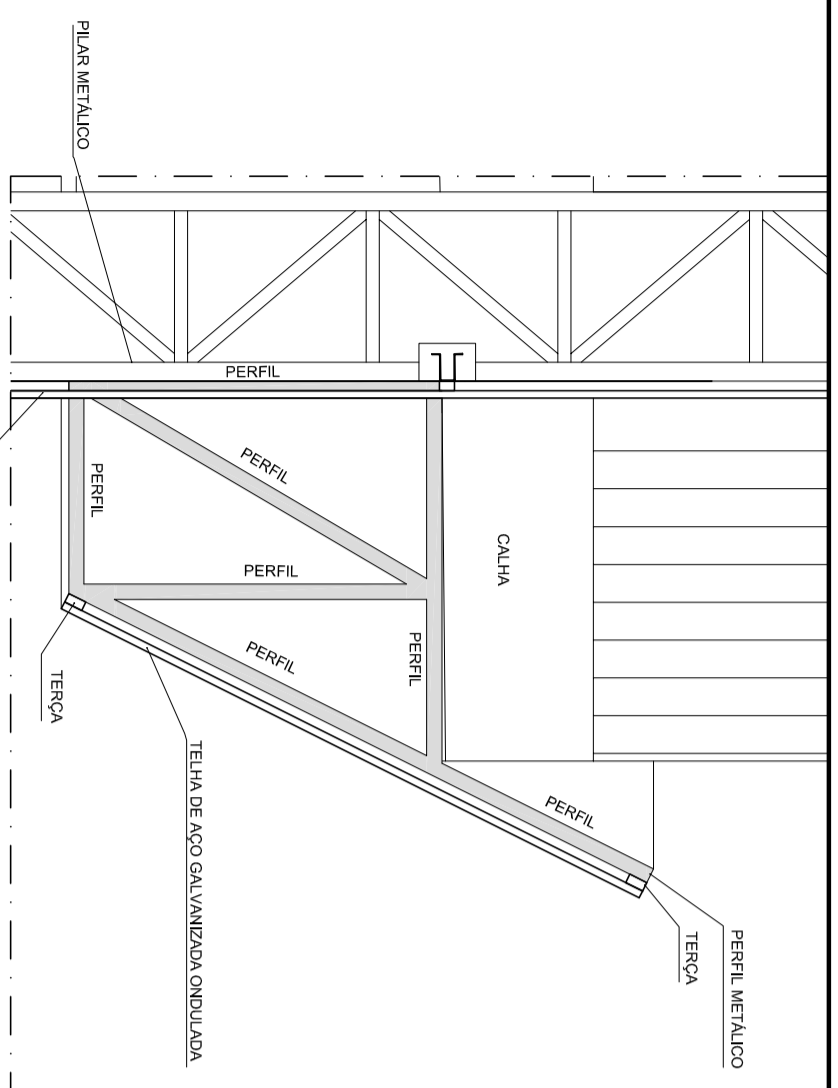
ARQ

FORMATO A2 (694 X 420)

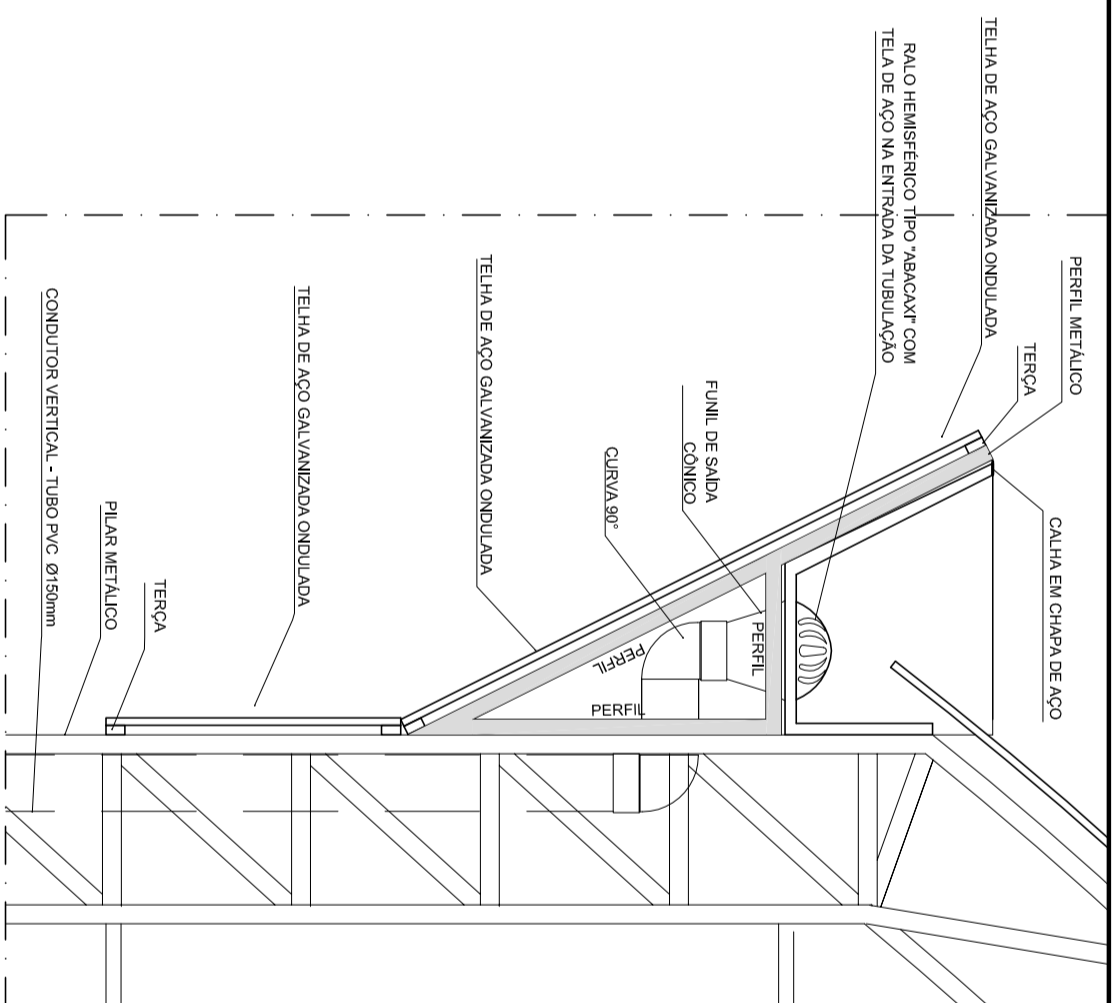
REVISÃO  
R.00  
R.00

ESCALA  
1/100  
DATA EMISSÃO  
JULHO/2011

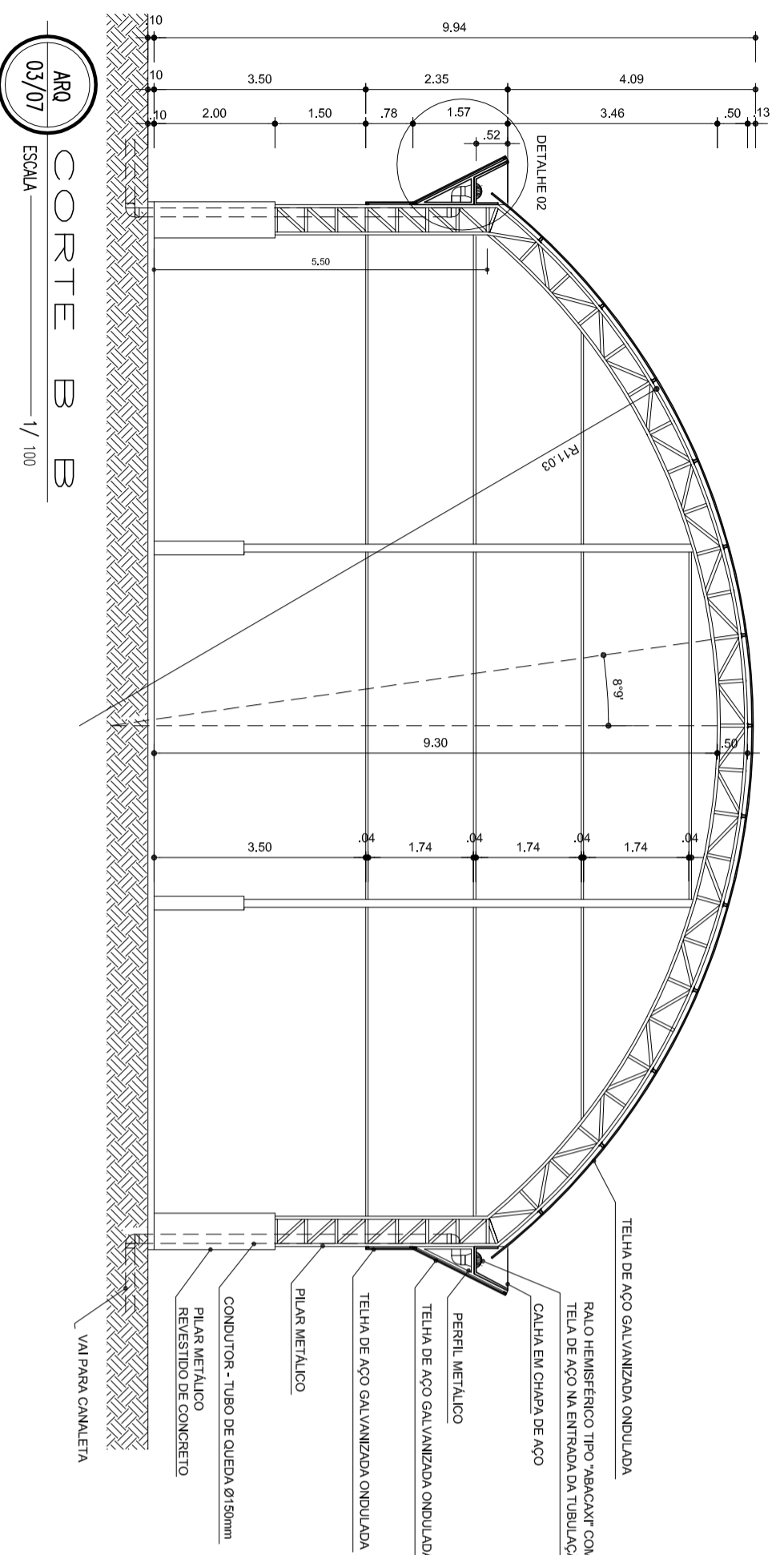
PRANCHA  
01/05



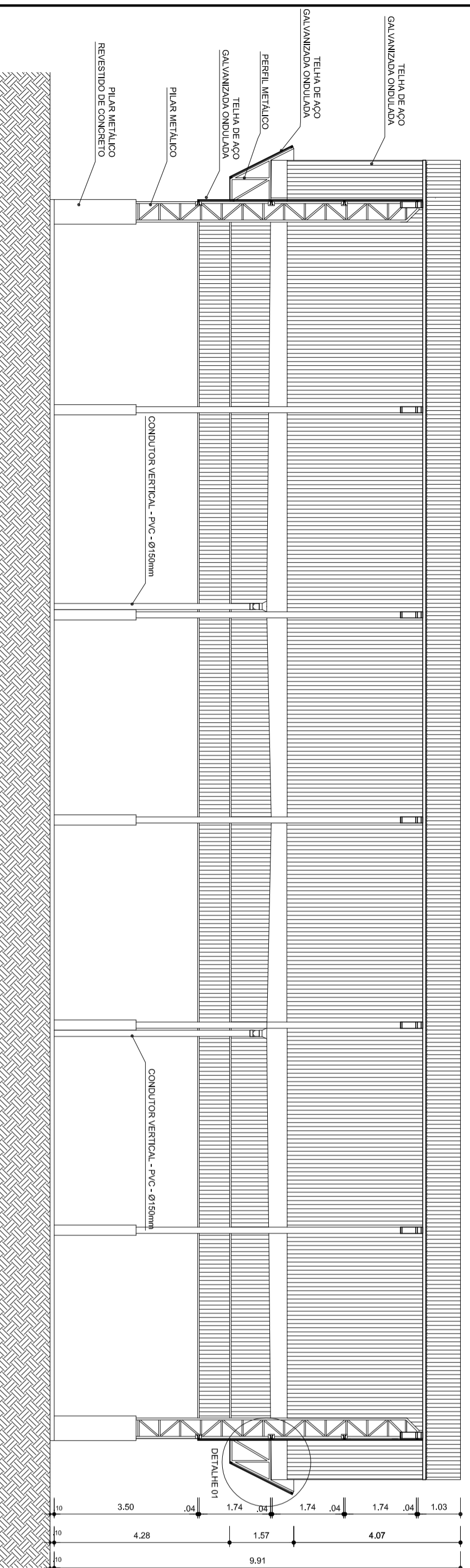
Detalhe 01  
PERFIL METALICO 1  
ESCALA 1/20



Detalhe 02  
PERFIL METALICO 2  
ESCALA 1/20



ARQ 03/07  
CORTE B B  
ESCALA 1/100



ARQ 02/07  
CORTE A A  
ESCALA 1/100

ESCALA DE REDUÇÃO 1:1

1	100%	1:1
2	75%	1:1
3	50%	1:1
4	25%	1:1
5	12.5%	1:1
6	6.25%	1:1
7	3.125%	1:1
8	1.5625%	1:1
9	0.78125%	1:1
10	0.390625%	1:1
11	0.1953125%	1:1
12	0.09765625%	1:1
13	0.048828125%	1:1
14	0.0244140625%	1:1
15	0.01220703125%	1:1
16	0.006103515625%	1:1
17	0.0030517578125%	1:1
18	0.00152587890625%	1:1
19	0.000762939453125%	1:1
20	0.0003814697265625%	1:1
21	0.00019073486328125%	1:1
22	0.000095367431640625%	1:1
23	0.0000476837158203125%	1:1
24	0.00002384185791015625%	1:1



HELIO AGUIAR  
PREFEITO  
MARIA JOSÉ MATA DA SILVA  
SECRETÁRIA DE EDUCAÇÃO

MUNICÍPIO - UF:

PROPRIETÁRIO:

ENDEREÇO:

PROPRIETÁRIO

RESP. TÉCNICO

DUFO

CREA

CREA

RA

OBSERVAÇÕES:

**COBERTURA DE QUADRA**  
**PROJETO ARQUITETÔNICO**

COORDENAÇÃO  
CGEST - Coordenação  
Geral de Infraestrutura  
Educativa

COBERTURA DE QUADRA (627m²)  
CORTES

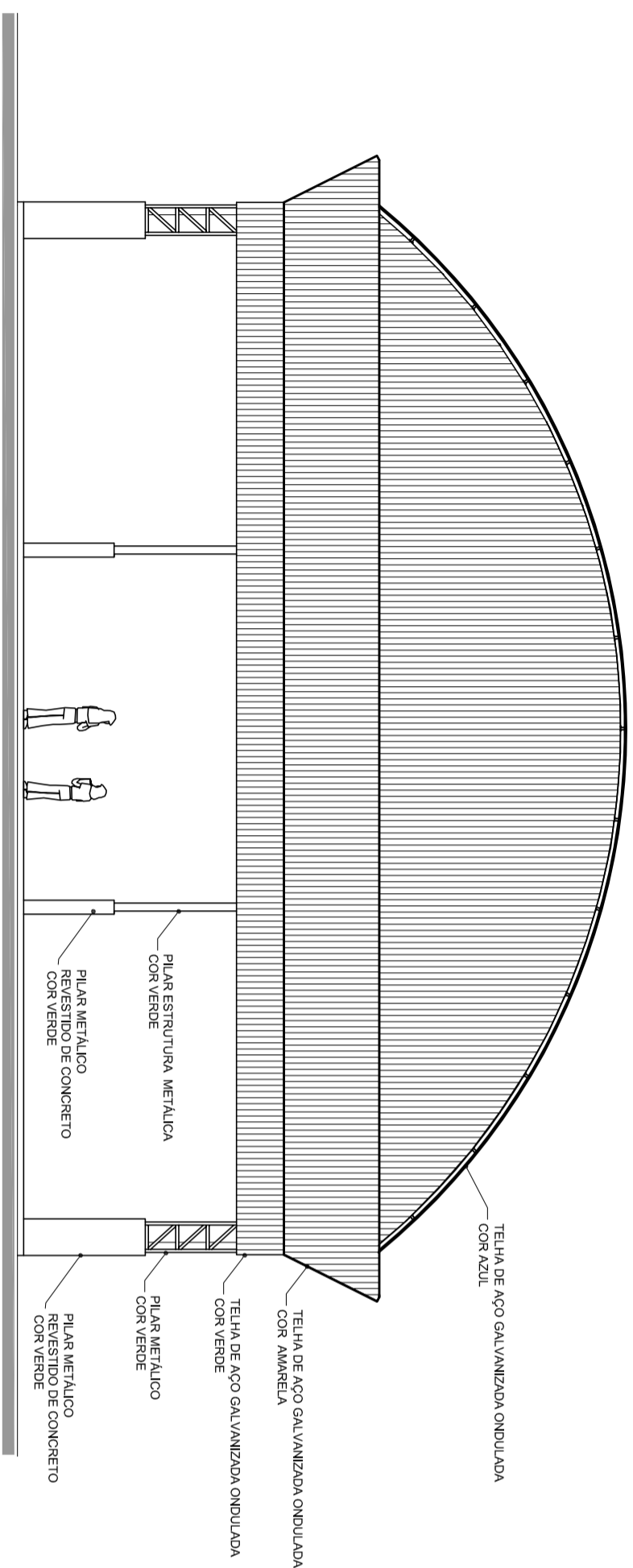
**ARQ**

REVISÃO  
R.00  
R.00

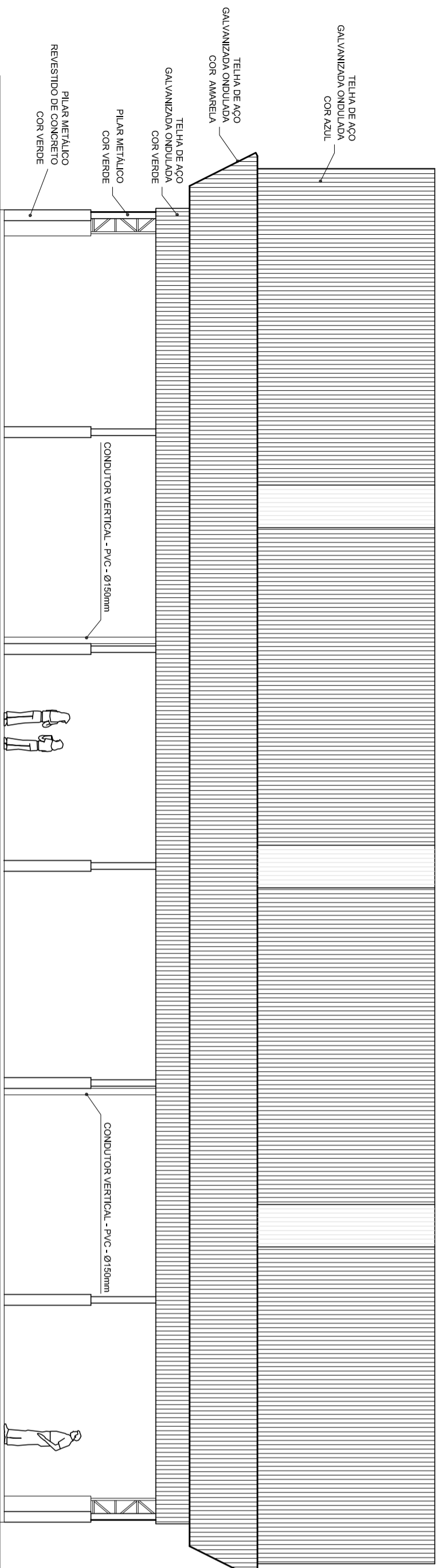
ESCALA  
INDICADA  
DATA EMISSÃO  
JULHO/2011

PRANCHA  
02/05

FORMATO  
A2 (694 X 420)



ARQ 04/07  
FACHADA 1  
ESCALA 1/100



ARQ 05/07  
FACHADA 2  
ESCALA 1/100



HELIO AQUAR  
PREFEITO  
MARIA JOSÉ MATA DA SILVA  
SECRETÁRIA DE EDUCAÇÃO

MUNICÍPIO – UF:

PROPRIETÁRIO:

ENDEREÇO:

PROPRIETÁRIO

RESP. TÉCNICO

CREA

DUFO

CREA

RA

OBSERVAÇÕES:

## COBERTURA DE QUADRA

### PROJETO ARQUITETÔNICO

COORDENAÇÃO  
CGEST - Coordenação  
Geral de Infraestrutura  
Educativa

COBERTURA DE QUADRA (627m²)

FACHADAS

ARQ

FORMATO A2 (694 X 420)

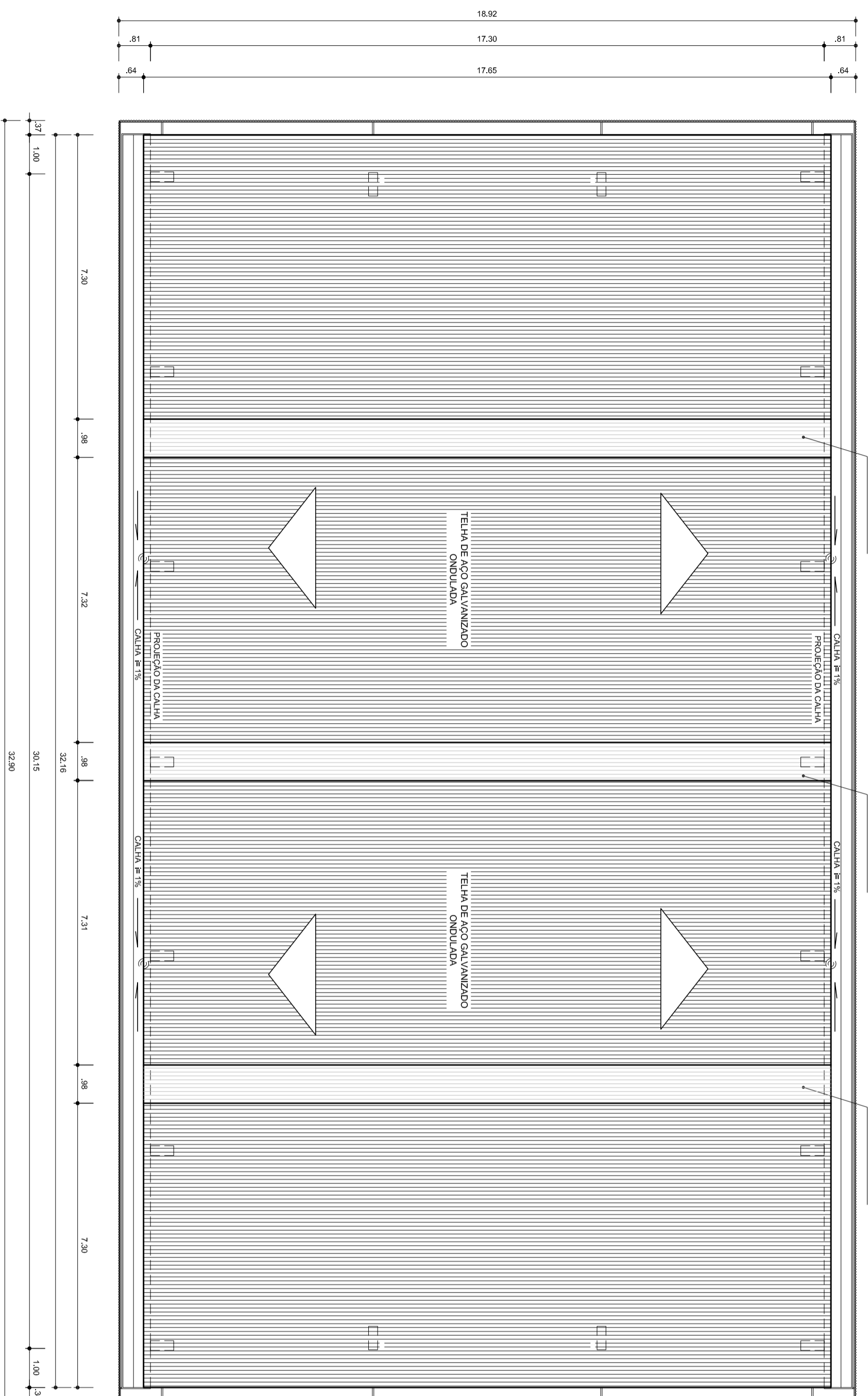
REVISÃO  
R.00  
R.00

ESCALA  
1/100  
DATA EMISSÃO  
JULHO/2011

PRANCHA  
03/05

ESCALA DE REVISÃO 1:1

1	0,00
2	0,00
3	0,00
4	0,00
5	0,00
6	0,00
7	0,00
8	0,00
9	0,00
10	0,00
11	0,00
12	0,00
13	0,00
14	0,00
15	0,00
16	0,00
17	0,00
18	0,00
19	0,00
20	0,00
21	0,00
22	0,00
23	0,00
24	0,00



ARQ  
06/07  
PLANTA DE COBERTURA  
ESCALA 1/100

ESCALA DE PONTUAÇÃO

1	0,00
2	0,00
3	0,00
4	0,00
5	0,00
6	0,00
7	0,00
8	0,00
9	0,00
10	0,00
11	0,00
12	0,00
13	0,00
14	0,00
15	0,00
16	0,00
17	0,00
18	0,00
19	0,00
20	0,00
21	0,00
22	0,00
23	0,00
24	0,00



MÉLIO AZEVEDO  
PREFEITO  
MAMÁ JOSE MAMA DA SILVA  
SECRETÁRIA DE EDUCAÇÃO

MUNICÍPIO – UF:

PROPRIETÁRIO:

ENDEREÇO:

PROPRIETÁRIO

RESP. TÉCNICO

DUF0

CREA

RA

OBSERVAÇÕES:

**COBERTURA DE QUADRA**  
**PROJETO ARQUITETÔNICO**

COORDENAÇÃO  
CGEST - Coordenação  
Geral de Infraestrutura  
Educatonal

COBERTURA DE QUADRA (627m²)  
PLANTA DE COBERTURA E DETALHES

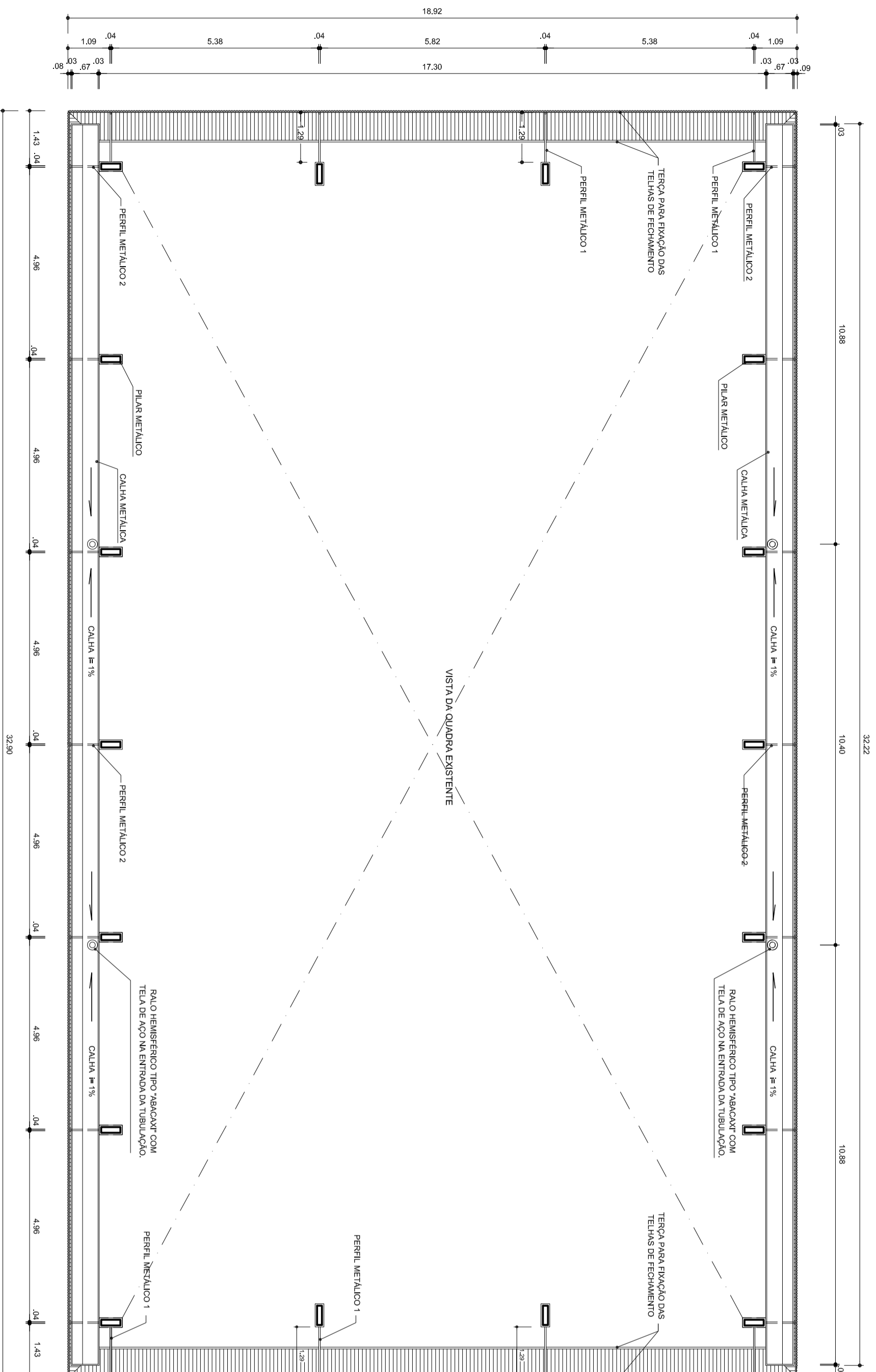
**ARQ**

FORMATO A2 (694 X 420)

REVISÃO  
R.00  
R.00

ESCALA  
1/100  
DATA EMISSÃO  
JULHO/2011

PRANCHA  
04/05



ARQ  
07/07  
PLANTA BAIXA NO NÍVEL DA CALHA  
ESCALA 1/100

ESCALAS DE PONTUAÇÃO 1:1

1	100,00	100,00
2	50,00	50,00
3	25,00	25,00
4	12,50	12,50
5	6,25	6,25
6	3,12	3,12
7	1,56	1,56
8	0,78	0,78
9	0,39	0,39
10	0,19	0,19
11	0,09	0,09
12	0,05	0,05
13	0,02	0,02
14	0,01	0,01
15	0,00	0,00
16	0,00	0,00
17	0,00	0,00
18	0,00	0,00
19	0,00	0,00
20	0,00	0,00
21	0,00	0,00
22	0,00	0,00
23	0,00	0,00
24	0,00	0,00



HELIO AQUAR  
PREFEITO  
MARIA JOSÉ MAMA DA SILVA  
SECRETÁRIA DE EDUCAÇÃO

MUNICÍPIO – UF:

PROPRIETÁRIO:

ENDEREÇO:

PROPRIETÁRIO

RESP. TÉCNICO

DUFO

CREA

CREA

RA

OBSERVAÇÕES:

**COBERTURA DE QUADRA**  
**PROJETO ARQUITETÔNICO**

COORDENAÇÃO  
CGEST - Coordenação  
Geral de Infraestrutura  
Educativa

COBERTURA DE QUADRA (627m<sup>2</sup>)  
PLANTA BAIXA NO NÍVEL DA CALHA

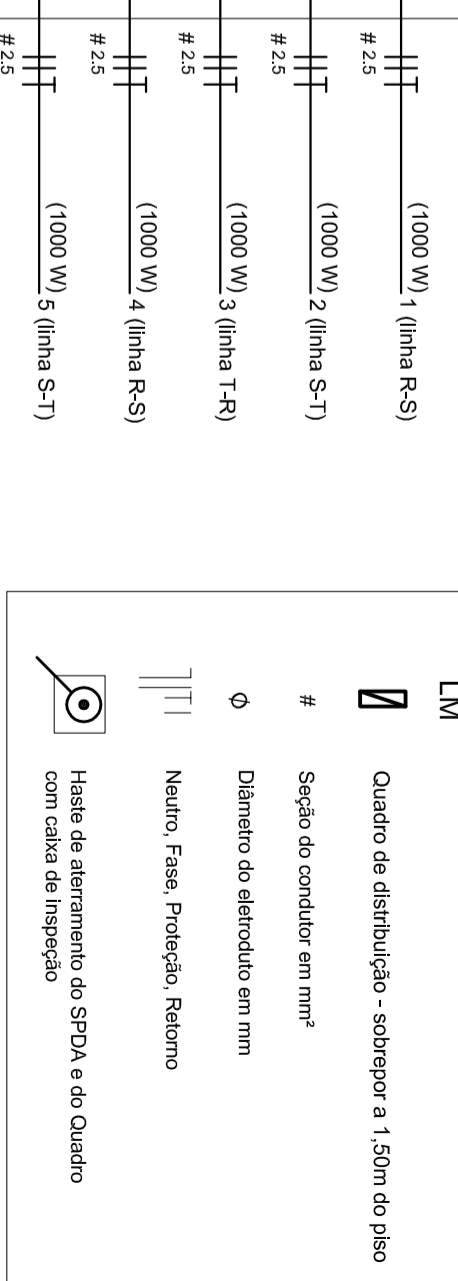
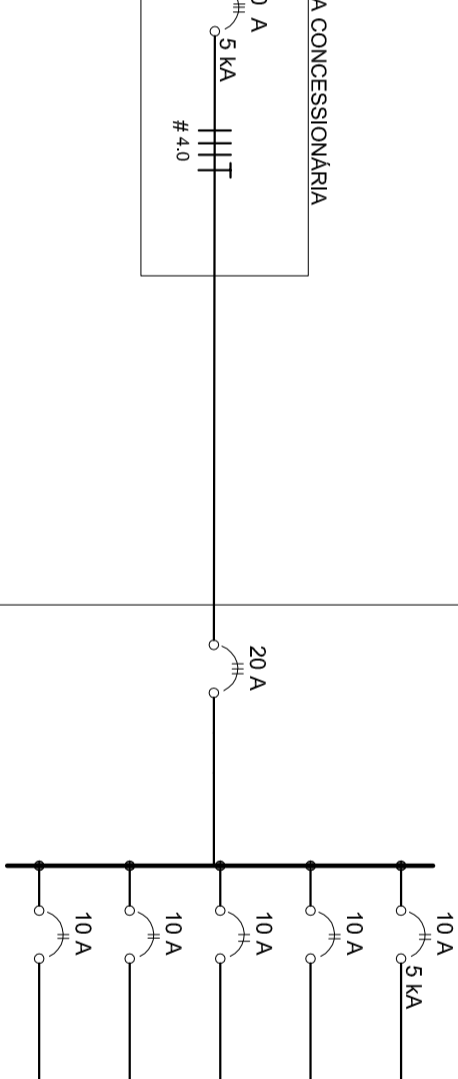
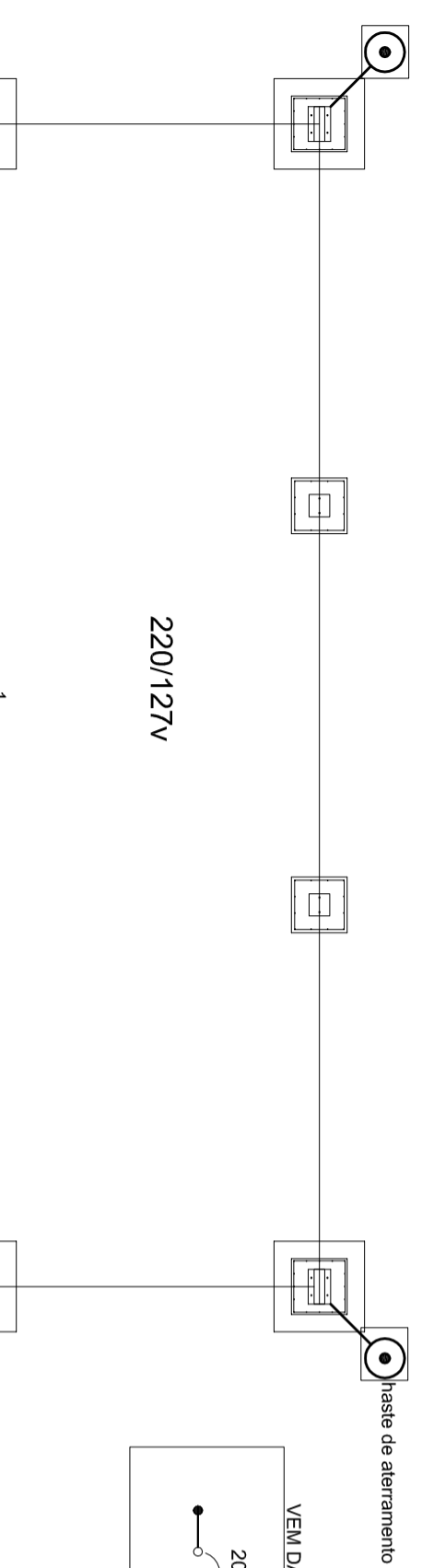
ARQ

FORMATO A2 (694 X 420)

REVISÃO  
R.00  
R.00

ESCALA  
1/100  
DATA EMISSÃO  
JULHO/2011

PRANCHA  
05/05



**Quadro de Cargas (QD1) 220/127v**

Circuito	Esquema	V (V)	Iluminação (W)		Pot. total (W)	Seção (mm²)	Disj (A)
			500	10.0			
1	F+F (R+S)	220 V	2	1000	1000	2.5	10.0
2	F+F (S+T)	220 V	2	1000	1000	2.5	10.0
3	F+F (T+R)	220 V	2	1000	1000	2.5	10.0
4	F+F (R+S)	220 V	2	1000	1000	2.5	10.0
5	F+F (S+T)	220 V	2	1000	1000	2.5	10.0
TOTAL			10	5000	5000		

**Lista de Materiais - 220/127v**

Assessorios p/ eletrodutos	10 pç
Luva de aço galvan. 3/4"	2 pç
Luva aço galvanizado 1"	5 pç
Condutete LB	4 pç
Condutete TA	1 pç
Abraçadeira metálica tipo D de 3/4"	40 pç
Abraçadeira metálica tipo D de 1"	4 pç
Condutor Unipolar (cobre) Isolação PVC/70°C	
2.5 mm²	280 m
Dispositivo de Proteção	
Disjuntor bipolar Termomagnético 10 A	5 pç
Disjuntor tripolar termomagnético - 20 A - 5 kA	1 pç
Aterramento dos quadros e do SPDA	
Caixa de Inspeção 30x30 cm com tampa de ferro fundido	5 pç
Conector de bronzee para haste 5/8"	12 pç
Cordoalha de cobre nu 35 mm²	10 mt
Haste tipo Cooperweld 5/8" - 3m	5 pç
Terminal de pressão tipo prensa com 4 parafusos	5 pç
Eletroduto aço galvanizado	
Eletroduto galvanizado, vara 3,0m 1"	10m
3/4"	70 m
Luminária e acessórios	
Luminária blindada p/ alta pressão, linha industrial projetor hermético.	10 pç
Lâmpada de alta pressão	
Luz mista	10 pç
500 W	
Quadro distrib. chapa pintada - sobrepor, completo, com porta, tranca e acessórios. Capacidade 5 disj, bipolar + 1 tripolar	1 pç

**Nota:**  
A fixação da cordoalha para aterramento do SPDA deverá ser fixado à viga metálica da estrutura através do terminal de fixação tipo prensa com 4 parafusos. A cordoalha deverá ser fixada à haste Cooperweld através de solda exotérmica dentro da caixa de inspeção metálica. O Quadro de Distribuição também deverá ser aterrado.

MUNICÍPIO - UF:  
 PROPRIETÁRIO:  
 ENDEREÇO:  
 PROPRIETÁRIO  
 RESP. TÉCNICO  
 CREA

DLFO	CREA
	RA

OBSERVAÇÕES:

**PROJETO ELÉTRICO**

COBERTURA DE QUADRA (627m²)  
 INSTALAÇÕES ELÉTRICAS - TENSÃO 220/127 V

COORDENAÇÃO  
 CGEST - Coordenação Geral de Infraestrutura Educacional

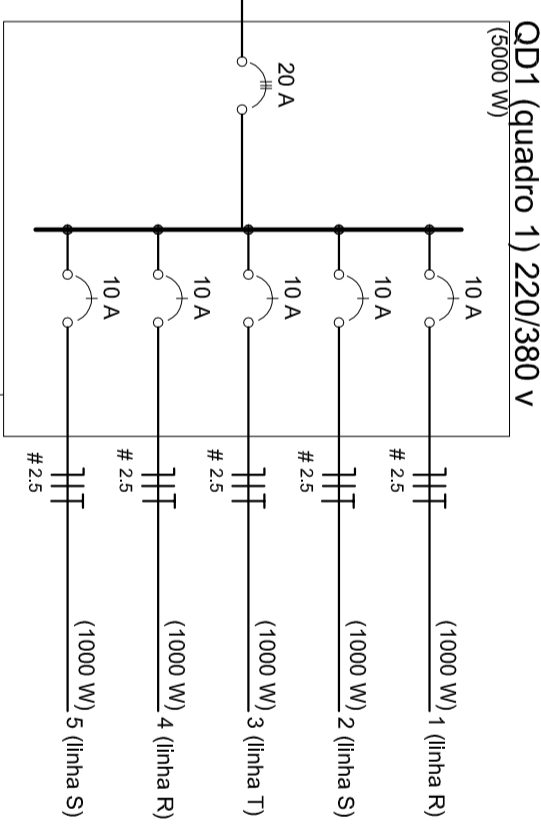
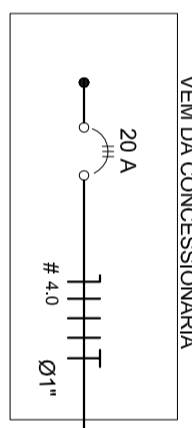
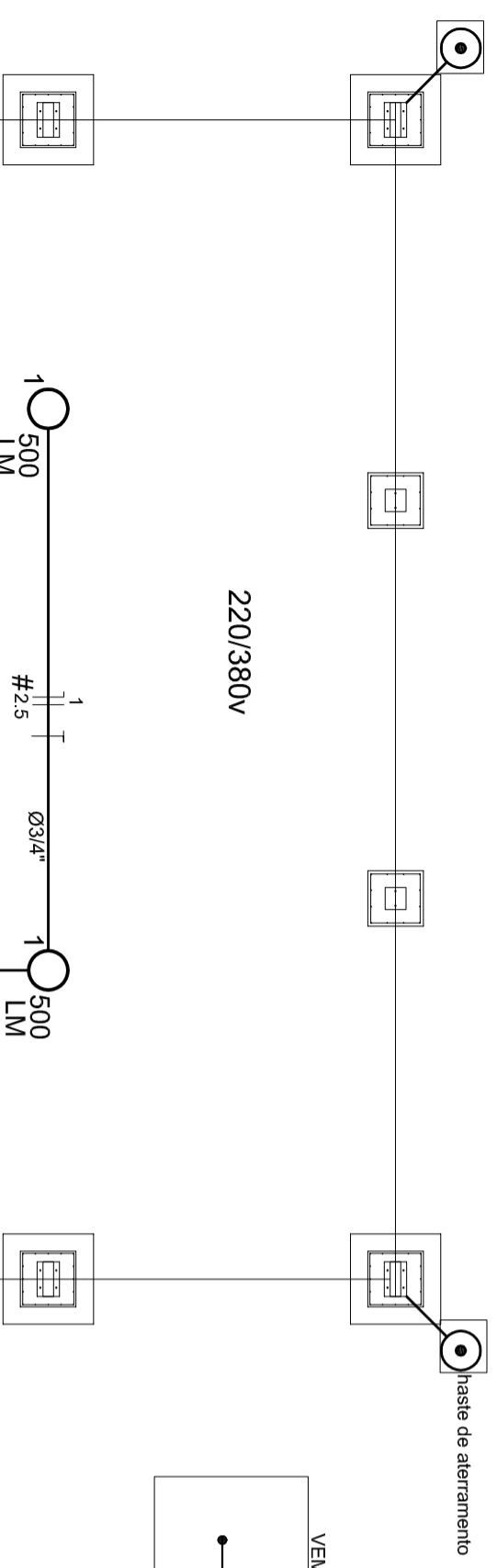
REVISÃO  
 R.00  
 R.00

ESCALA  
 1/100  
 DATA EMISSÃO  
 JULHO/2011

FRANCHA  
 01/01

ESCALA DE PROPORÇÃO 1:1

1	100%
2	100%
3	100%
4	100%
5	100%
6	100%
7	100%
8	100%
9	100%
10	100%
11	100%
12	100%
13	100%
14	100%
15	100%
16	100%
17	100%
18	100%
19	100%
20	100%
21	100%
22	100%
23	100%
24	100%
25	100%
26	100%
27	100%
28	100%
29	100%
30	100%
31	100%
32	100%
33	100%
34	100%
35	100%
36	100%
37	100%
38	100%
39	100%
40	100%
41	100%
42	100%
43	100%
44	100%
45	100%
46	100%
47	100%
48	100%
49	100%
50	100%



**Quadro de Cargas (QD1) 220/380V**

Circuito	Esquema	V (V)	Iluminação (W)	Pot. total (W)	Seção (mm <sup>2</sup> )	Disj (A)
1	F+N (R+N)	220 V	2	1000	2,5	10,0
2	F+N (S+N)	220 V	2	1000	2,5	10,0
3	F+N (T+N)	220 V	2	1000	2,5	10,0
4	F+N (R+N)	220 V	2	1000	2,5	10,0
5	F+N (S+N)	220 V	2	1000	2,5	10,0
<b>TOTAL</b>			<b>10</b>	<b>5000</b>		

**Lista de Materiais - 220/380V**

Accessórios p/ eletrodutos	10 pç
Luva de aço galvan. 3/4"	2 pç
Luva aço galvanizado 1"	5 pç
Condutele LB	4 pç
Condutele TA	1 pç
Condutele XA	40 pç
Abregradeira metálica tipo D de 3/4"	4 pç
Abregradeira metálica tipo D de 1"	4 pç
Condutor Unipolar (cobre) Isolação PVC/70°C	
2,5 mm <sup>2</sup>	280 m
Dispositivo de Proteção	
Disjuntor Unipolar Termomagnético	5 pç
10 A	
Disjuntor tripolar termomagnético - 20 A - 5 kA	1 pç
Aterramento dos quadros e do SPDA	
Caixa de Inspeção 30x30 cm com tampa de ferro fundido	5 pç
Conector de bronze para haste 5/8"	12 pç
Cordaalha de cobre nu 35 mm <sup>2</sup>	10 mt
Haste tipo Coopweld 5/8" - 3m	5 pç
Tubo PVC	10 m
Terminal de pressão tipo prensa com 4 parafusos	5 pç

**Elétrica**

Eletroduto aço galvanizado	
Eletroduto galvanizado, vara 3,0m	10m
1"	70 m
3/4"	
Luminária e acessórios	
Luminária blindada p/ alta pressão, linha Industrial projetor hermético.	10 pç
Lampada de alta pressão	
Luz mista	10 pç
500 W	
Quadro distrb. chapa pintada - sobrepor, completo com porta tranca e acessórios. Capacidade: 5 disp. unip. + 1 tripolar	1 pç

**Nota:**  
A fixação da cordoalha para aterramento do SPDA deverá ser fixado a vista metálica da estrutura através do terminal de fixação tipo prensa com 4 parafusos. A cordoalha deverá ser fixada a haste Coopweld através de solda exotérmica dentro da caixa de inspeção metálica. O Quadro de distribuição também deverá ser aterrado.

**Legenda**

	Luminária p/ lâmp. mista - sobrepor teto
	Quadro de distribuição - sobrepor a 1,50m do piso
	Seção do condutor em mm <sup>2</sup>
	Diâmetro do eletroduto em mm
	Neutro, Fase, Proteção, Retorno
	Haste de aterramento do SPDA e do Quadro com caixa de inspeção



MEU ASSINAR  
PREFEITO  
MARIA JOSÉ MATA DA SILVA  
SECRETÁRIA DE EDUCAÇÃO

MUNICÍPIO - UF:

PROPRIETÁRIO:

ENDEREÇO:

PROPRIETÁRIO

RESP. TÉCNICO

CREA

DUF0

CREA

RA

OBSERVAÇÕES:

**COBERTURA DE QUADRA**

**PROJETO ELÉTRICO**

COBERTURA DE QUADRA (627m<sup>2</sup>)  
INSTALAÇÕES ELÉTRICAS - TENSÃO 220/380 V

**ELE**

FRANCHA  
01/01

COORDENAÇÃO  
CGEST - Coordenação Geral de Infraestrutura Educacional

REVISÃO  
R.00  
R.00

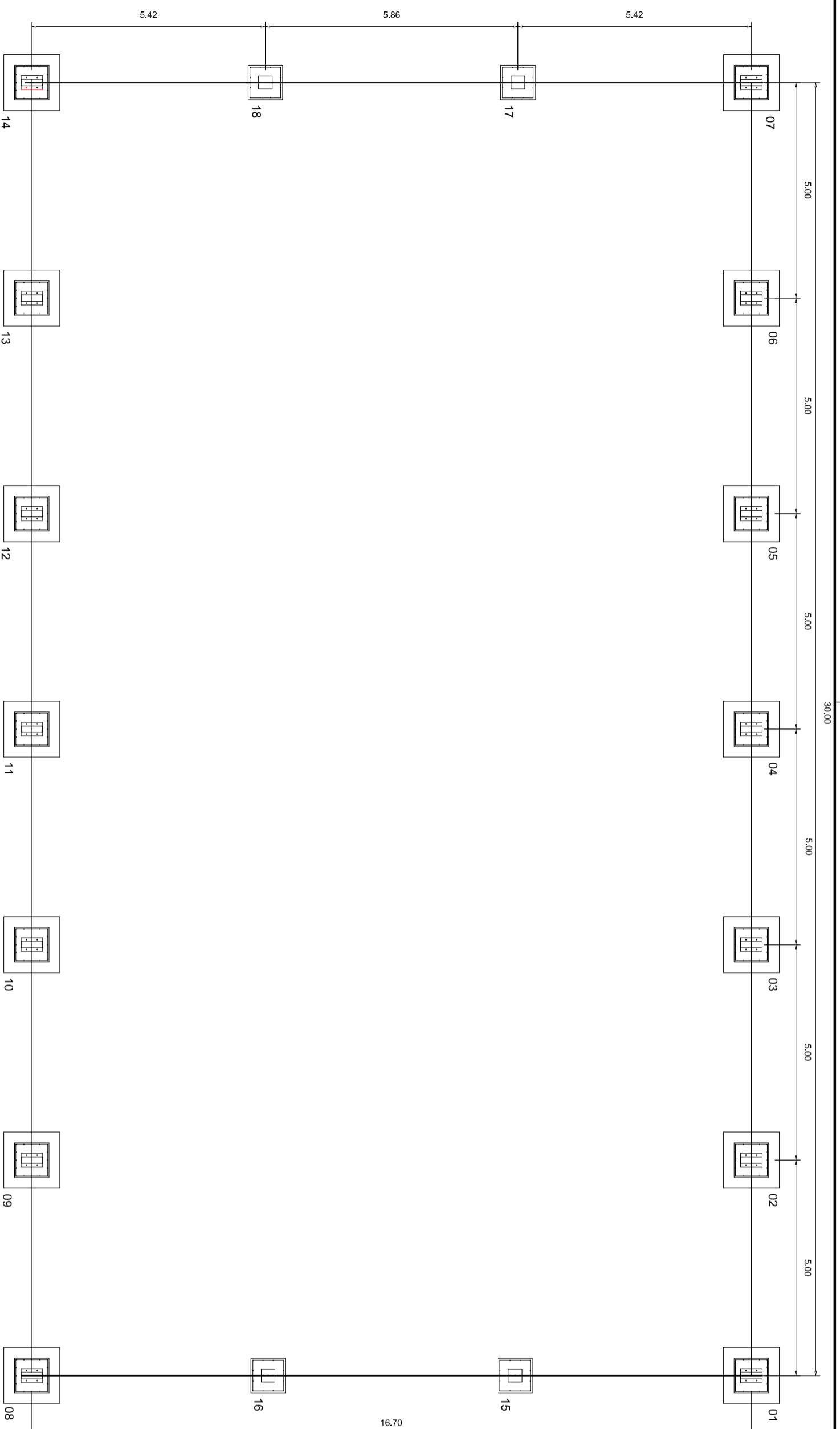
ESCALA  
1/100

DATA EMISSÃO  
JULHO/2011

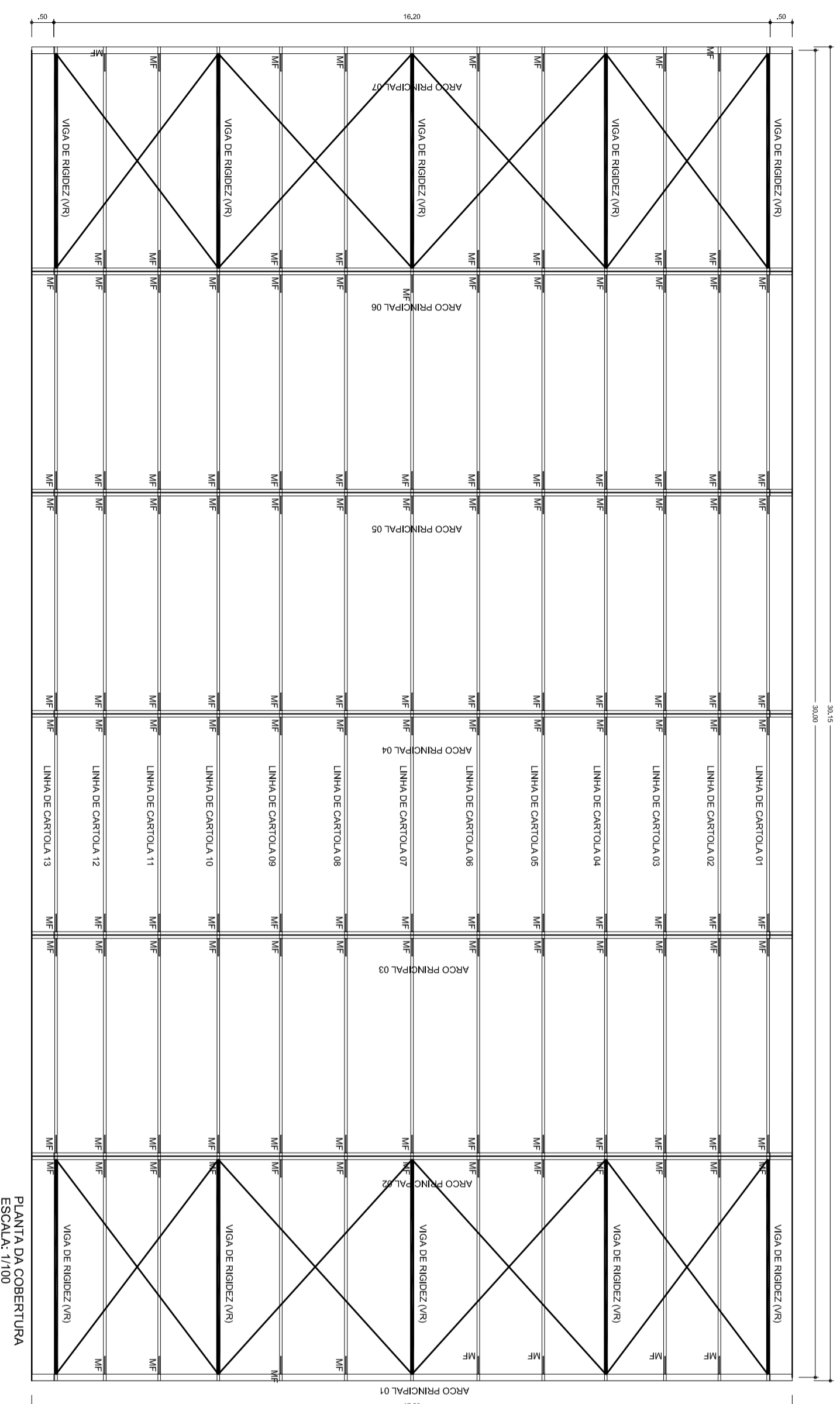
FORMATO  
A2 (694 X 420)

ESCALA DE REDUÇÃO 1:1

1	COND. LB	7	0,25
2	1	7	0,25
3	1	7	0,25
4	1	7	0,25
5	1	7	0,25
6	1	7	0,25
7	1	7	0,25
8	1	7	0,25
9	1	7	0,25
10	1	7	0,25
11	1	7	0,25
12	1	7	0,25
13	1	7	0,25
14	1	7	0,25
15	1	7	0,25
16	1	7	0,25
17	1	7	0,25
18	1	7	0,25
19	1	7	0,25
20	1	7	0,25
21	1	7	0,25
22	1	7	0,25
23	1	7	0,25
24	1	7	0,25
25	1	7	0,25



PLANTA DOS BLOCOS E EIXOS DE BALDRAME  
ESCALA: 1/100



PLANTA DA COBERTURA  
ESCALA: 1/100

ESCALA DE PONTA DA T. 1

1	0,00
2	1,00
3	2,00
4	3,00
5	4,00
6	5,00
7	6,00
8	7,00
9	8,00
10	9,00
11	10,00
12	11,00
13	12,00
14	13,00
15	14,00
16	15,00
17	16,00
18	17,00
19	18,00
20	19,00
21	20,00
22	21,00
23	22,00
24	23,00
25	24,00
26	25,00
27	26,00
28	27,00
29	28,00
30	29,00
31	30,00
32	31,00
33	32,00
34	33,00
35	34,00
36	35,00
37	36,00
38	37,00
39	38,00
40	39,00
41	40,00
42	41,00
43	42,00
44	43,00
45	44,00
46	45,00
47	46,00
48	47,00
49	48,00
50	49,00
51	50,00
52	51,00
53	52,00
54	53,00
55	54,00
56	55,00
57	56,00
58	57,00
59	58,00
60	59,00
61	60,00
62	61,00
63	62,00
64	63,00
65	64,00
66	65,00
67	66,00
68	67,00
69	68,00
70	69,00
71	70,00
72	71,00
73	72,00
74	73,00
75	74,00
76	75,00
77	76,00
78	77,00
79	78,00
80	79,00
81	80,00
82	81,00
83	82,00
84	83,00
85	84,00
86	85,00
87	86,00
88	87,00
89	88,00
90	89,00
91	90,00
92	91,00
93	92,00
94	93,00
95	94,00
96	95,00
97	96,00
98	97,00
99	98,00
100	99,00



HELIO AQUAR  
PRESIDENTE  
MARIA JOSE MAIA DA SILVA  
SECRETARIA DE EDUCAÇÃO

MUNICÍPIO - UF:

PROPRIETÁRIO:

ENDEREÇO:

PROPRIETÁRIO

RESP. TÉCNICO

DLFO

CREA

RA

OBSERVAÇÕES:

**COBERTURA DE QUADRA**  
**PROJETO ESTRUTURAL**

COORDENAÇÃO  
CGEST - Coordenação  
Geral de Infraestrutura  
Educatonal

REVISÃO  
R.00  
R.00

ESCALA  
1/100

DATA EMISSÃO  
JULHO/2011

FRANCHA  
01/04

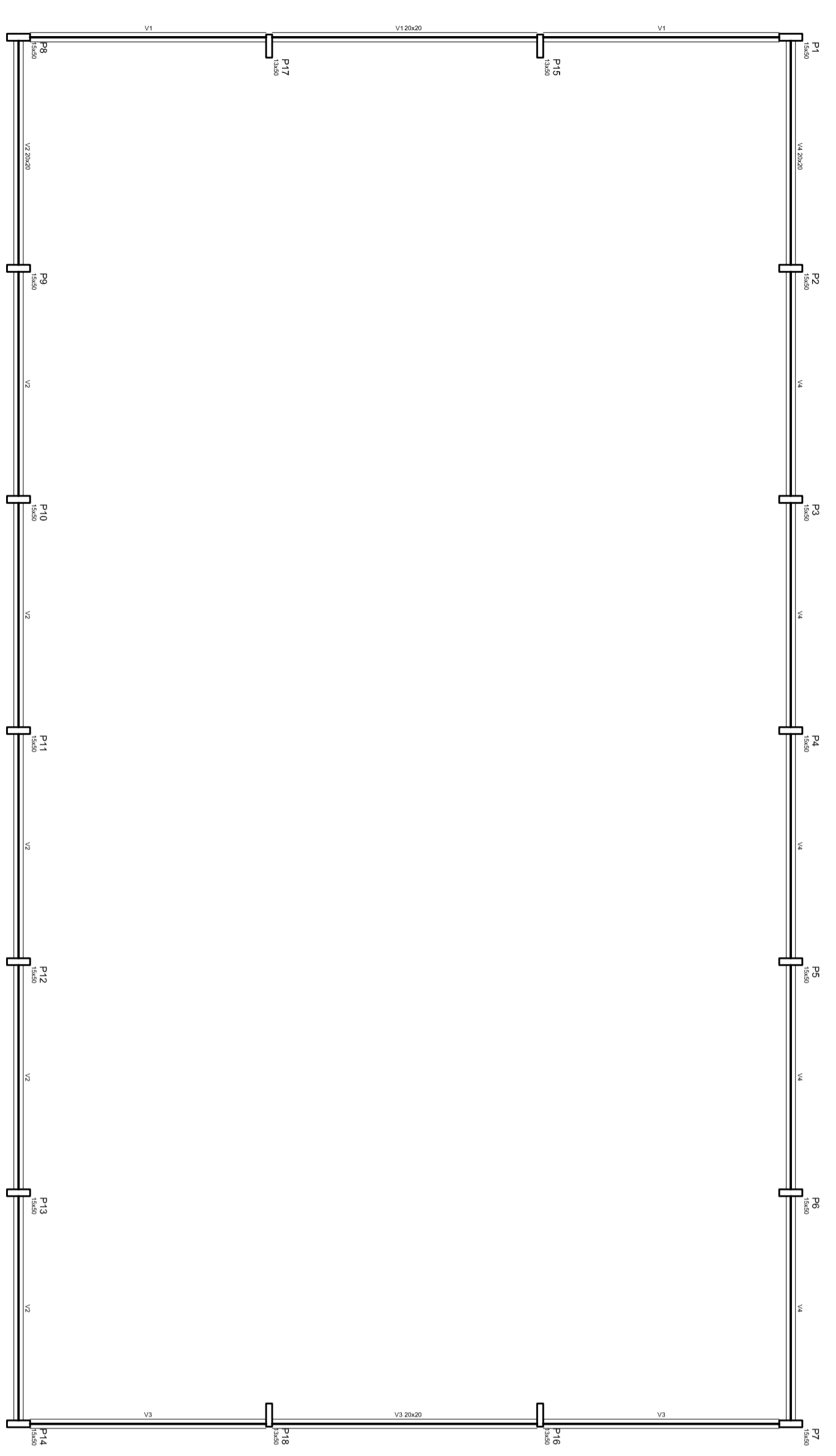
COBERTURA DE QUADRA (627m<sup>2</sup>)  
FUNDAÇÃO - PLANTA DOS BLOCOS  
ESTRUTURA METÁLICA - PLANTA DE COBERTURA

**EST**



Item	Descrição	Quantidade	Valor
V1	200x200	0	0
V2	200x200	0	0
V3	200x200	0	0
V4	200x200	0	0

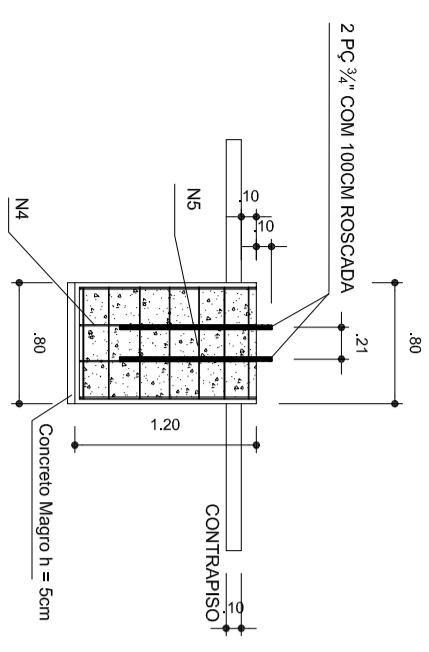
Cálculo de custos	
Valor Total	225000
Valor Estimado	225000



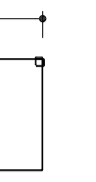
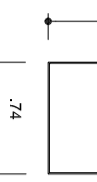
Forma do pavimento Baldrame  
escala: 1:100

**DETALHES DA FUNDAÇÃO: BLOCOS DA FUNDAÇÃO**  
ESCALA: 1/50

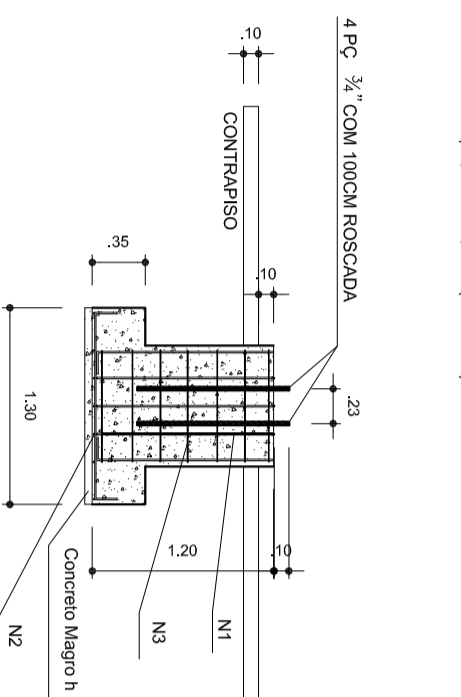
**FUNDAÇÃO PARA OS PILARES DE OITÃO**  
BLOCOS DE 15 AO 18 (80X80X120) CONFORME A RESISTÊNCIA DO SOLO. O PODE HAVER A NECESSIDADE UMA BROCA DE 25CM DE DIÂMETRO, ARMADO COM FERRO  $\phi$  8,0MM E 4,2MM (ESTRIBO) A CADA 20CM.



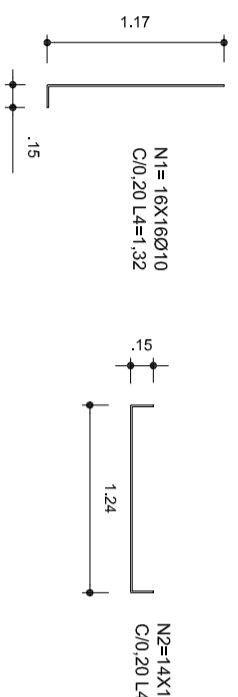
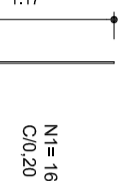
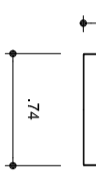
N4=8X8010  
C/0,24 L=3,08



**FUNDAÇÃO DOS PILARES DOS ARCOS**  
BLOCOS 1 AO 14 (80X80 - 130X30-120) CONFORME A RESISTÊNCIA DO SOLO. PODE HAVER A NECESSIDADE DE DUAS BROCAS DE 25CM DE DIÂMETRO ARMADO COM FERRO  $\phi$  8,0MM E 4,2MM (ESTRIBO) COM 20CM.



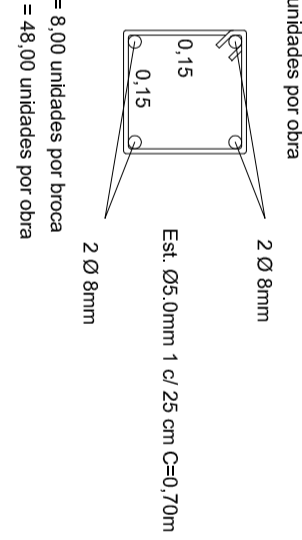
N3=14X705  
C/0,19 L=3,12



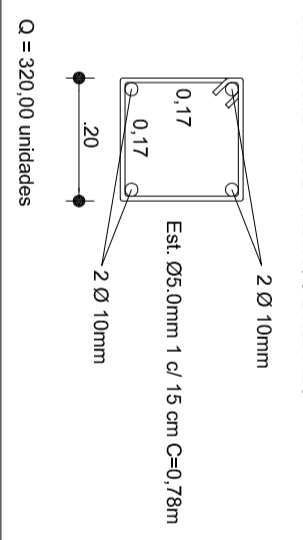
**OBSERVAÇÕES**  
1- CURAR O CONCRETO COM AGUA EM PELO MENOS 7 DIAS CONSECUTIVOS.  
2- COMPACTAR O FUNDO DA VALA  
3- O REATERRO DA VALA SERÁ EM SOLCAMENTO

**DETALHES DA FUNDAÇÃO: PLANTA DOS BLOCOS E EIXOS DE BALDRAME**

1) BROCAS - 0,15x0,15x2,00m SEM ESCALA

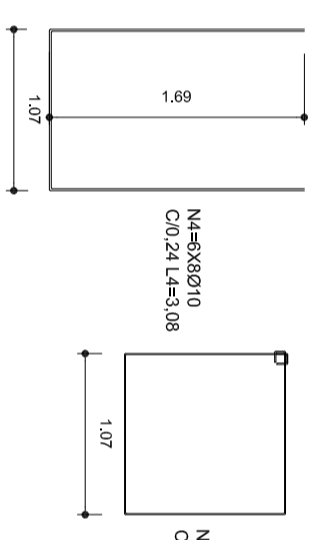


2) BALDRAME SEM ESCALA  
BALDRAME - 2 X 24 METROS LINEARES

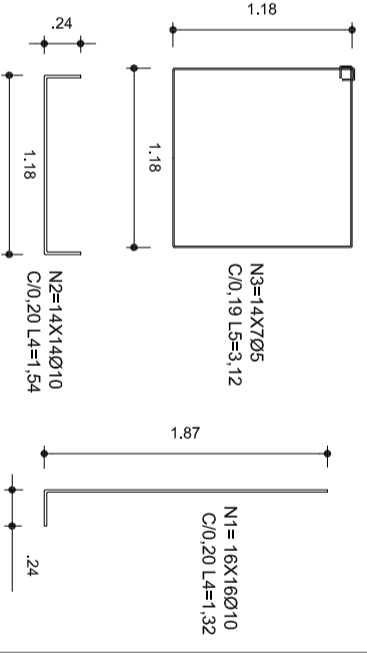


**3) FUNDAÇÃO:**

FUNDAÇÃO PARA OS PILARES DE OITÃO BLOCOS DE 15 AO 18 (80X80X120)



FUNDAÇÃO DOS PILARES DOS ARCOS BLOCOS 1 AO 14 (80X80 - 130X30-120)



HELIO AQUAR  
PREFEITO  
MARIA JOSÉ MATA DA SILVA  
SECRETÁRIA DE EDUCAÇÃO

MUNICÍPIO - UF:

PROPRIETÁRIO:

ENDEREÇO:

PROPRIETÁRIO

RESP. TÉCNICO

DLFO

CREA

CREA

RA

OBSERVAÇÕES:

**COBERTURA DE QUADRA**

**PROJETO ESTRUTURAL**

COORDENAÇÃO  
CGEST - Coordenação  
Geral de Infraestrutura  
Educativa

COBERTURA DE QUADRA (627m²)  
FUNDAÇÃO  
DETALHES

EST

FORMATO A2 (694 X 420)

REVISÃO  
R.00

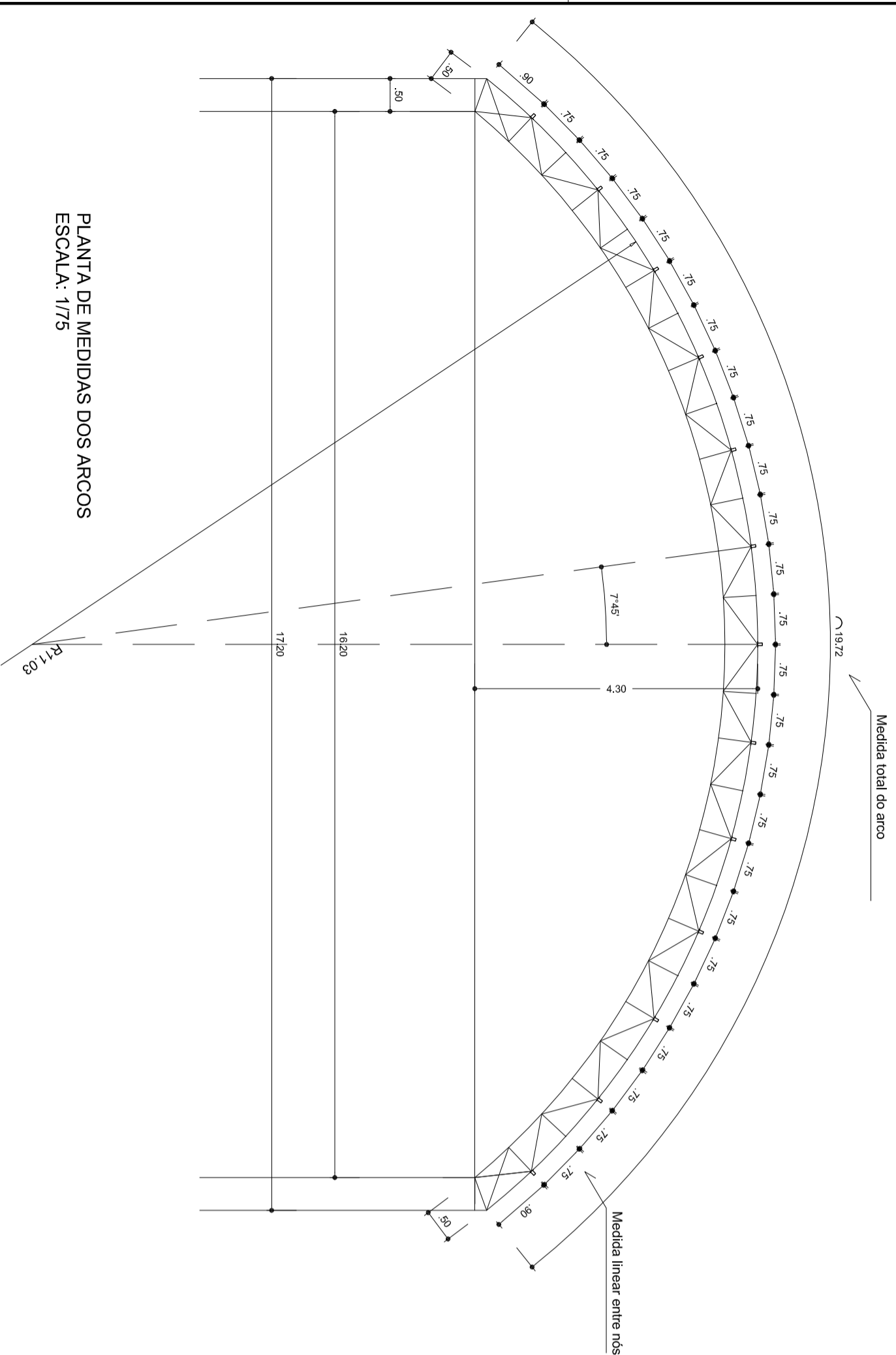
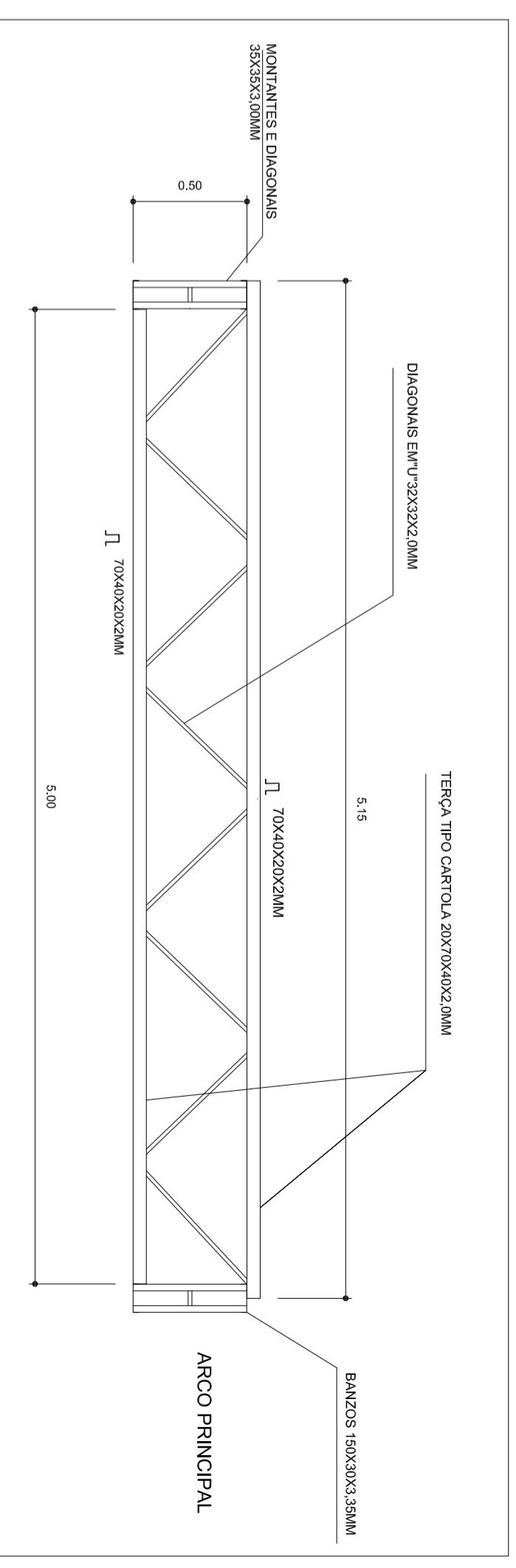
R.00

ESCALA  
INDICADA  
DATA EMISSÃO  
JULHO/2011

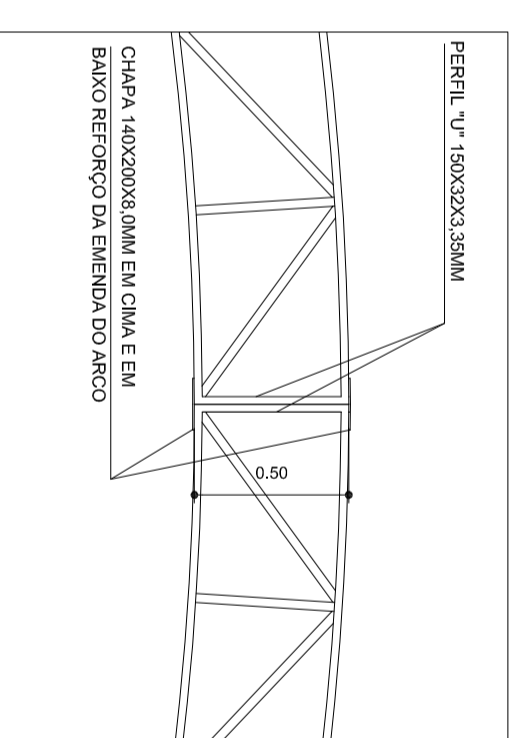
FRANCHA  
02/04

Item	Descrição	Quantidade	Valor
1	100x100	0,00	0,00
2	100x100	0,00	0,00
3	100x100	0,00	0,00
4	100x100	0,00	0,00
5	100x100	0,00	0,00
6	100x100	0,00	0,00
7	100x100	0,00	0,00
8	100x100	0,00	0,00
9	100x100	0,00	0,00
10	100x100	0,00	0,00
11	100x100	0,00	0,00
12	100x100	0,00	0,00
13	100x100	0,00	0,00
14	100x100	0,00	0,00
15	100x100	0,00	0,00
16	100x100	0,00	0,00
17	100x100	0,00	0,00
18	100x100	0,00	0,00
19	100x100	0,00	0,00
20	100x100	0,00	0,00
21	100x100	0,00	0,00
22	100x100	0,00	0,00
23	100x100	0,00	0,00
24	100x100	0,00	0,00

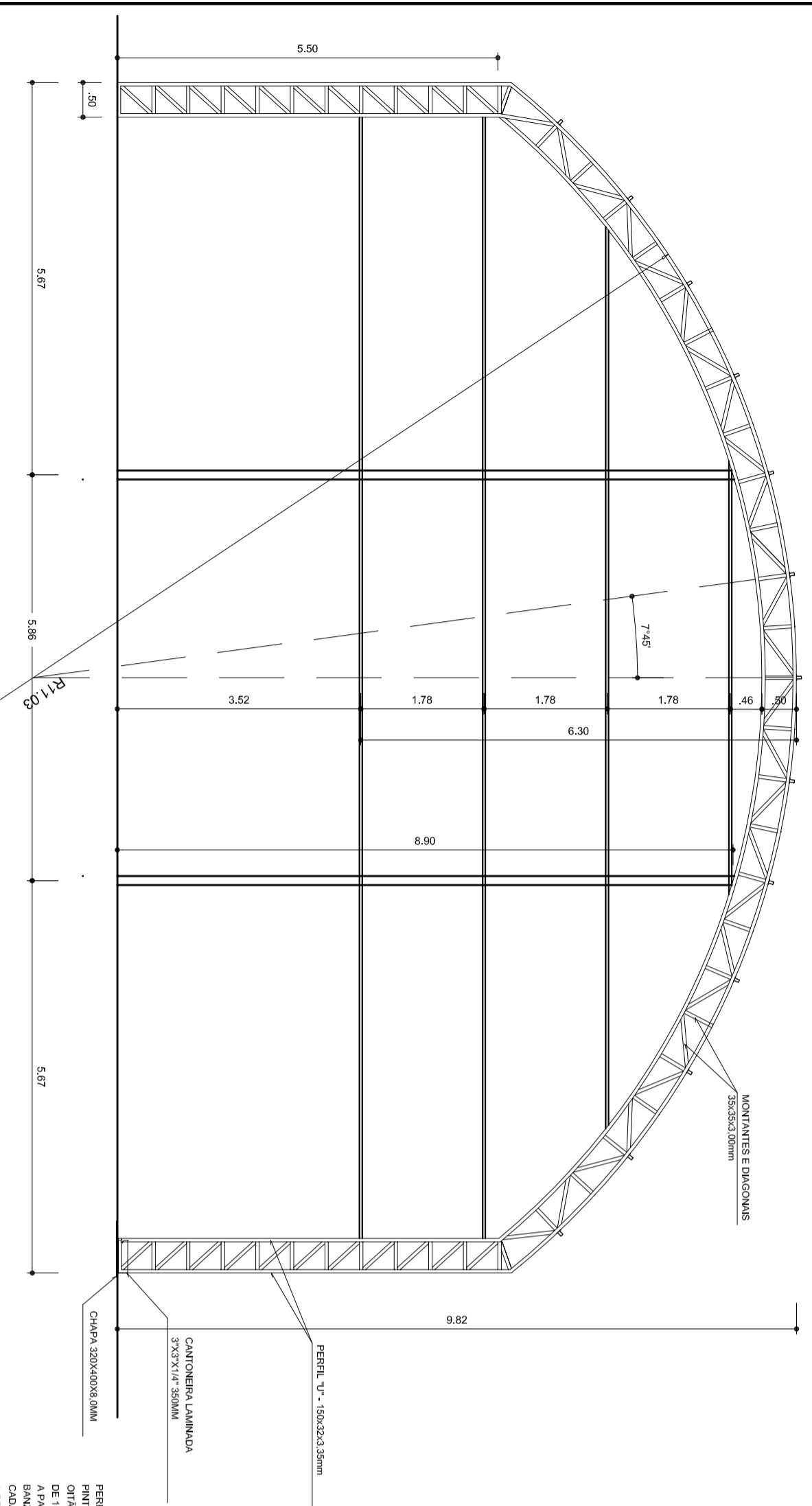
VIGA DE RIGIDEZ (VR) - 10 PEÇAS SEM ESCALA



PLANTA DE MEDIDAS DOS ARCOS  
ESCALA: 1/75



EMENDA CENTRAL DO ARCO SEM ESCALA



PLANTA DOS ARCOS E PILARES  
ESCALA: 1/75

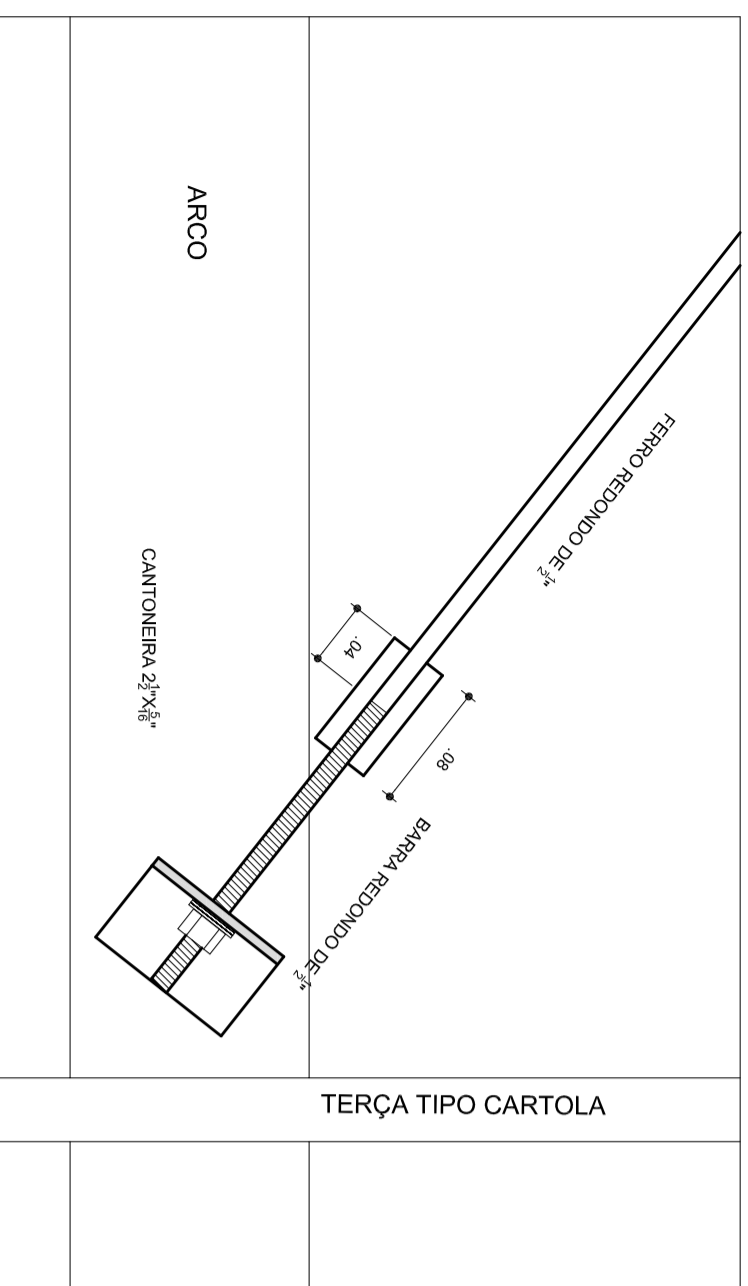
ESCALA DE REDUÇÃO 1:1

1	100,00	100,00
2	75,00	75,00
3	50,00	50,00
4	25,00	25,00
5	12,50	12,50
6	6,25	6,25
7	3,12	3,12
8	1,56	1,56
9	0,78	0,78
10	0,39	0,39
15	0,26	0,26
20	0,19	0,19
25	0,13	0,13
30	0,09	0,09
40	0,06	0,06
50	0,04	0,04
60	0,03	0,03
70	0,02	0,02
80	0,02	0,02
90	0,01	0,01
100	0,01	0,01

PERFIL 'U' - 150X30X3,35MM  
 CANTONEIRA LAMINADA  
 37X37X1,41 35MM  
 CHAPA 320X40X0,8 0MM  
 MONTANTES E DIAGONAIS  
 35X35X3,00MM  
 R11,03

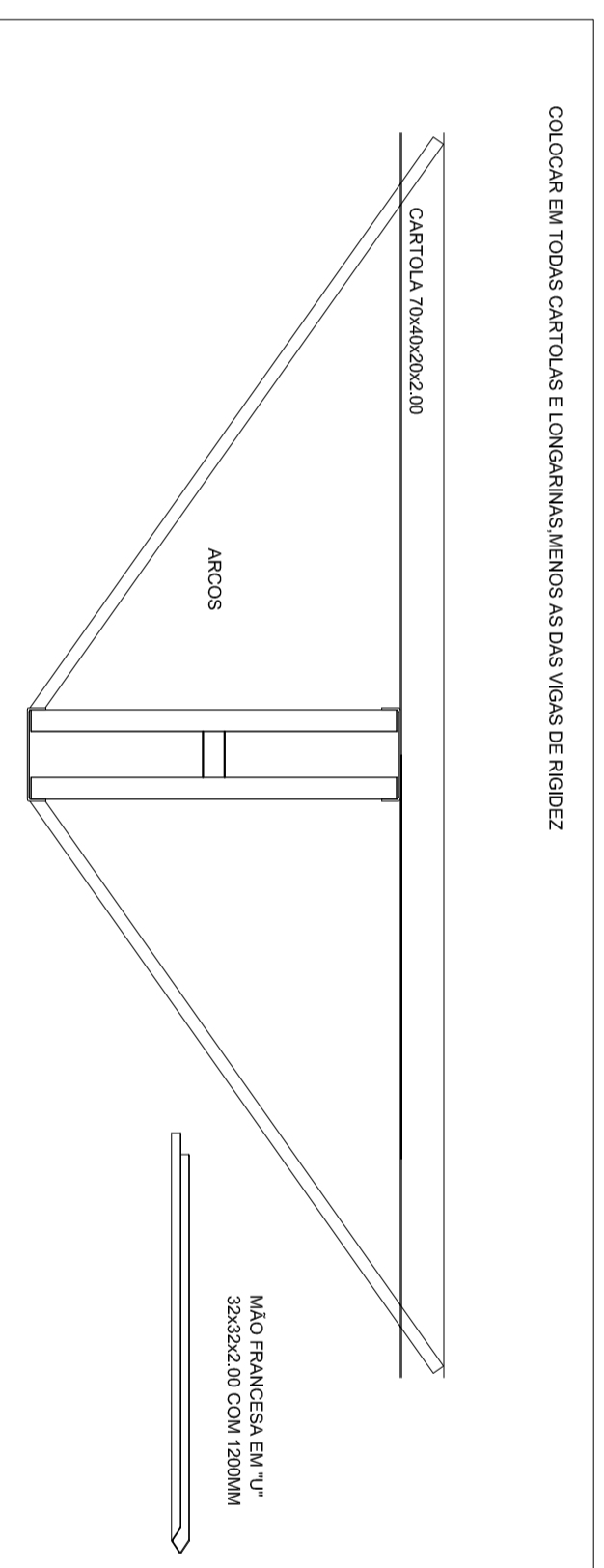
<p><b>PREFEITURA DE SANTARÉM</b>                  MUNICÍPIO - UF:                  PROPRIETÁRIO:                  ENDEREÇO:                  PROPRIETÁRIO</p>		<p>HELIO ASSUMIR                  PREFEITO                  MARIA JOSÉ MATA DA SILVA                  SECRETÁRIA DE EDUCAÇÃO</p>	
<p>RES.P. TÉCNICO</p>		<p>CREA</p>	
<p>DLFO</p>		<p>CREA</p>	
<p>OBSERVAÇÕES:</p>		<p>RA</p>	
<p><b>PROJETO ESTRUTURAL</b></p>			
<p>COORDENAÇÃO                  CGEST - Coordenação                  Geral de Infraestrutura                  Educacional</p>		<p>COBERTURA DE QUADRA (627m²)                  EST. METÁLICA - PLANTA DOS ARCOS E PILARES                  E DETALHES</p>	
<p>REVISÃO                  R.00                  R.00</p>		<p>ESCALA                  1/75                  DATA EMISSÃO                  JULHO/2011</p>	
<p>FORMATO                  A2 (694 X 420)</p>		<p>FRANCHA                  03/04</p>	

DETALHE DA FIXAÇÃO DO CONTAVENTAMENTO SEM ESCALA

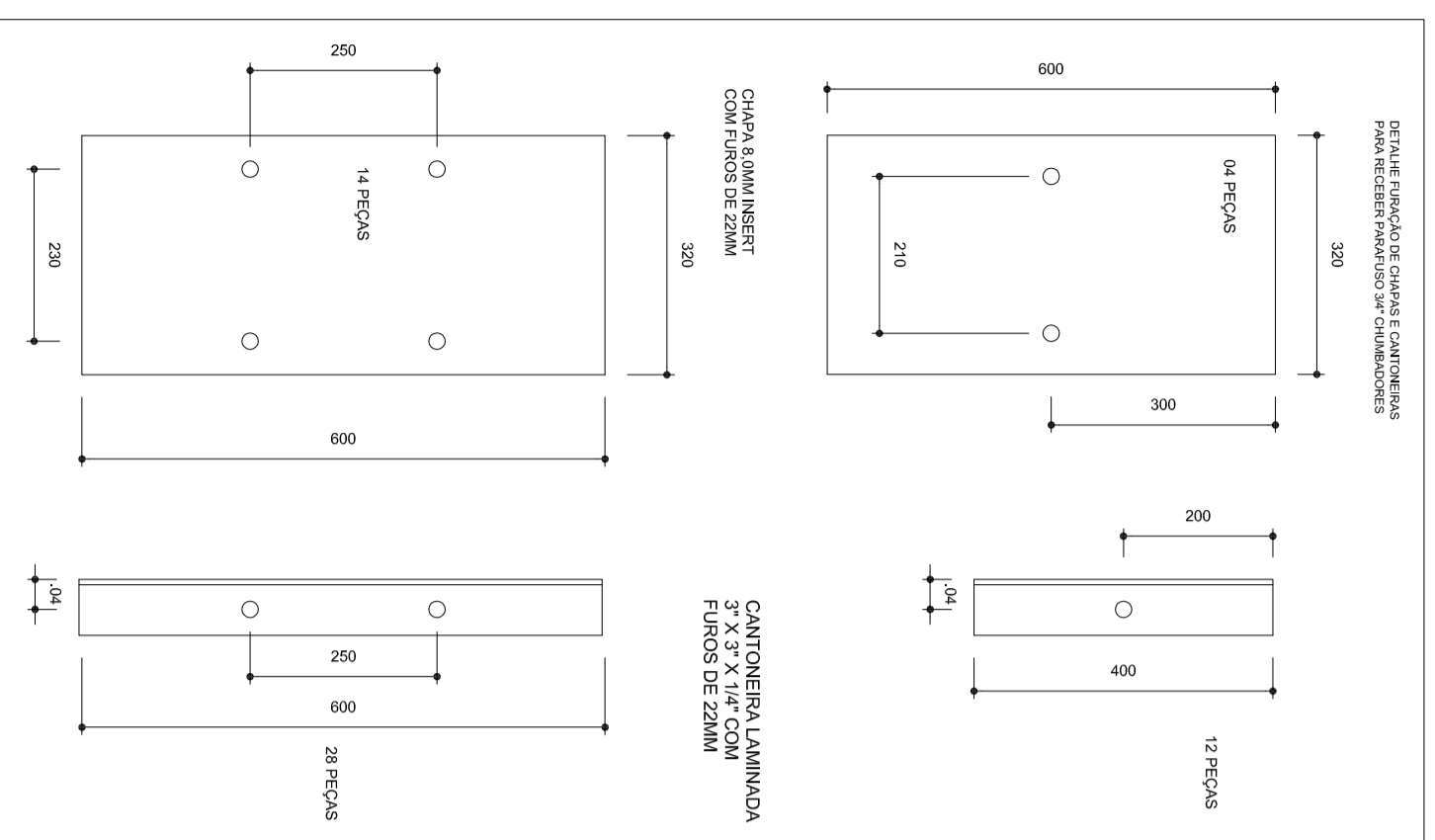


DETALHE DA MÃO FRANCESA. SEM ESCALA

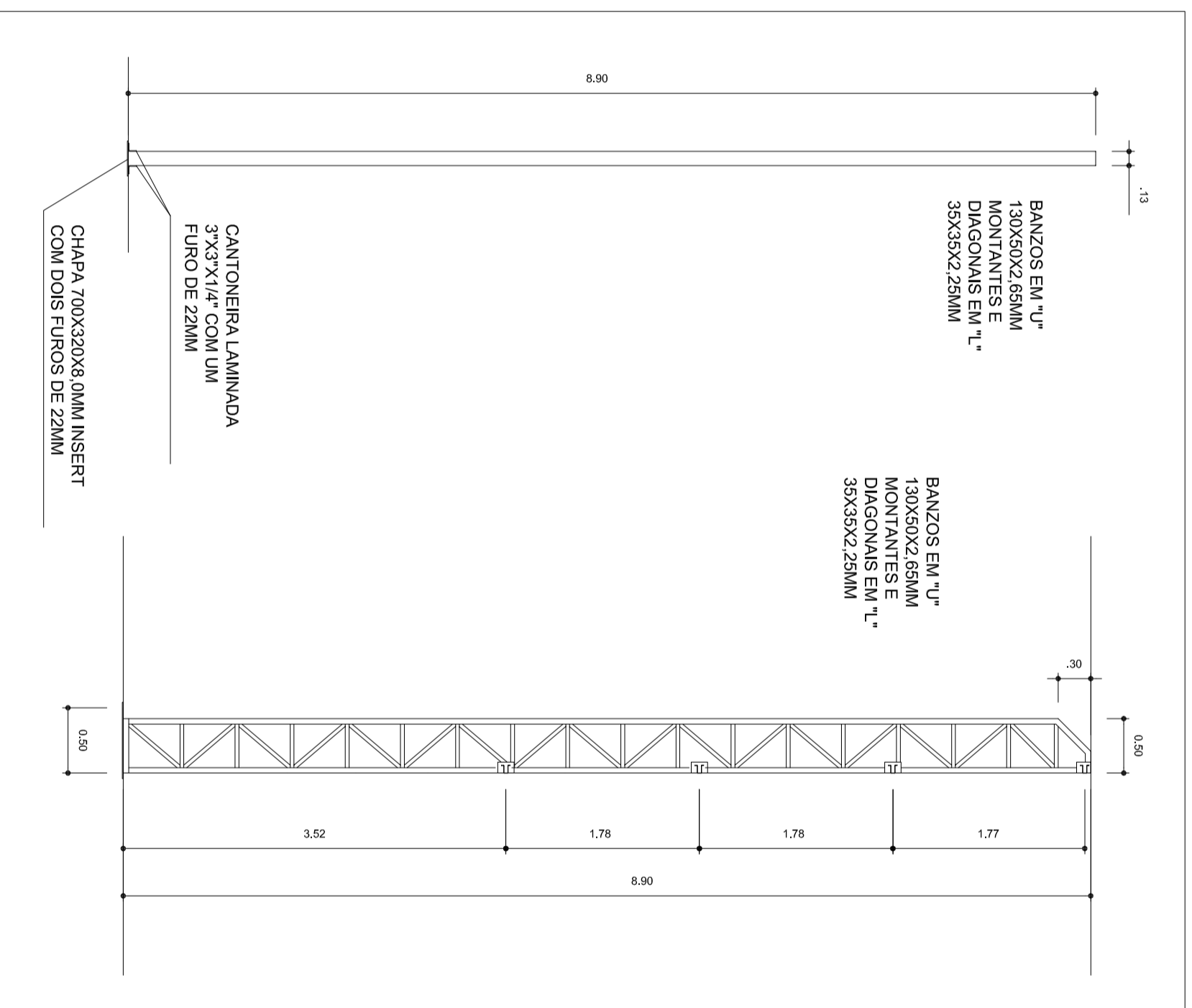
COLOCAR EM TODAS CARTOLAS E LONGARINAS MENOS AS DAS VIGAS DE RIGIDEZ



DETALHES DAS CHAPAS ESCALA: 1/10



PLANTA DOS PILARES LATERAIS ESCALA 1:50



HELIO AQUIAR  
PREFEITO  
MARIA JOSÉ MATA DA SILVA  
SECRETÁRIA DE EDUCAÇÃO

MUNICÍPIO - UF:

PROPRIETÁRIO:

ENDEREÇO:

PROPRIETÁRIO

RESP. TÉCNICO

DLFO

CREA

CREA

RA

OBSERVAÇÕES:

COBERTURA DE QUADRA  
PROJETO ESTRUTURAL

COORDENAÇÃO  
CGEST - Coordenação  
Geral de Infraestrutura  
Educatonal

COBERTURA DE QUADRA (627m²)  
ESTRUTURA METÁLICA  
DETALHES

EST

FORMATO A2 (694 X 420)

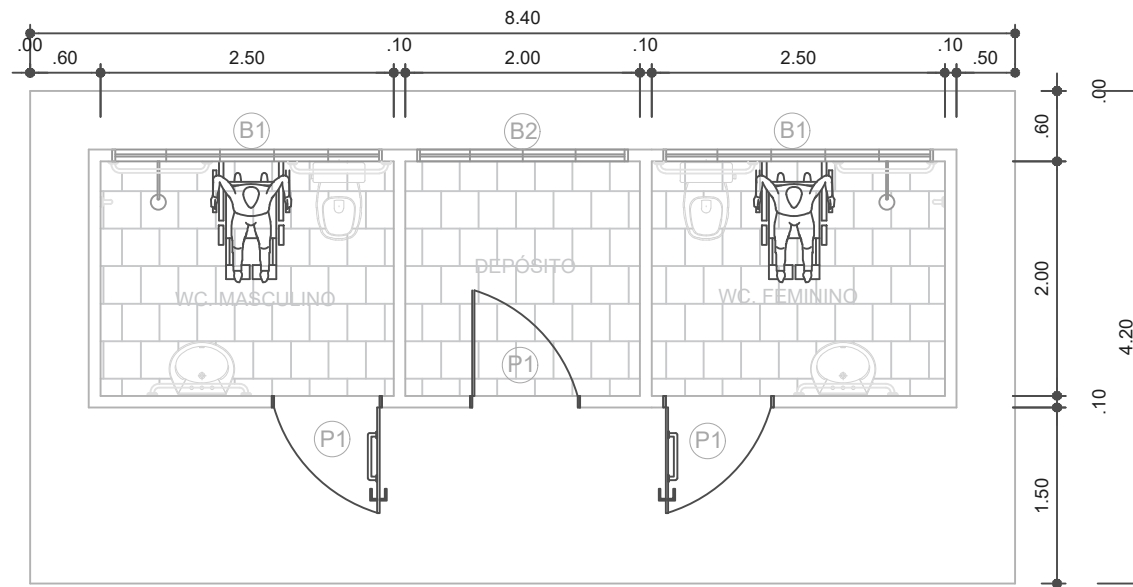
REVISÃO  
R.00  
R.00

ESCALA  
INDICADA  
DATA EMISSÃO  
JULHO/2011

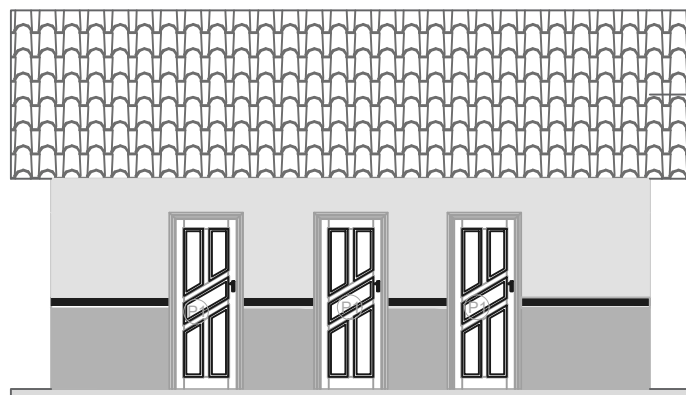
PRANCHA  
04/04

ESCALAS POR FOLHA N.º

1	1:100	0,10
2	1:200	0,05
3	1:300	0,033
4	1:400	0,025
5	1:500	0,02
6	1:600	0,017
7	1:700	0,014
8	1:800	0,013
9	1:900	0,011
10	1:1000	0,01
11	1:1200	0,008
12	1:1500	0,007
13	1:2000	0,005
14	1:2500	0,004
15	1:3000	0,003
16	1:4000	0,0025
17	1:5000	0,002
18	1:6000	0,0017
19	1:8000	0,0013
20	1:10000	0,001
21	1:12000	0,0008
22	1:15000	0,0007
23	1:20000	0,0005
24	1:25000	0,0004



PLANTA BAIXA VESTIÁRIOS COM DEPÓSITO



FACHADA VESTIÁRIOS COM DEPÓSITO

LEGENDA

PORTAS EM MADEIRA DE LEI

P1 0,90x2,10

BALANCINS

B1 2,30X0,70- Bal. alum. e vidro basculante.

B2 1,80X0,70- Bal. alum. e vidro de correr.



**PREFEITO**  
**FRANCISCO NÉLIO AGUIAR DA SILVA**  
 SECRETÁRIA MUNICIPAL DE EDUCAÇÃO E DESPORTO  
**MARIA JOSÉ MAIA DA SILVA**

FOLHA:

**01**

TÍTULO:

**ARQUITETURA**

RESPONSÁVEL TÉCNICO:

ENG.º CIVIL FABIO ANDREY SOUZA MELO  
 CREA: 28.961 D-PA

ASSUNTO:

BLOCO COM VESTIÁRIOS E DEPÓSITO PARA QUADRA COBERTA

DESENHO:

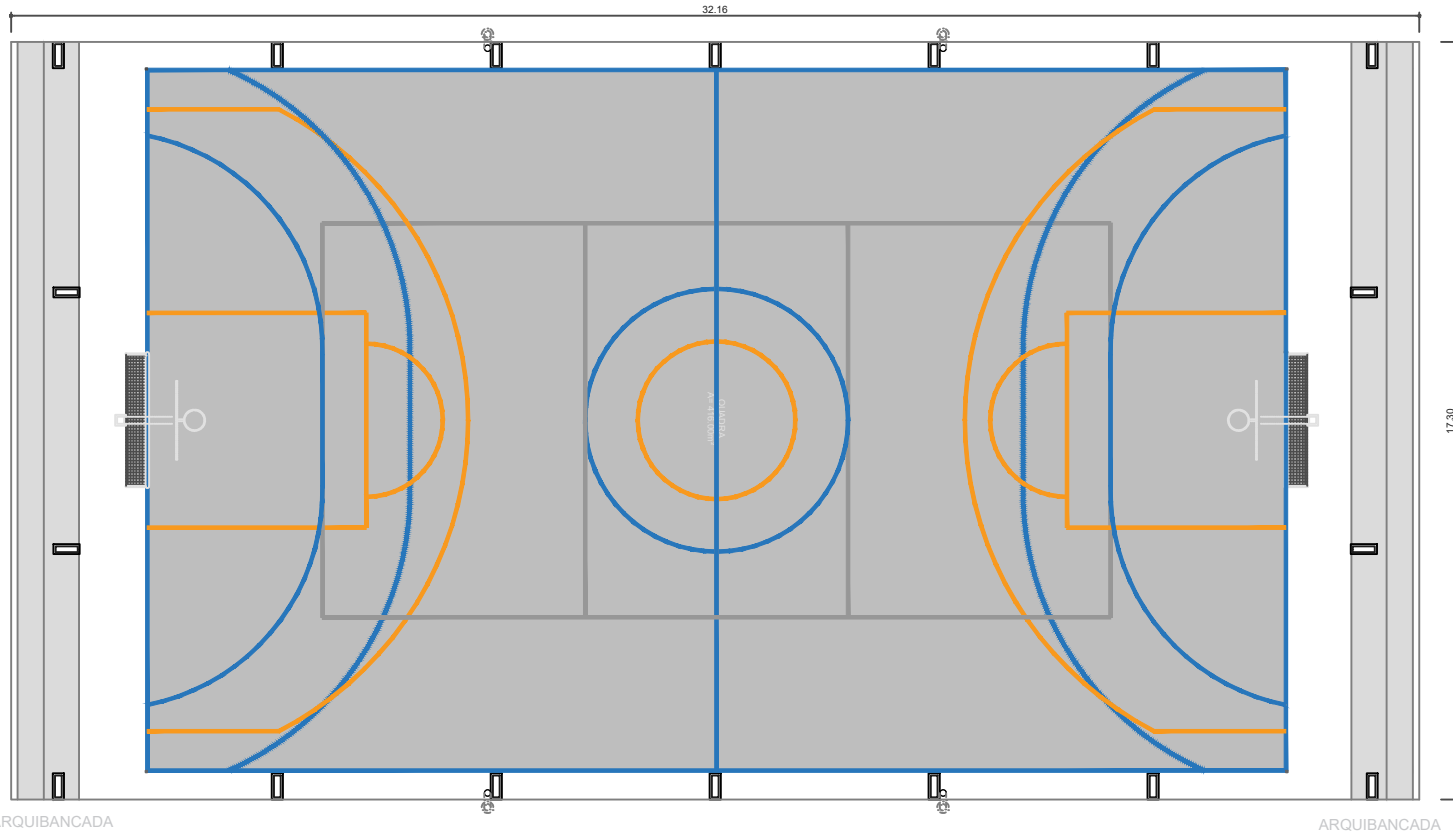
FABIO.MELO

ÁREA:

35,28M²

DATA:

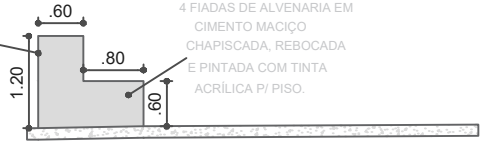
AGOSTO/2021



ARQUIBANCADA

ARQUIBANCADA

3 FIADAS DE ALVENARIA EM CIMENTO MACIÇO CHAPISCADA, REBOCADA E PINTADA COM TINTA ACRÍLICA P/ PISO.



4 FIADAS DE ALVENARIA EM CIMENTO MACIÇO CHAPISCADA, REBOCADA E PINTADA COM TINTA ACRÍLICA P/ PISO.

DETALHES DEGRAU ARQUIBANCADA



**PREFEITO**  
**FRANCISCO NÉLIO AGUIAR DA SILVA**  
 SECRETÁRIA MUNICIPAL DE EDUCAÇÃO E DESPORTO  
**MARIA JOSÉ MAIA DA SILVA**

FOLHA: <b>02</b>	TÍTULO: <b>ARQUITETURA</b>	RESPONSÁVEL TÉCNICO: ENGº CIVIL FABIO ANDREY SOUZA MELO CREA: 28.961 D-PA
ASSUNTO: PROJETO DE ARQUIBANCADAM PARA QUADRA COBERTA PEQUENA		
DESENHO: FABIO.MELO	ÁREA: M²	DATA: AGOSTO/2021