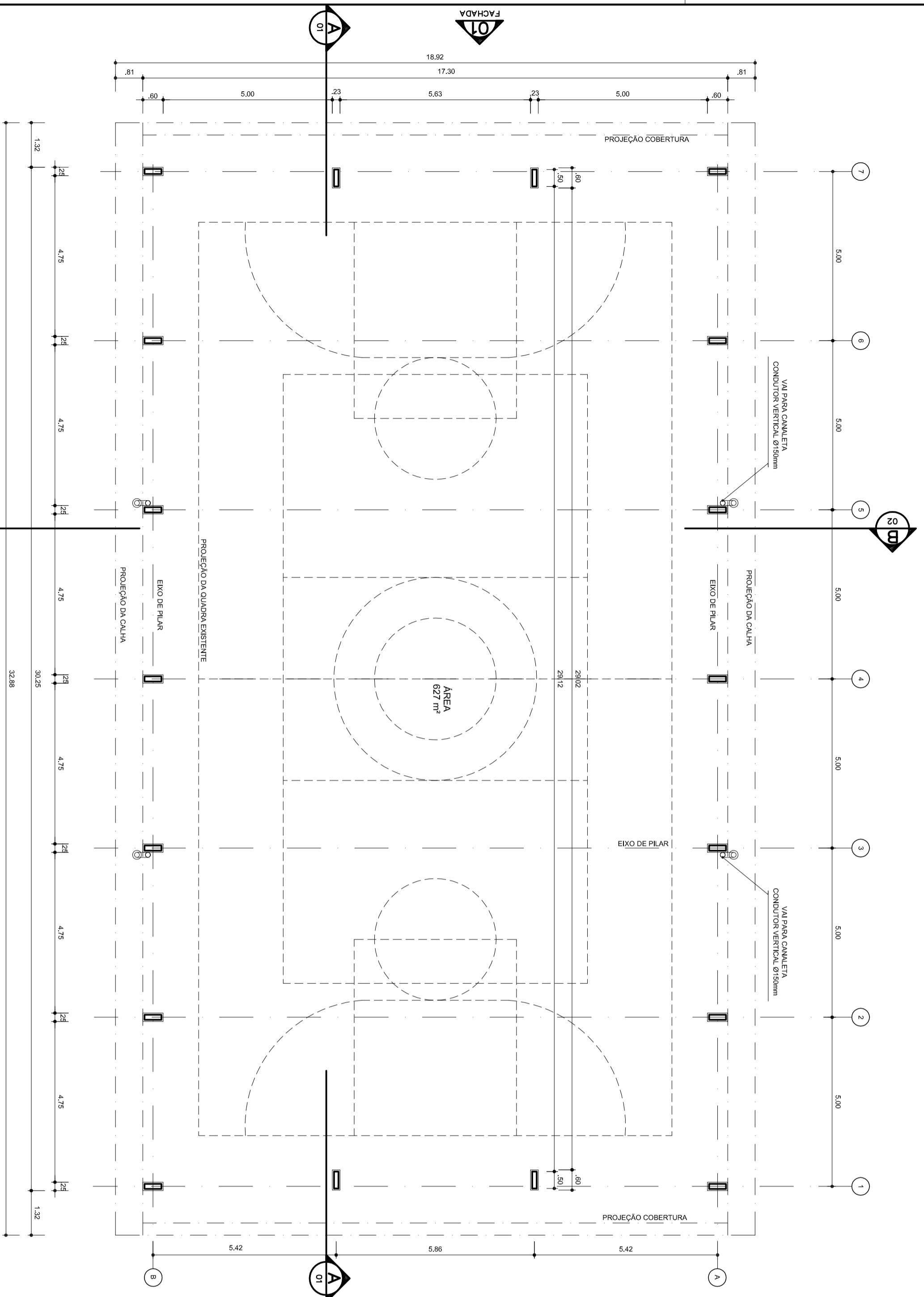


1	0,00	0,00
2	1,00	0,00
3	2,00	0,00
4	3,00	0,00
5	4,00	0,00
6	5,00	0,00
7	6,00	0,00
8	7,00	0,00
9	8,00	0,00
10	9,00	0,00
11	10,00	0,00
12	11,00	0,00
13	12,00	0,00
14	13,00	0,00
15	14,00	0,00
16	15,00	0,00
17	16,00	0,00
18	17,00	0,00
19	18,00	0,00
20	19,00	0,00
21	20,00	0,00
22	21,00	0,00
23	22,00	0,00
24	23,00	0,00



ARQ PLANTA - BAIXA  
ESCALA 1/100



MELO AQUAR  
PREFEITO  
MARIA JOSE MAIA DA SILVA  
SECRETÁRIA DE EDUCAÇÃO

MUNICÍPIO - UF:

PROPRIETÁRIO:

ENDEREÇO:

PROPRIETÁRIO

RESP. TÉCNICO

DUF0

CREA

RA

OBSERVAÇÕES:

COBERTURA DE QUADRA

PROJETO ARQUITETÔNICO

COORDENAÇÃO  
CGEST - Coordenação  
Geral de Infraestrutura  
Educativa

COBERTURA DE QUADRA (627m²)  
PLANTA BAIXA

ARQ

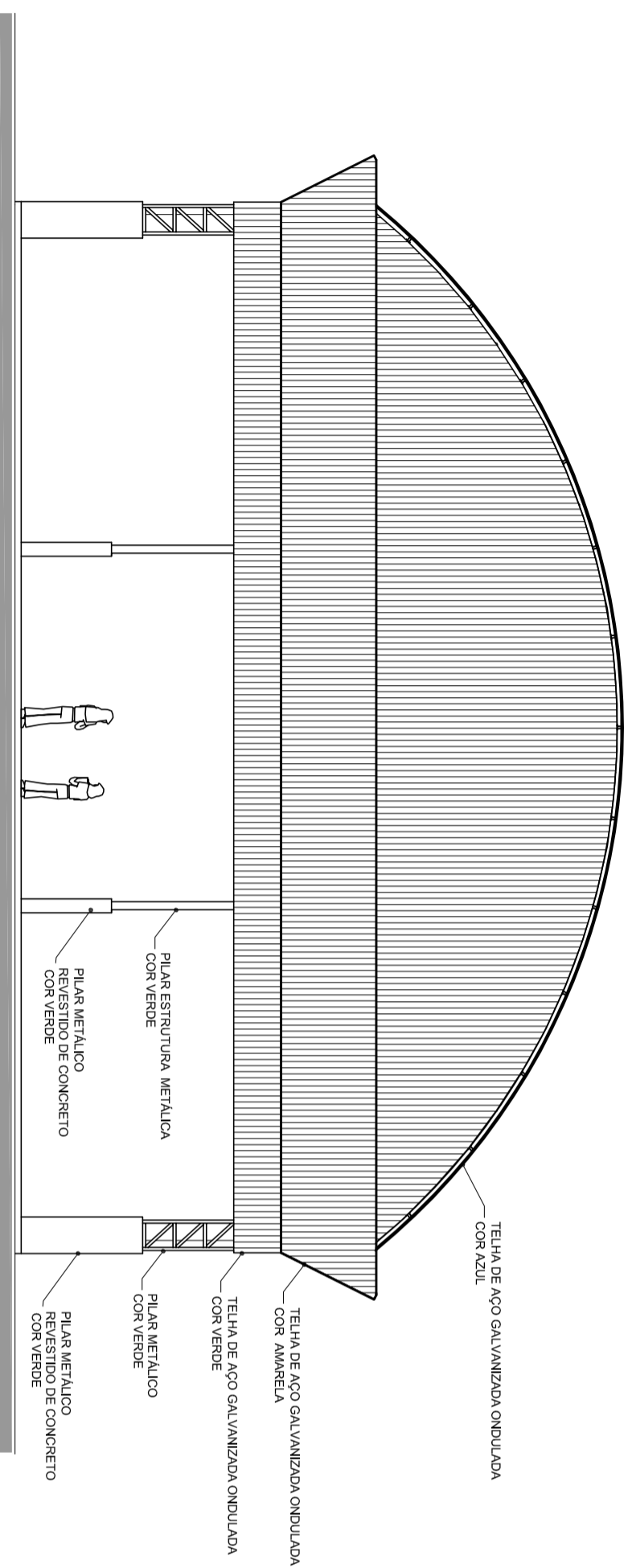
FORMATO A2 (694 X 420)

REVISÃO  
R.00  
R.00

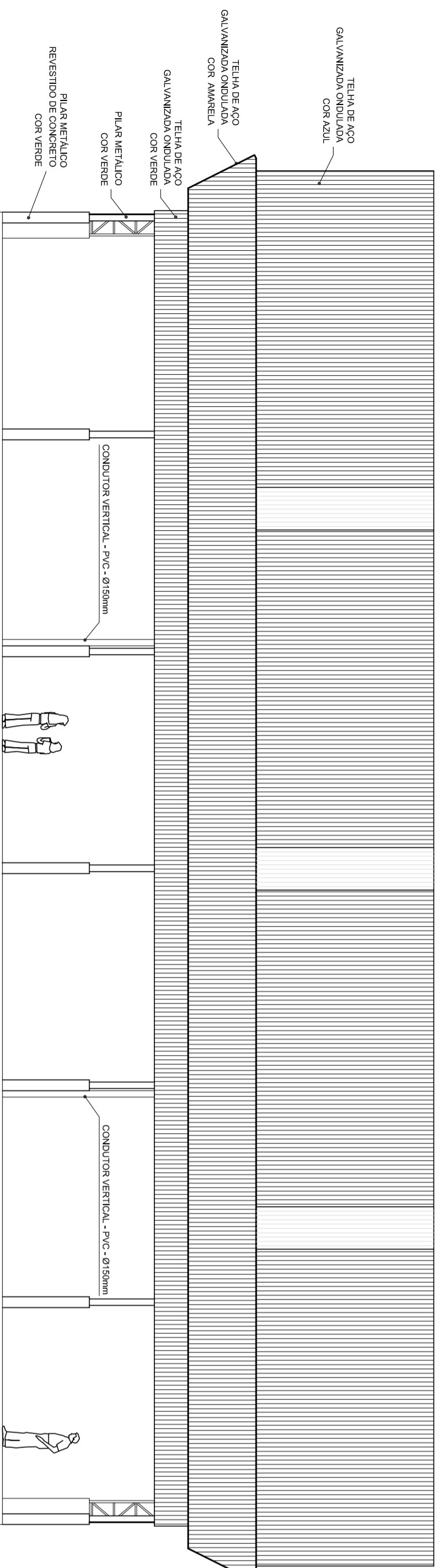
ESCALA  
1/100  
DATA EMISSÃO  
JULHO/2011

PRANCHA  
01/05





ARQ 04/07  
FACHADA 1  
ESCALA 1/100



ARQ 05/07  
FACHADA 2  
ESCALA 1/100



HELIO AQUAR  
PREFEITO  
MARIA JOSÉ MAMA DA SILVA  
SECRETÁRIA DE EDUCAÇÃO

MUNICÍPIO – UF:

PROPRIETÁRIO:

ENDEREÇO:

PROPRIETÁRIO

RESP. TÉCNICO

CREA

DUFO

CREA

RA

OBSERVAÇÕES:

## COBERTURA DE QUADRA

### PROJETO ARQUITETÔNICO

COORDENAÇÃO  
CGEST - Coordenação  
Geral de Infraestrutura  
Educativa

COBERTURA DE QUADRA (627m²)

FACHADAS

ARQ

FORMATO A2 (694 X 420)

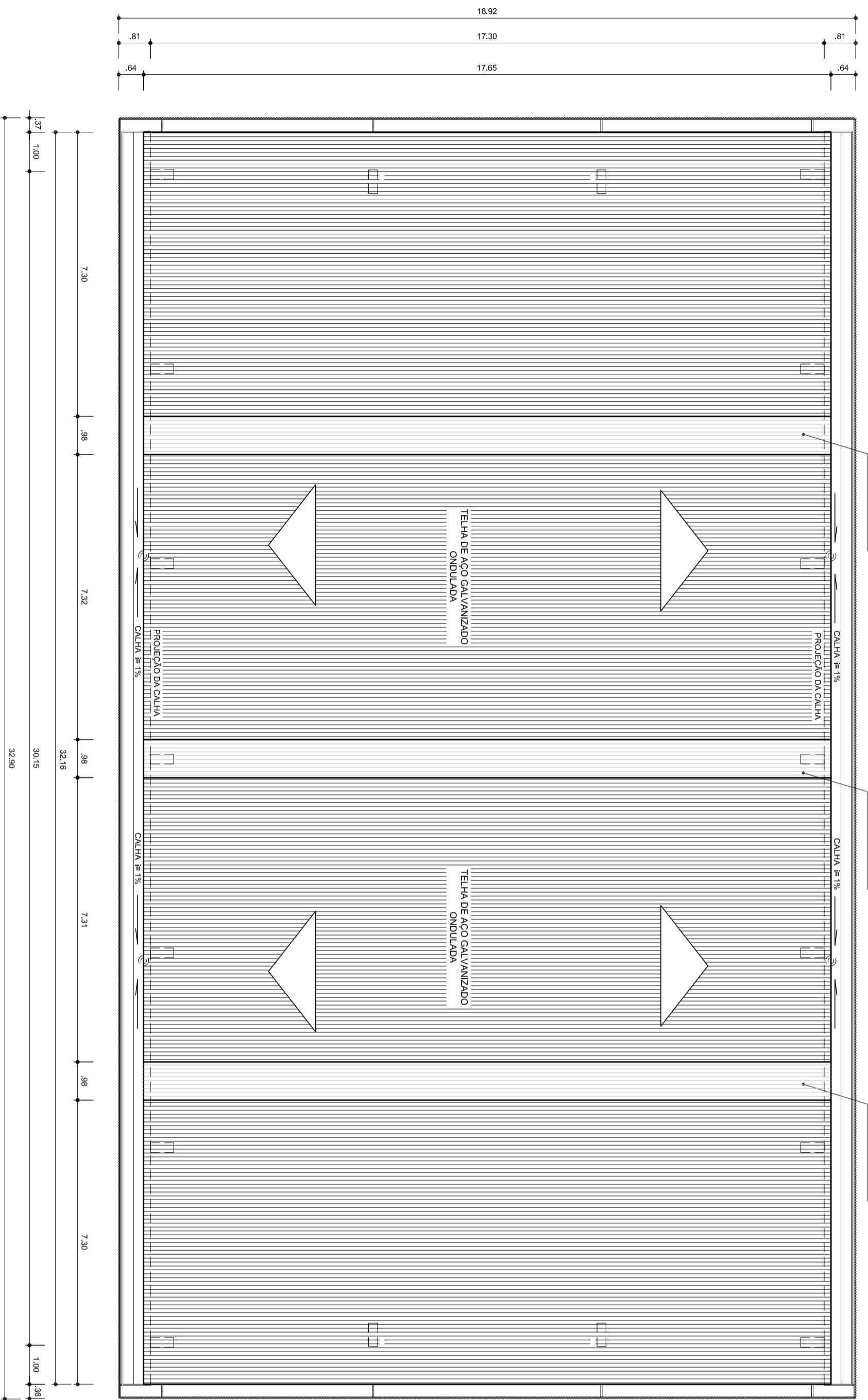
REVISÃO  
R.00  
R.00

ESCALA  
1/100  
DATA EMISSÃO  
JULHO/2011

PRANCHA  
03/05

ESCALAS DE REVISÃO

1	0,50
2	0,25
3	0,10
4	0,05
5	0,025
6	0,0125
7	0,00625
8	0,003125
9	0,0015625
10	0,00078125
11	0,000390625
12	0,0001953125
13	0,00009765625
14	0,000048828125
15	0,0000244140625
16	0,00001220703125
17	0,000006103515625
18	0,0000030517578125
19	0,00000152587890625
20	0,000000762939453125
21	0,0000003814697265625
22	0,00000019073486328125
23	0,000000095367431640625
24	0,0000000476837158203125



ARQ  
06/07  
PLANTA DE COBERTURA  
ESCALA 1/100

ESCALA DE PONTUAÇÃO

1	0,00
2	0,00
3	0,00
4	0,00
5	0,00
6	0,00
7	0,00
8	0,00
9	0,00
10	0,00
11	0,00
12	0,00
13	0,00
14	0,00
15	0,00
16	0,00
17	0,00
18	0,00
19	0,00
20	0,00
21	0,00
22	0,00
23	0,00
24	0,00
25	0,00
26	0,00
27	0,00
28	0,00
29	0,00
30	0,00
31	0,00
32	0,00
33	0,00
34	0,00
35	0,00
36	0,00
37	0,00
38	0,00
39	0,00
40	0,00
41	0,00
42	0,00
43	0,00
44	0,00
45	0,00
46	0,00
47	0,00
48	0,00
49	0,00
50	0,00
51	0,00
52	0,00
53	0,00
54	0,00
55	0,00
56	0,00
57	0,00
58	0,00
59	0,00
60	0,00
61	0,00
62	0,00
63	0,00
64	0,00
65	0,00
66	0,00
67	0,00
68	0,00
69	0,00
70	0,00
71	0,00
72	0,00
73	0,00
74	0,00
75	0,00
76	0,00
77	0,00
78	0,00
79	0,00
80	0,00
81	0,00
82	0,00
83	0,00
84	0,00
85	0,00
86	0,00
87	0,00
88	0,00
89	0,00
90	0,00
91	0,00
92	0,00
93	0,00
94	0,00
95	0,00
96	0,00
97	0,00
98	0,00
99	0,00
100	0,00



MUNICÍPIO – UF:

PROPRIETÁRIO:

ENDEREÇO:

PROPRIETÁRIO

RESP. TÉCNICO

DUF0

CREA

RA

OBSERVAÇÕES:

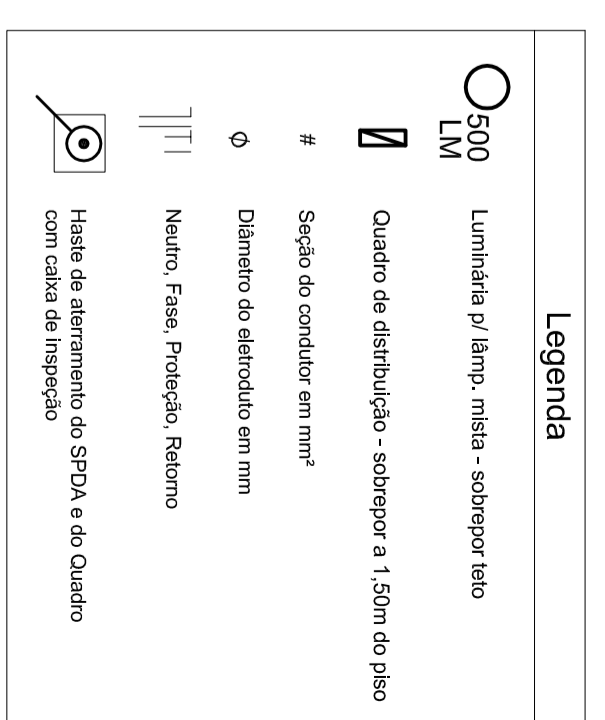
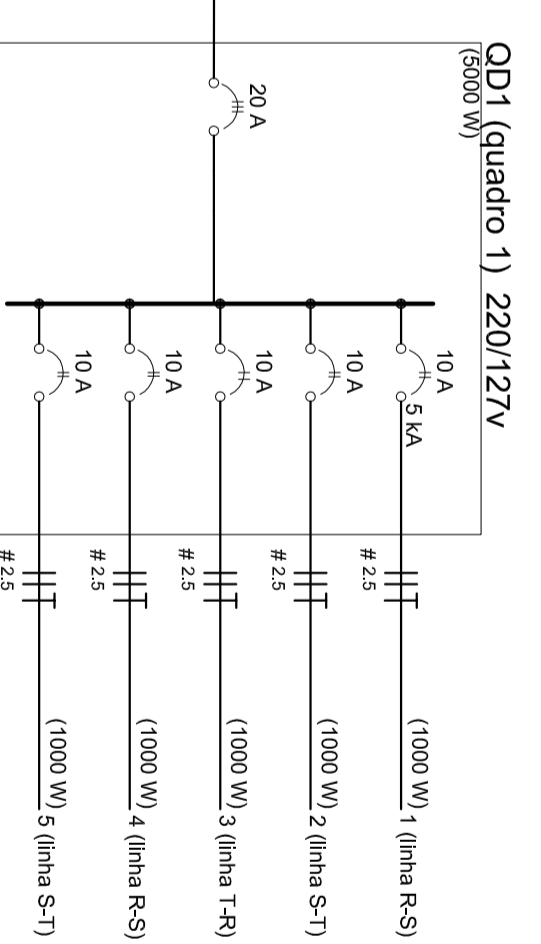
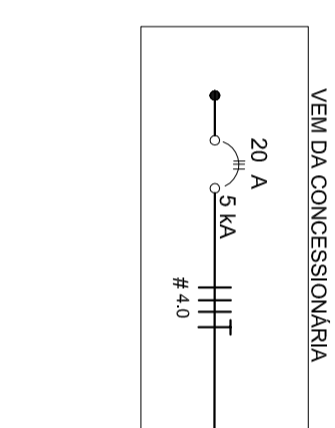
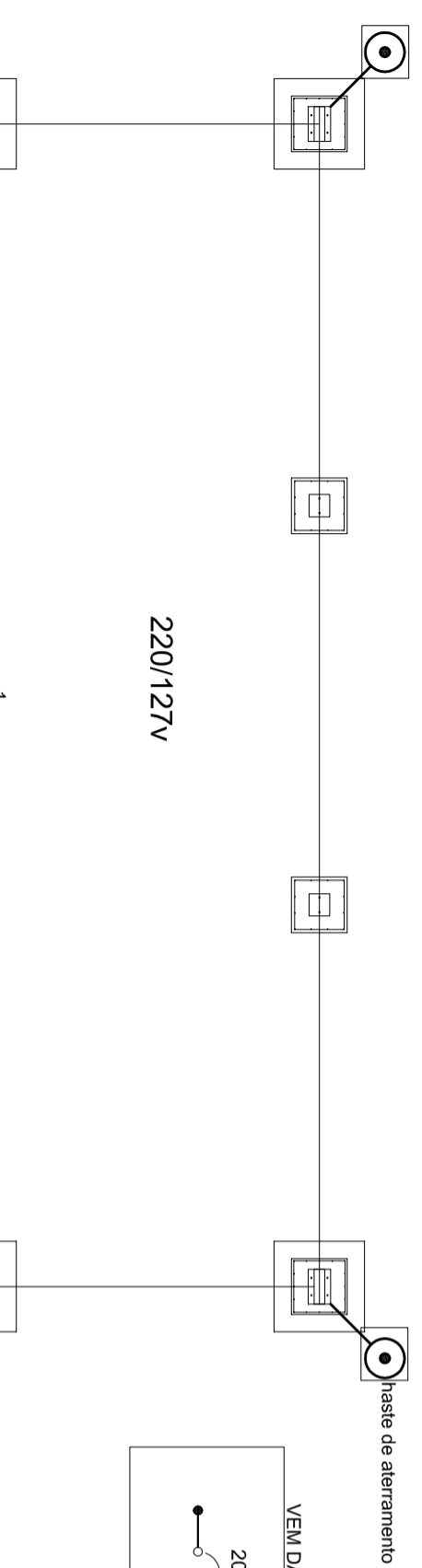
**COBERTURA DE QUADRA**  
**PROJETO ARQUITETÔNICO**

COORDENAÇÃO  
CGEST - Coordenação  
Geral de Infraestrutura  
Educativa

COBERTURA DE QUADRA (627m²)  
PLANTA DE COBERTURA E DETALHES

ARQ

COORDENAÇÃO	REVISÃO	ESCALA	PRANCHA
CGEST - Coordenação Geral de Infraestrutura Educativa	R.00 R.00 R.00	1/100 DATA EMISSÃO JULHO/2011	04/05
FORMATO A2 (694 X 420)			



**Quadro de Cargas (QD1) 220/127v**

Circuito	Esquema	V (V)	Iluminação (W)		Pot. total (W)	Seção (mm²)	Disj (A)
			5000	10.0			
1	F+F (R+S)	220 V	2	1000	2000	2.5	10.0
2	F+F (S+T)	220 V	2	1000	2000	2.5	10.0
3	F+F (T+R)	220 V	2	1000	2000	2.5	10.0
4	F+F (R+S)	220 V	2	1000	2000	2.5	10.0
5	F+F (S+T)	220 V	2	1000	2000	2.5	10.0
TOTAL			10	5000	10000		

**Lista de Materiais - 220/127v**

Assessorios p/ eletrodutos	10 pç
Luva de aço galvan. 3/4"	2 pç
Luva aço galvanizado 1"	5 pç
Condutete LB	4 pç
Condutete TA	1 pç
Abraçadeira metálica tipo D de 3/4"	40 pç
Abraçadeira metálica tipo D de 1"	4 pç
Condutor Unipolar (cobre) Isolação PVC/70°C	
2.5 mm²	280 m
Dispositivo de Proteção	
Disjuntor bipolar Termomagnético 10 A	5 pç
Disjuntor tripolar termomagnético - 20 A - 5 kA	1 pç
Aterramento dos quadros e do SPDA	
Caixa de Inspeção 30x30 cm com tampa de ferro fundido	5 pç
Conector de bronzee para haste 5/8"	12 pç
Cordoalha de cobre nu 35 mm²	10 mt
Haste tipo Cooperweld 5/8" - 3m	5 pç
Terminal de pressão tipo prensa com 4 parafusos	5 pç
Eletroduto aço galvanizado	
Eletroduto galvanizado, vara 3,0m 1"	10m
3/4"	70 m
Luminária e acessórios	
Luminária blindada p/ alta pressão, linha industrial projetor hermético.	10 pç
Lâmpada de alta pressão	
Luz mista	10 pç
500 W	
Quadro distrib. chapa pintada - sobrepor, completo, com porta, tranca e acessórios. Capacidade 5 disj, bipolar + 1 tripolar	1 pç

**Nota:**  
A fixação da cordoalha para aterramento do SPDA deverá ser fixado à viga metálica da estrutura através do terminal de fixação tipo prensa com 4 parafusos. A cordoalha deverá ser fixada à haste Cooperweld através de solda exotérmica dentro da caixa de inspeção metálica. O Quadro de Distribuição também deverá ser aterrado.

MUNICÍPIO - UF: \_\_\_\_\_

PROPRIETÁRIO: \_\_\_\_\_

ENDEREÇO: \_\_\_\_\_

PROPRIETÁRIO \_\_\_\_\_

RESP. TÉCNICO \_\_\_\_\_

CREA \_\_\_\_\_

DLFO	CREA
	RA

OBSERVAÇÕES:

**PROJETO ELÉTRICO**

COBERTURA DE QUADRA (627m²)

COBERTURA DE QUADRA (627m²)

Instalações Elétricas - Tensão 220/127 V

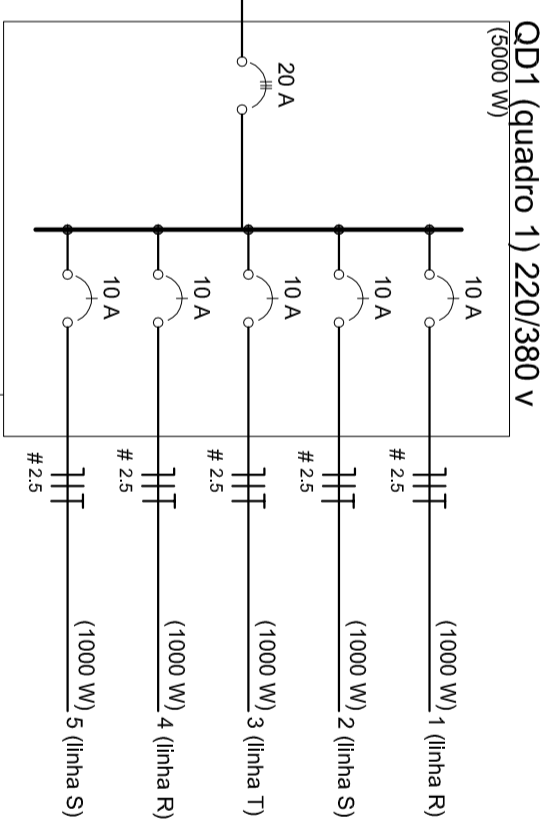
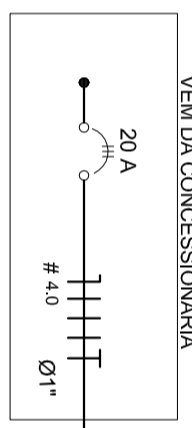
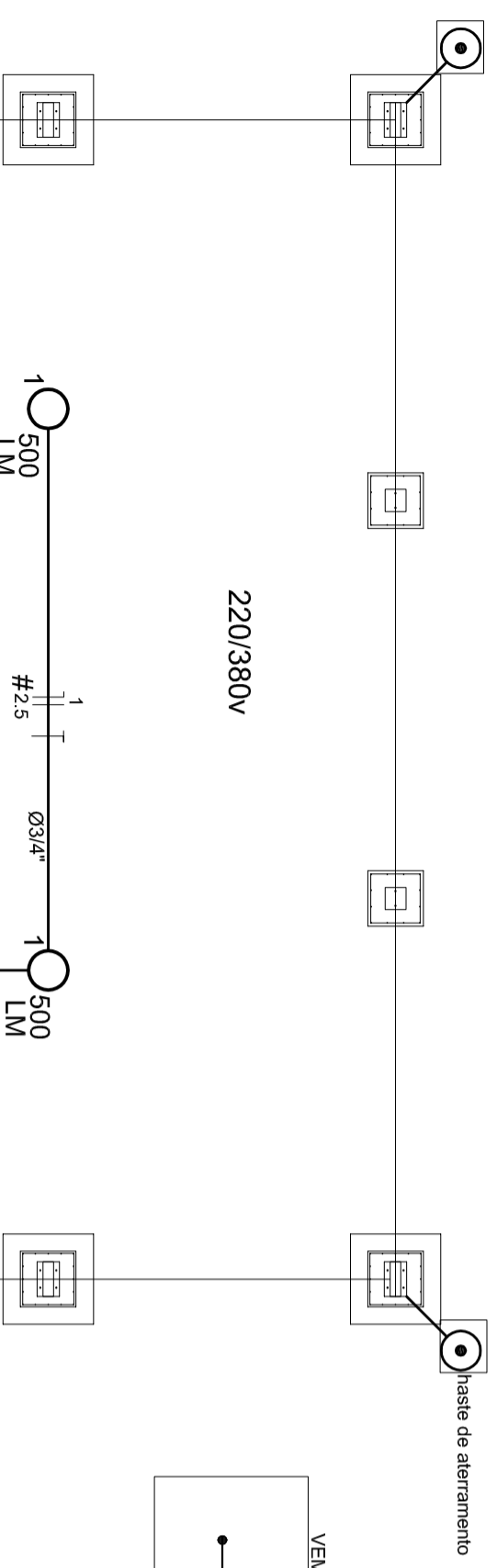
**ELE**

REVISÃO: R.00 / DATA EMISSÃO: JULHO/2011

FRANCHA: 01/01

ESCALA DE PROPORÇÃO 1:1

1	100%
2	100%
3	100%
4	100%
5	100%
6	100%
7	100%
8	100%
9	100%
10	100%
11	100%
12	100%
13	100%
14	100%
15	100%
16	100%
17	100%
18	100%
19	100%
20	100%
21	100%
22	100%
23	100%
24	100%



**Quadro de Cargas (QD1) 220/380V**

Circuito	Esquema	V (V)	Iluminação (W)	Pot. total (W)	Seção (mm²)	Disj (A)
1	F+N (R+N)	220 V	2	1000	2,5	10,0
2	F+N (S+N)	220 V	2	1000	2,5	10,0
3	F+N (T+N)	220 V	2	1000	2,5	10,0
4	F+N (R+N)	220 V	2	1000	2,5	10,0
5	F+N (S+N)	220 V	2	1000	2,5	10,0
<b>TOTAL</b>			<b>10</b>	<b>5000</b>		

**Lista de Materiais - 220/380V**

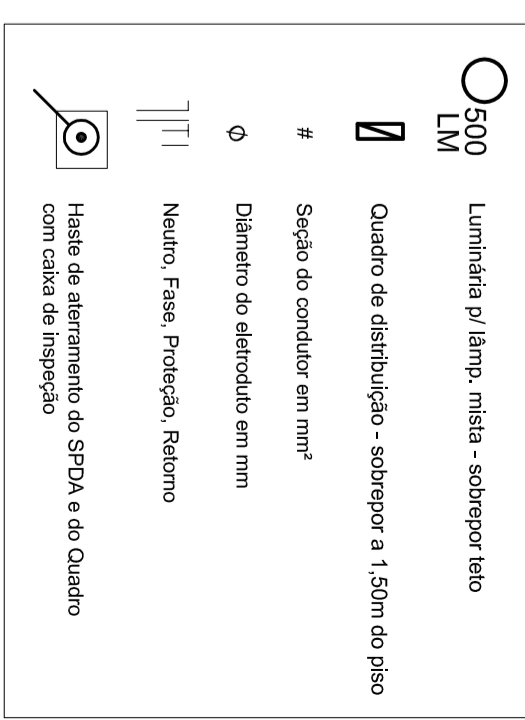
Accessórios p/ eletrodutos	10 pç
Luva de aço galvan. 3/4"	2 pç
Luva aço galvanizado 1"	5 pç
Condutete LB	4 pç
Condutete TA	1 pç
Condutete XA	40 pç
Abregradeira metálica tipo D de 3/4"	4 pç
Abregradeira metálica tipo D de 1"	4 pç
Condutor Unipolar (cobre) Isolação PVC/70°C	
2,5 mm²	280 m
Dispositivo de Proteção	
Disjuntor Unipolar Termomagnético 10 A	5 pç
Disjuntor tripolar termomagnético - 20 A - 5 kA	1 pç
Aterramento dos quadros e do SPDA	
Caixa de Inspeção 30x30 cm com tampa de ferro fundido	5 pç
Conector de bronze para haste 5/8"	12 pç
Cordaalha de cobre nu 35 mm²	10 mt
Haste tipo Coopweld 5/8" - 3m	5 pç
Tubo PVC	10 m
Terminal de pressão tipo prensa com 4 parafusos	5 pç

**Elétrica**

Eletroduto aço galvanizado	
Eletroduto galvanizado, vara 3,0m 1"	10m
3/4"	70 m
Luminária e acessórios	
Luminária blindada p/ alta pressão, linha Industrial projetor hermético.	10 pç
Lampada de alta pressão	
Luz mista	10 pç
500 W	
Quadro distrb. chapa pintada - sobrepor, completo com porta tranca e acessórios. Capacidade: 5 disp. unip. + 1 tripolar	1 pç

**Nota:**  
A fixação da cordoalha para aterramento do SPDA deverá ser fixado a vista metálica da estrutura através do terminal de fixação tipo prensa com 4 parafusos. A cordoalha deverá ser fixada a haste Coopweld através de solda exotérmica dentro da caixa de inspeção metálica. O Quadro de distribuição também deverá ser aterrado.

**Legenda**



MUNICÍPIO – UF:  
PROPRIETÁRIO:  
ENDEREÇO:

PROPRIETÁRIO  
RESP. TÉCNICO  
CREA

DUF0

CREA

RA

OBSERVAÇÕES:

**COBERTURA DE QUADRA**

**PROJETO ELÉTRICO**

COORDENAÇÃO  
CGEST - Coordenação Geral de Infraestrutura Educacional

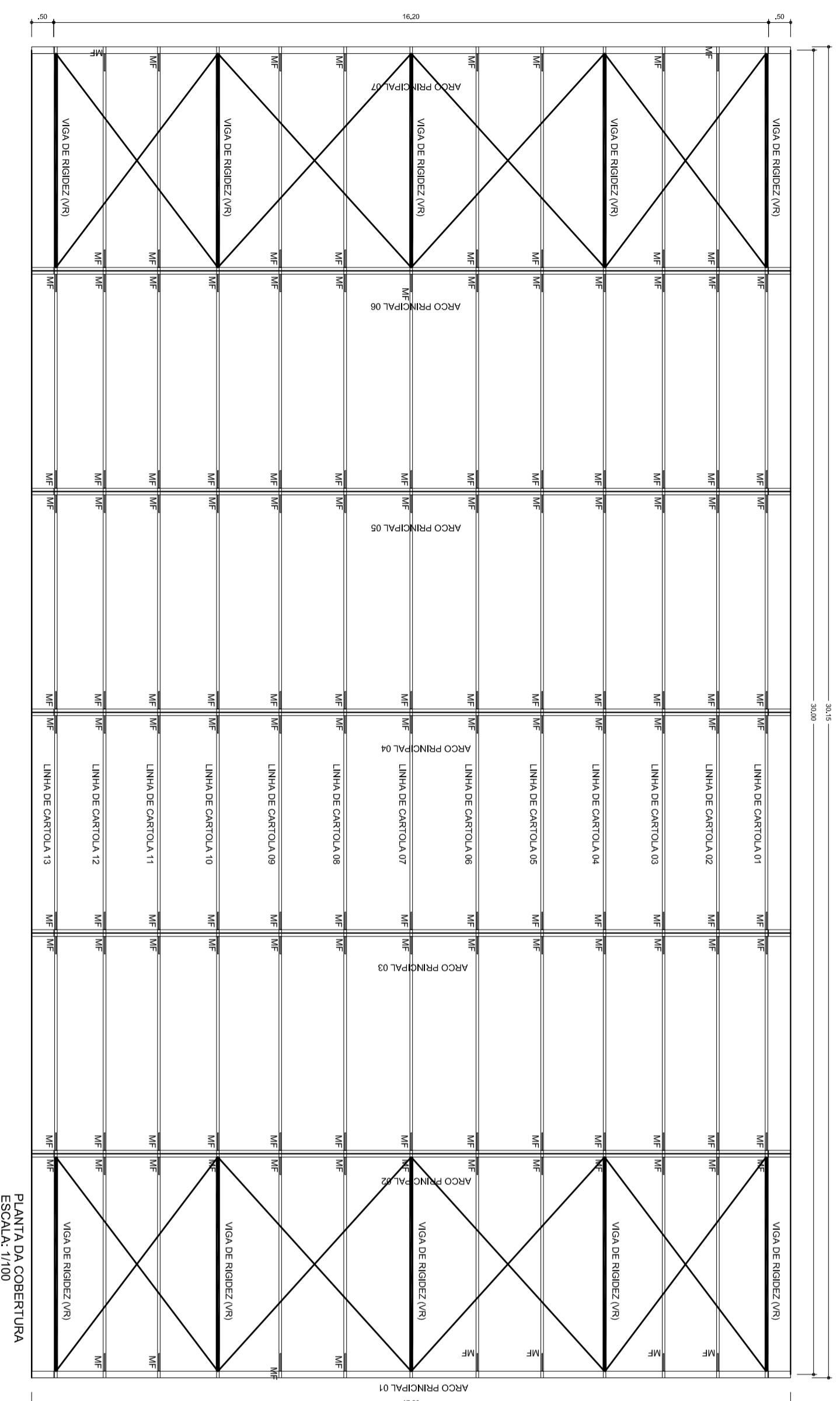
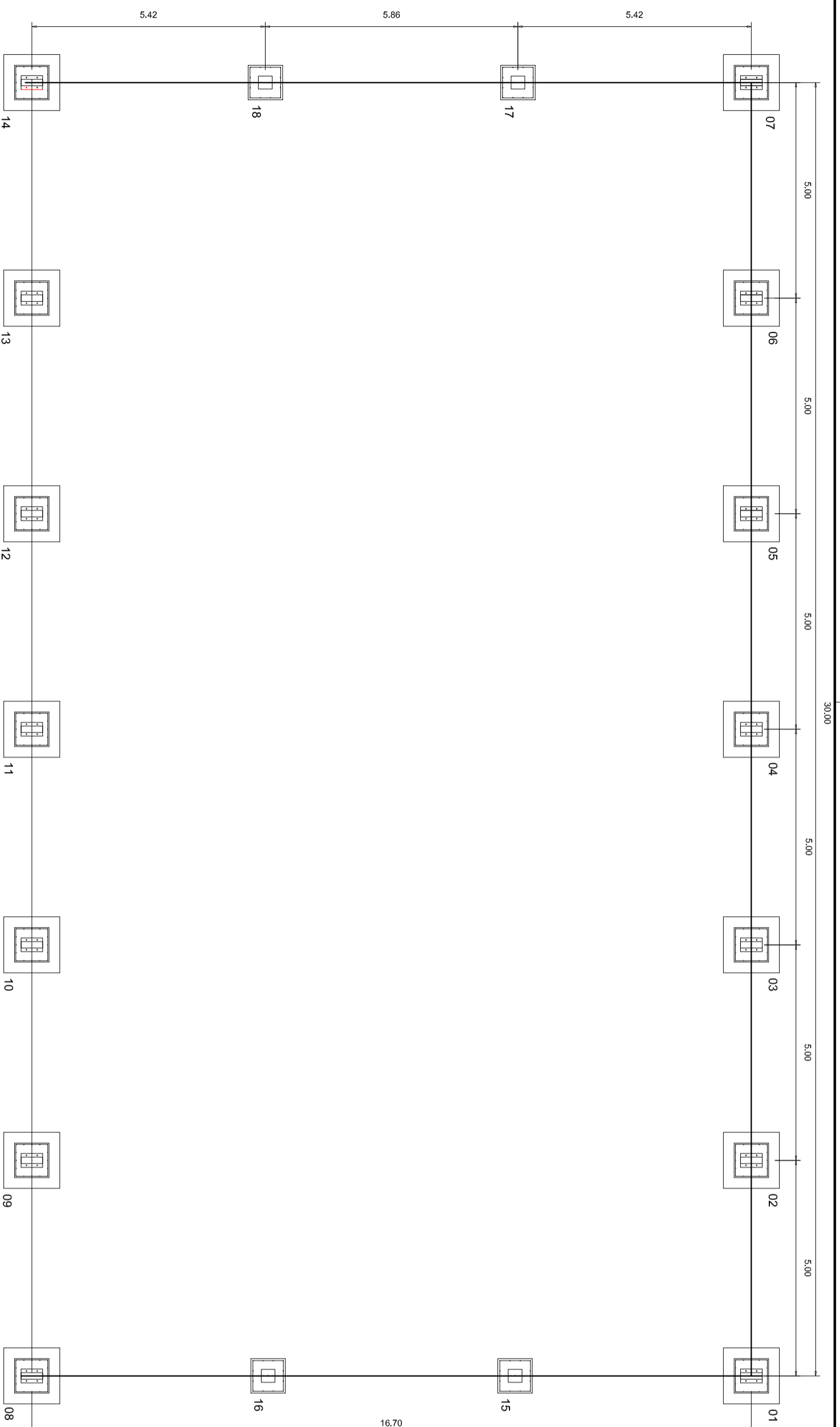
COBERTURA DE QUADRA (627m²)  
INSTALAÇÕES ELÉTRICAS - TENSÃO 220/380 V

**ELE**

REVISÃO	ESCALA	FRANCHA
R.00	1/100	01/01
R.00	DATA EMISSÃO	
FORMATO	A2 (694 X 420)	
	R.00	
	JULHO/2011	

ESCALA DE REDUÇÃO 1:1

1	CONDICIONADOR	0,00
2	1	0,00
3	1	0,00
4	1	0,00
5	1	0,00
6	1	0,00
7	1	0,00
8	1	0,00
9	1	0,00
10	1	0,00
11	1	0,00
12	1	0,00
13	1	0,00
14	1	0,00
15	1	0,00
16	1	0,00
17	1	0,00
18	1	0,00
19	1	0,00
20	1	0,00
21	1	0,00
22	1	0,00
23	1	0,00
24	1	0,00
25	1	0,00
26	1	0,00
27	1	0,00
28	1	0,00
29	1	0,00
30	1	0,00
31	1	0,00
32	1	0,00
33	1	0,00
34	1	0,00
35	1	0,00
36	1	0,00
37	1	0,00
38	1	0,00
39	1	0,00
40	1	0,00
41	1	0,00
42	1	0,00
43	1	0,00
44	1	0,00
45	1	0,00
46	1	0,00
47	1	0,00
48	1	0,00
49	1	0,00
50	1	0,00
51	1	0,00
52	1	0,00
53	1	0,00
54	1	0,00
55	1	0,00
56	1	0,00
57	1	0,00
58	1	0,00
59	1	0,00
60	1	0,00
61	1	0,00
62	1	0,00
63	1	0,00
64	1	0,00
65	1	0,00
66	1	0,00
67	1	0,00
68	1	0,00
69	1	0,00
70	1	0,00
71	1	0,00
72	1	0,00
73	1	0,00
74	1	0,00
75	1	0,00
76	1	0,00
77	1	0,00
78	1	0,00
79	1	0,00
80	1	0,00
81	1	0,00
82	1	0,00
83	1	0,00
84	1	0,00
85	1	0,00
86	1	0,00
87	1	0,00
88	1	0,00
89	1	0,00
90	1	0,00
91	1	0,00
92	1	0,00
93	1	0,00
94	1	0,00
95	1	0,00
96	1	0,00
97	1	0,00
98	1	0,00
99	1	0,00
100	1	0,00



ESCALA DE RIGIDEZ (VR)

1	0,00
2	0,00
3	0,00
4	0,00
5	0,00
6	0,00
7	0,00
8	0,00
9	0,00
10	0,00
11	0,00
12	0,00
13	0,00
14	0,00
15	0,00
16	0,00
17	0,00
18	0,00
19	0,00
20	0,00
21	0,00
22	0,00
23	0,00
24	0,00



HELIO AQUAR  
PRESIDENTE  
MARIA JOSE MAIA DA SILVA  
SECRETÁRIA DE EDUCAÇÃO

MUNICÍPIO - UF:

PROPRIETÁRIO:

ENDEREÇO:

PROPRIETÁRIO

RESP. TÉCNICO

DLFO

CREA

RA

OBSERVAÇÕES:

**COBERTURA DE QUADRA**  
**PROJETO ESTRUTURAL**

COORDENAÇÃO  
CGEST - Coordenação  
Geral de Infraestrutura  
Educatonal

REVISÃO  
R.00  
R.00

ESCALA  
1/100

DATA EMISSÃO  
JULHO/2011

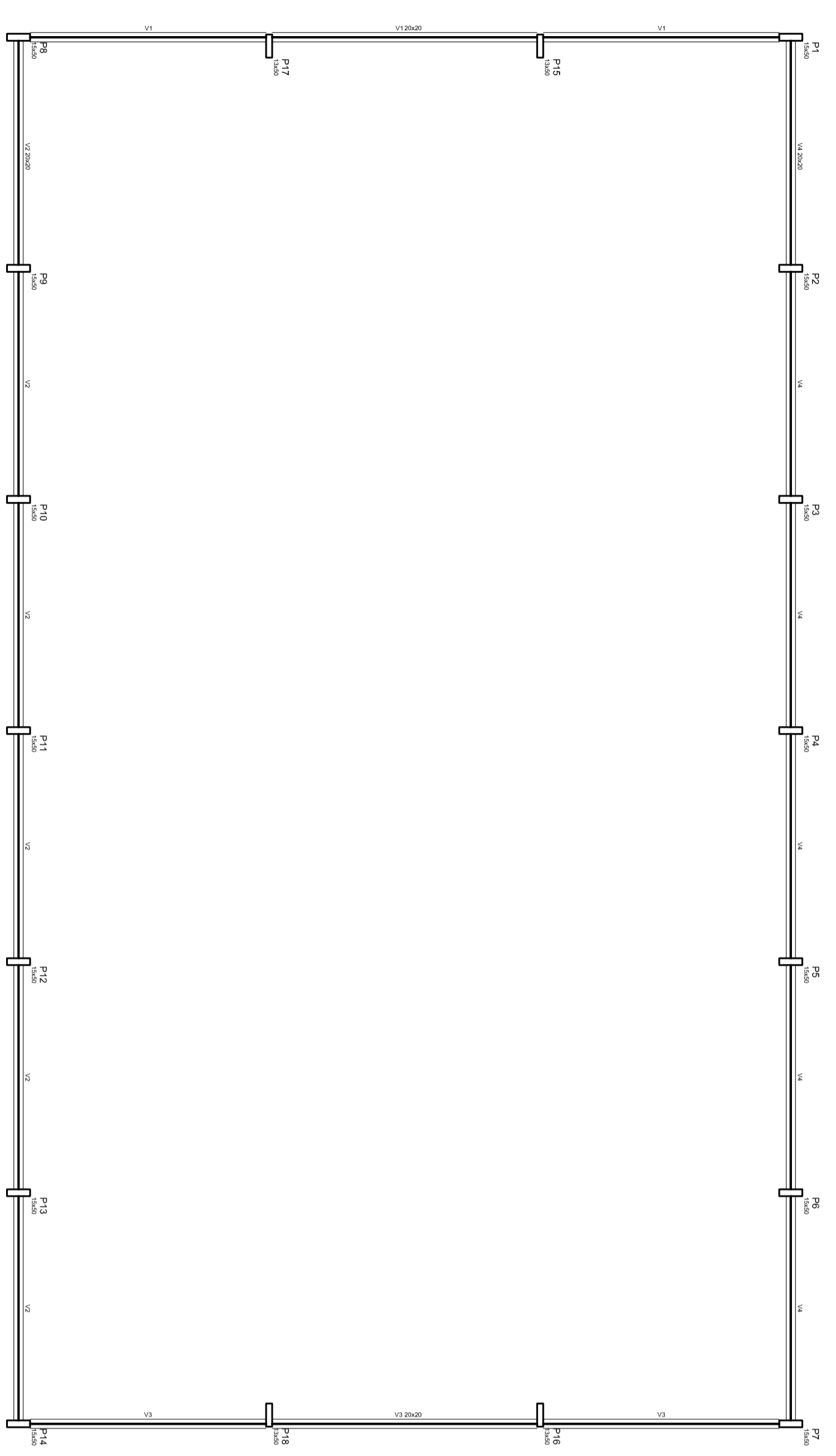
FRANCHA  
01/04

COBERTURA DE QUADRA (627m<sup>2</sup>)  
FUNDAÇÃO - PLANTA DOS BLOCOS  
ESTRUTURA METÁLICA - PLANTA DE COBERTURA

**EST**

Item	Descrição	Quantidade	Valor
V1	200x200	0	0
V2	200x200	0	0
V3	200x200	0	0
V4	200x200	0	0

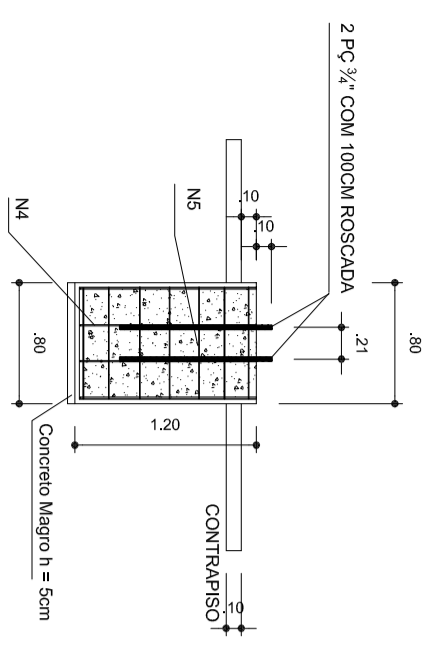
Cálculo de custos	
Valor Total	225000
Valor Unitário	225000



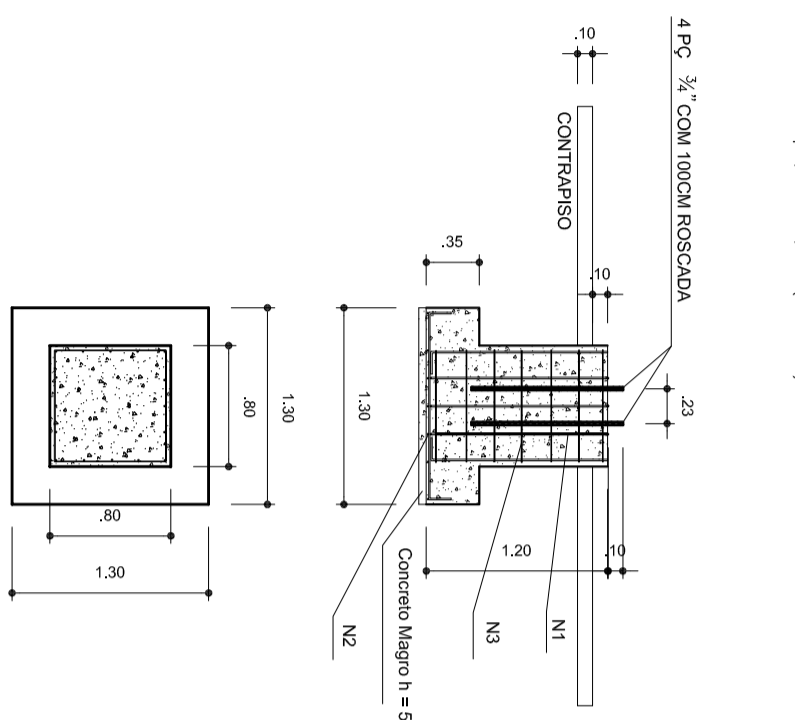
Forma do pavimento Baldrame  
escala: 1:100

**DETALHES DA FUNDAÇÃO: BLOCOS DA FUNDAÇÃO**  
ESCALA: 1/50

**FUNDAÇÃO PARA OS PILARES DE OITÃO**  
BLOCOS DE 15 AO 18 (80X80X120) CONFORME A RESISTÊNCIA DO SOLO. O PODE HAVER A NECESSIDADE UMA BROCA DE 25CM DE DIÂMETRO, ARMADO COM FERRO  $\phi$  8,0MM E 4,2MM (ESTRIBO) A CADA 20CM.



**FUNDAÇÃO DOS PILARES DOS ARCOS**  
BLOCOS 1 AO 14 (80X80 - 130X30-120) CONFORME A RESISTÊNCIA DO SOLO. PODE HAVER A NECESSIDADE DE DUAS BROCAS DE 25CM DE DIÂMETRO ARMADO COM FERRO  $\phi$  8,0MM E 4,2MM (ESTRIBO) COM 20CM.

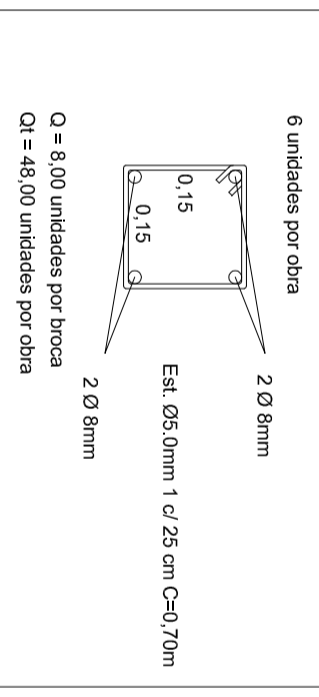


**OBSERVAÇÕES**

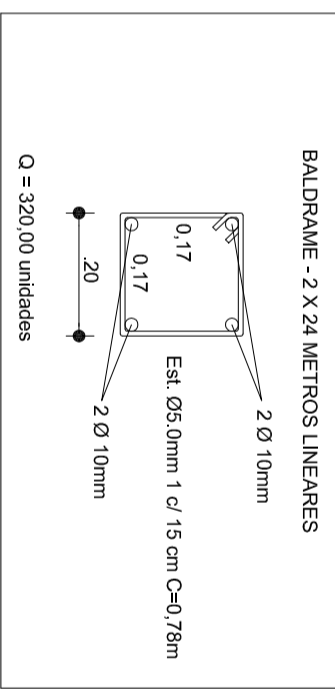
- 1- CURAR O CONCRETO COM ÁGUA EM PELO MENOS 7 DIAS CONSECUTIVOS.
- 2- COMPACTAR O FUNDO DA VALA.
- 3- O REATERRO DA VALA SERÁ EM SOLCAMENTO.

**DETALHES DA FUNDAÇÃO: PLANTA DOS BLOCOS E EIXOS DE BALDRAME**

1) BROCAS - 0,15x0,15x2,00m SEM ESCALA

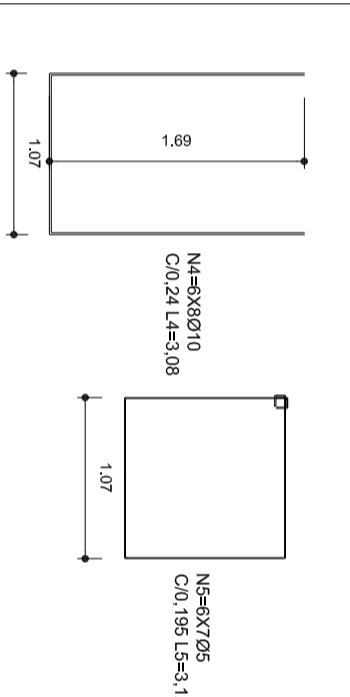


2) BALDRAME SEM ESCALA

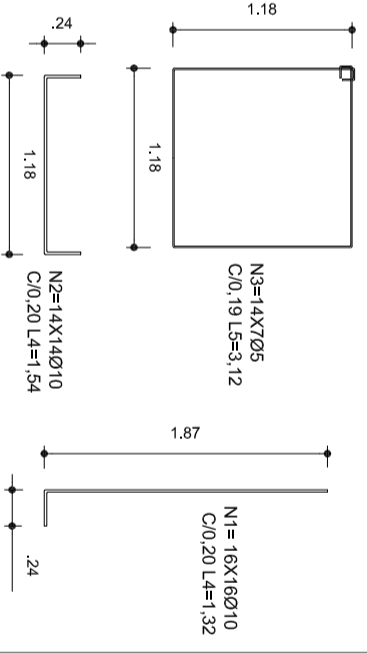


**3) FUNDAÇÃO: ESCALA: 1/50**

**FUNDAÇÃO PARA OS PILARES DE OITÃO**  
BLOCOS DE 15 AO 18 (80X80X120)



**FUNDAÇÃO DOS PILARES DOS ARCOS**  
BLOCOS 1 AO 14 (80X80 - 130X30-120)



HELIO AQUAR  
PREFEITO  
MARIA JOSÉ MATA DA SILVA  
SECRETÁRIA DE EDUCAÇÃO

MUNICÍPIO - UF:

PROPRIETÁRIO:

ENDEREÇO:

PROPRIETÁRIO

RESP. TÉCNICO

DLFO

CREA

CREA

OBSERVAÇÕES:

**COBERTURA DE QUADRA**  
**PROJETO ESTRUTURAL**

COORDENAÇÃO  
CGEST - Coordenação  
Geral de Infraestrutura  
Educativa

COBERTURA DE QUADRA (627m²)  
FUNDAÇÃO  
DETALHES

EST

FORMATO: A2 (694 X 420)

REVISÃO

R.00

R.00

ESCALA

INDICADA

DATA EMISSÃO

JULHO/2011

FRANCHA

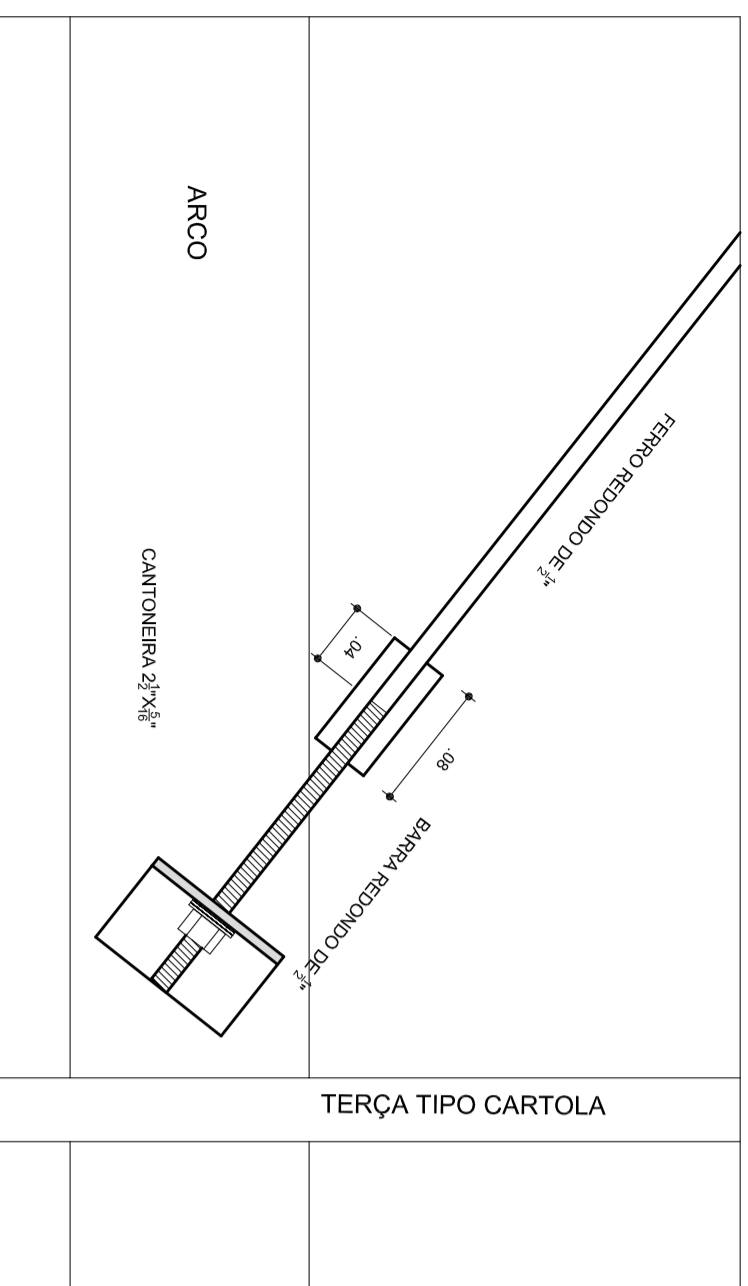
02/04

Item	Descrição	Quantidade	Valor
1	100x100	0,00	0,00
2	100x100	0,00	0,00
3	100x100	0,00	0,00
4	100x100	0,00	0,00
5	100x100	0,00	0,00
6	100x100	0,00	0,00
7	100x100	0,00	0,00
8	100x100	0,00	0,00
9	100x100	0,00	0,00
10	100x100	0,00	0,00
11	100x100	0,00	0,00
12	100x100	0,00	0,00
13	100x100	0,00	0,00
14	100x100	0,00	0,00
15	100x100	0,00	0,00
16	100x100	0,00	0,00
17	100x100	0,00	0,00
18	100x100	0,00	0,00
19	100x100	0,00	0,00
20	100x100	0,00	0,00
21	100x100	0,00	0,00
22	100x100	0,00	0,00
23	100x100	0,00	0,00
24	100x100	0,00	0,00



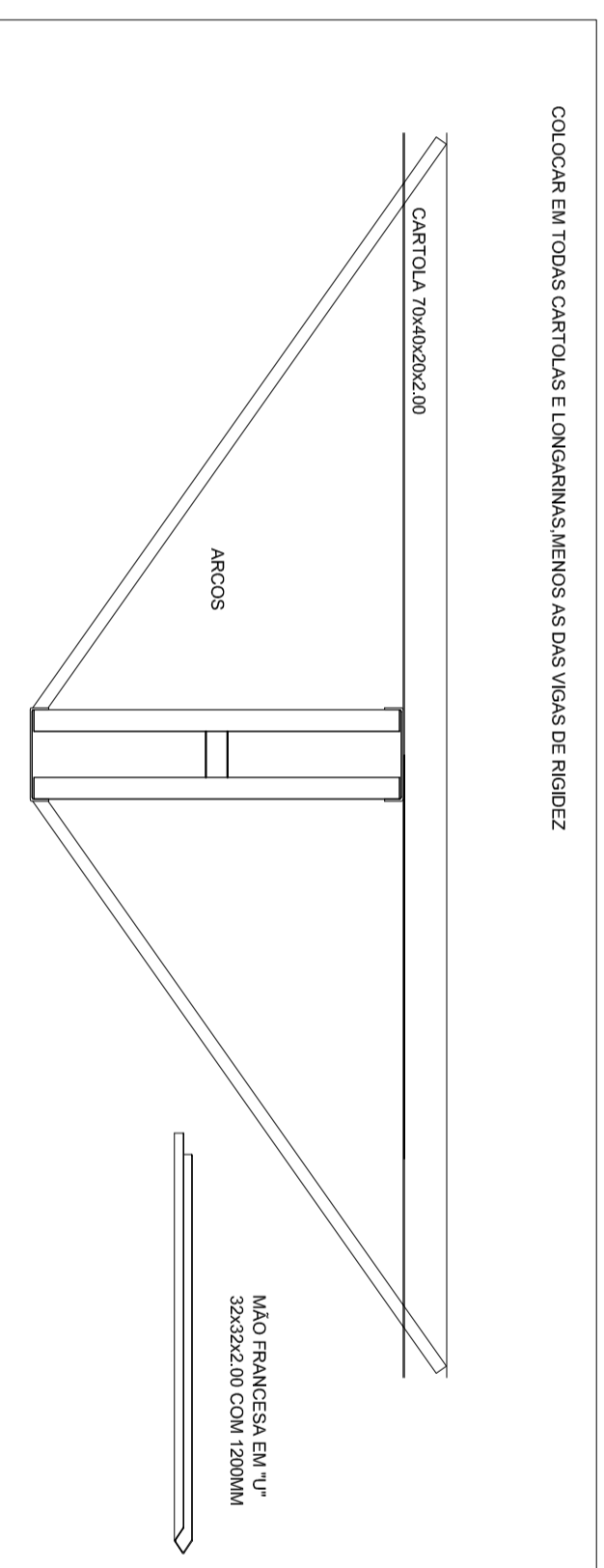


DETALHE DA FIXAÇÃO DO CONTAVENTAMENTO SEM ESCALA

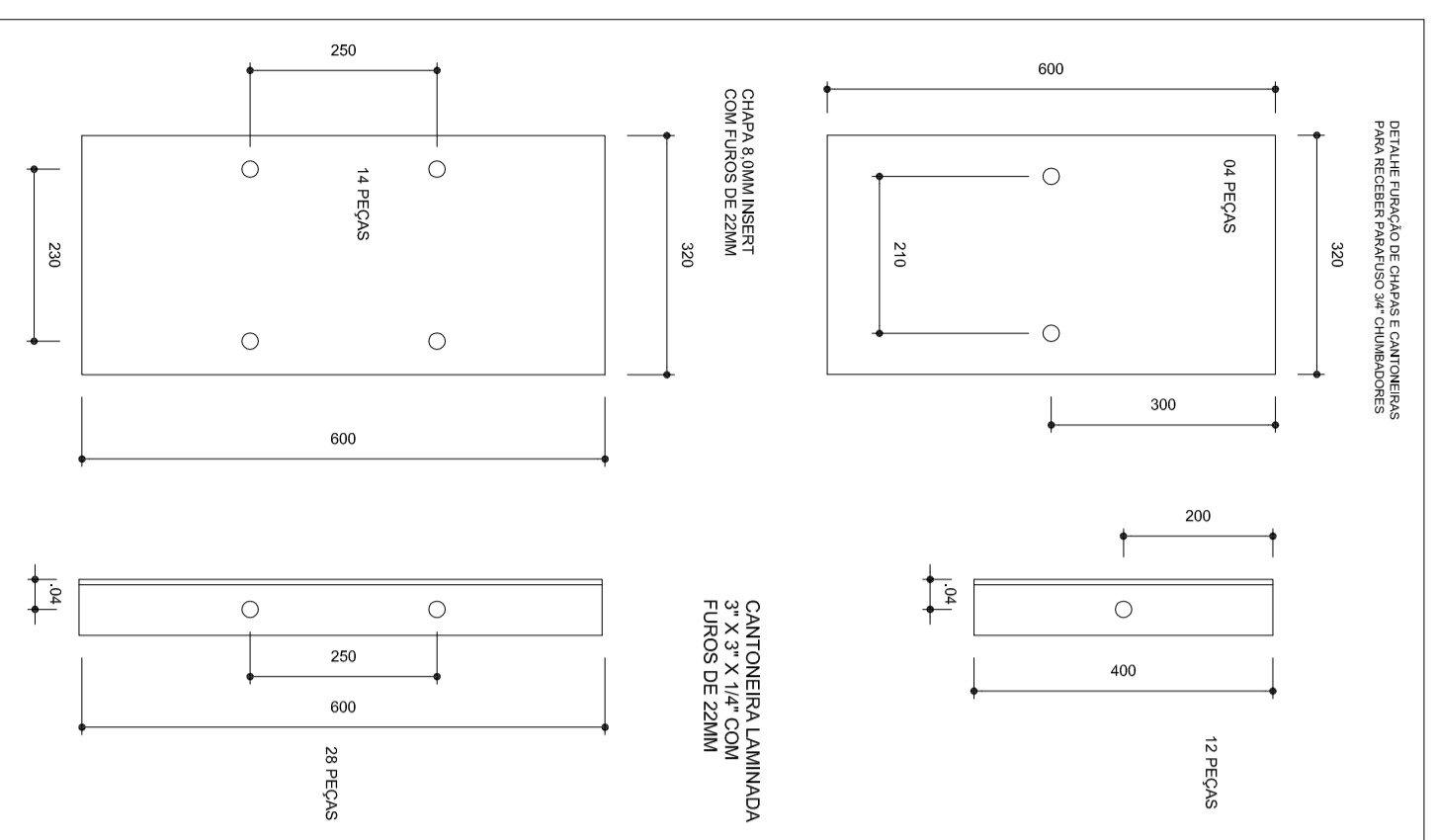


DETALHE DA MÃO FRANCESA. SEM ESCALA

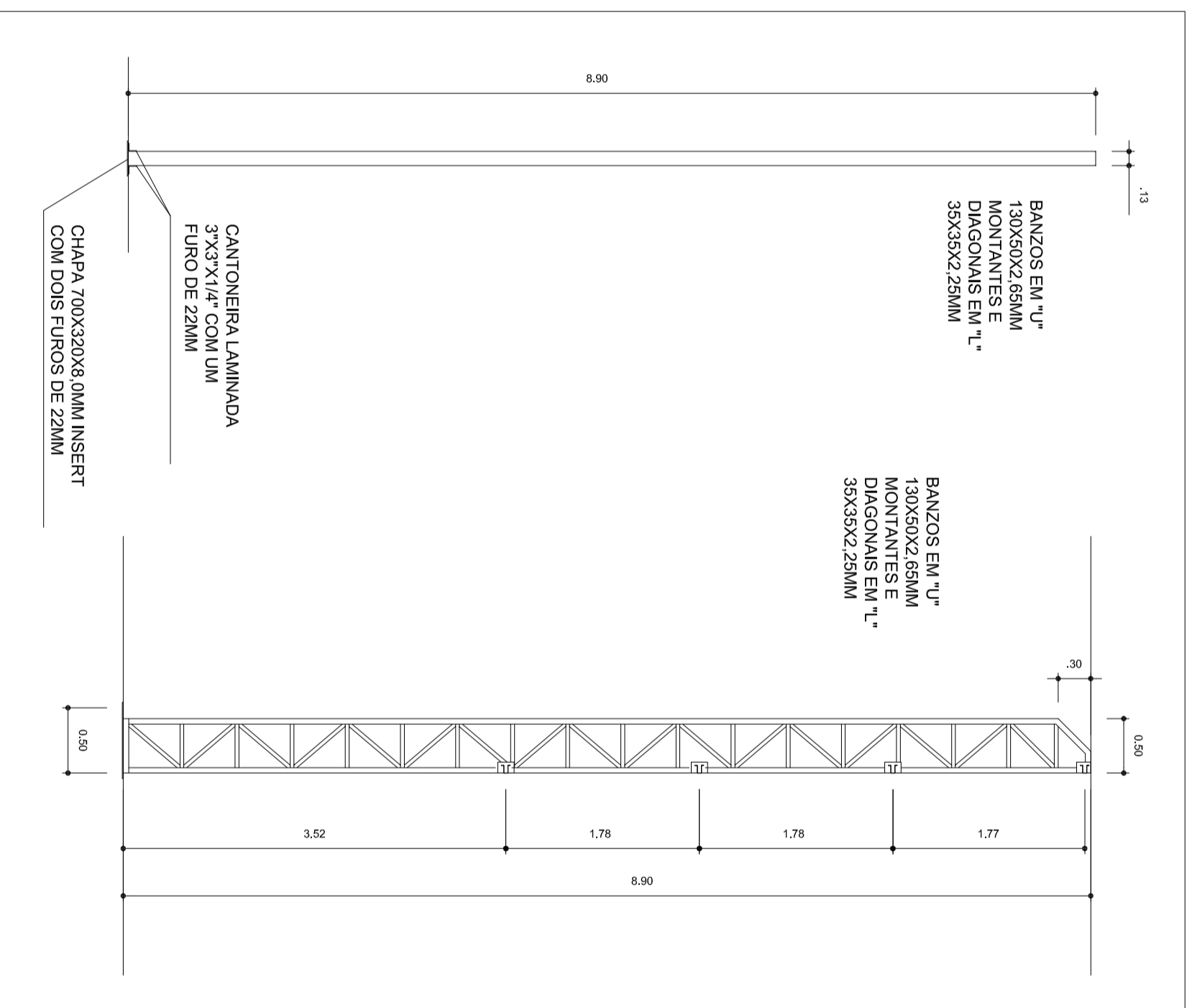
COLOCAR EM TODAS CARTOLAS E LONGARINAS MENOS AS DAS VIGAS DE RIGIDEZ



DETALHES DAS CHAPAS ESCALA: 1/10



PLANTA DOS PILARES LATERAIS ESCALA 1:50



HELIO AQUIAR  
PREFEITO  
MARIA JOSÉ MATA DA SILVA  
SECRETÁRIA DE EDUCAÇÃO

MUNICÍPIO - UF:

PROPRIETÁRIO:

ENDEREÇO:

PROPRIETÁRIO

RESP. TÉCNICO

CREA

DLFO

CREA

RA

OBSERVAÇÕES:

COBERTURA DE QUADRA  
PROJETO ESTRUTURAL

COORDENAÇÃO  
CGEST - Coordenação  
Geral de Infraestrutura  
Educativa

COBERTURA DE QUADRA (627m²)  
ESTRUTURA METÁLICA  
DETALHES

EST

FORMATO A2 (694 X 420)

REVISÃO  
R.00  
R.00

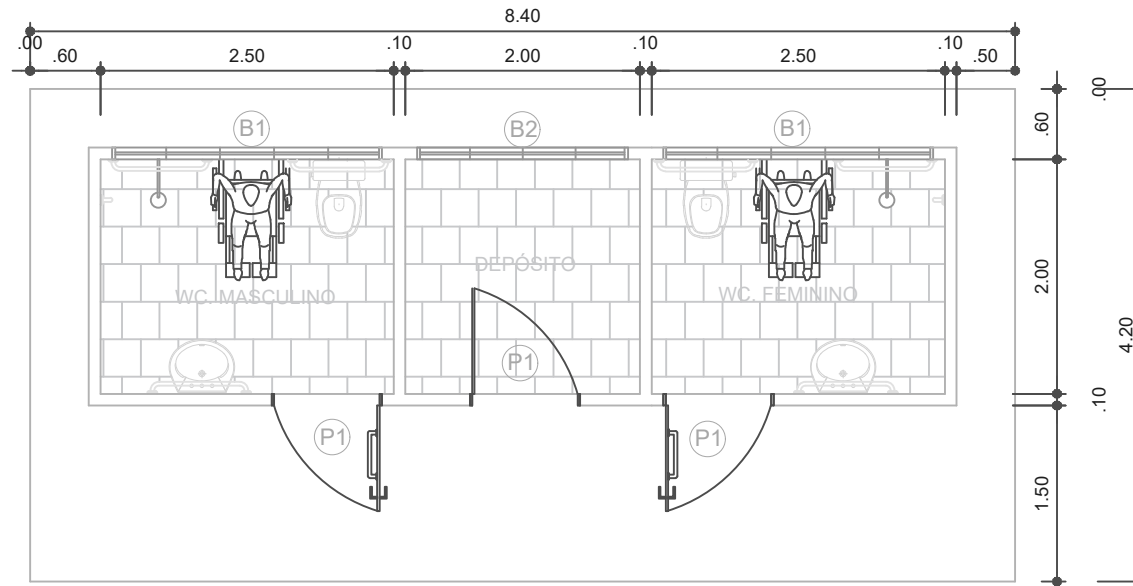
ESCALA  
INDICADA  
DATA EMISSÃO  
JULHO/2011

PRANCHA

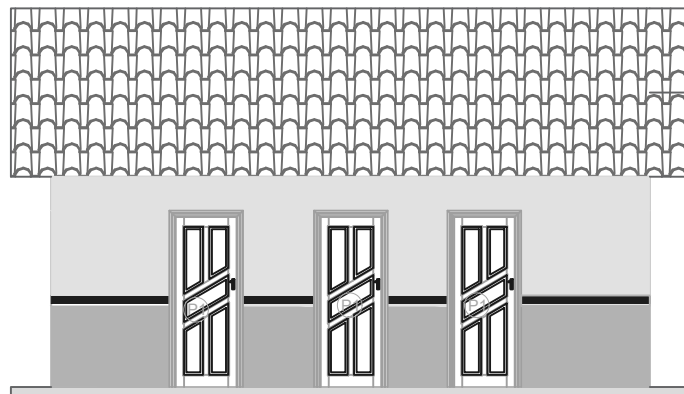
04/04

ESCALAS RECOMENDADAS

1	1:100	0,10
2	1:200	0,05
3	1:300	0,033
4	1:400	0,025
5	1:500	0,02
6	1:600	0,017
7	1:700	0,014
8	1:800	0,013
9	1:900	0,011
10	1:1000	0,01
11	1:1200	0,008
12	1:1500	0,007
13	1:2000	0,005
14	1:2500	0,004
15	1:3000	0,003
16	1:4000	0,0025
17	1:5000	0,002
18	1:6000	0,0017
19	1:7000	0,0014
20	1:8000	0,0013
21	1:9000	0,0011
22	1:10000	0,001
23	1:12000	0,0008
24	1:15000	0,0007
25	1:20000	0,0005
26	1:25000	0,0004
27	1:30000	0,0003
28	1:40000	0,00025
29	1:50000	0,0002
30	1:60000	0,00017
31	1:70000	0,00014
32	1:80000	0,00013
33	1:90000	0,00011
34	1:100000	0,0001



PLANTA BAIXA VESTIÁRIOS COM DEPÓSITO



FACHADA VESTIÁRIOS COM DEPÓSITO

LEGENDA

PORTAS EM MADEIRA DE LEI

P1 0,90x2,10

BALANCINS

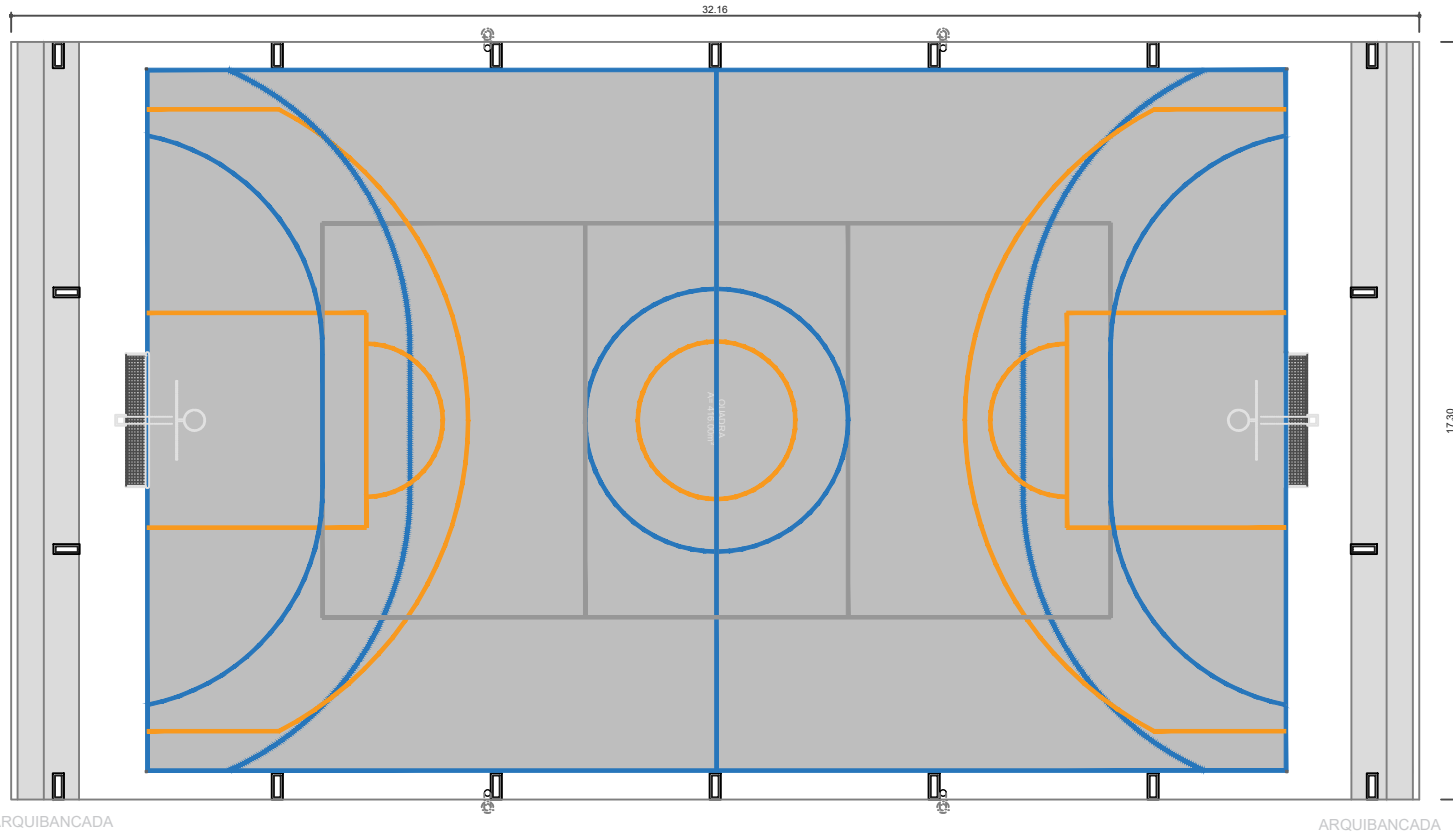
B1 2,30X0,70- Bal. alum. e vidro basculante.

B2 1,80X0,70- Bal. alum. e vidro de correr.



**PREFEITO**  
**FRANCISCO NÉLIO AGUIAR DA SILVA**  
 SECRETÁRIA MUNICIPAL DE EDUCAÇÃO E DESPORTO  
**MARIA JOSÉ MAIA DA SILVA**

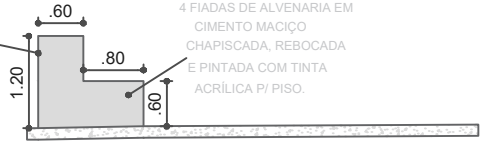
FOLHA:	TÍTULO:	RESPONSÁVEL TÉCNICO:
<b>01</b>	<b>ARQUITETURA</b>	ENGº CIVIL FABIO ANDREY SOUZA MELO CREA: 28.961 D-PA
ASSUNTO:		
BLOCO COM VESTIÁRIOS E DEPÓSITO PARA QUADRA COBERTA		
DESENHO:	ÁREA:	DATA:
FABIO.MELO	35,28M²	AGOSTO/2021



ARQUIBANCADA

ARQUIBANCADA

3 FIADAS DE ALVENARIA EM CIMENTO MACIÇO CHAPISCADA, REBOCADA E PINTADA COM TINTA ACRÍLICA P/ PISO.



4 FIADAS DE ALVENARIA EM CIMENTO MACIÇO CHAPISCADA, REBOCADA E PINTADA COM TINTA ACRÍLICA P/ PISO.

DETALHES DEGRAU ARQUIBANCADA



**PREFEITO**  
**FRANCISCO NÉLIO AGUIAR DA SILVA**  
**SECRETÁRIA MUNICIPAL DE EDUCAÇÃO E DESPORTO**  
**MARIA JOSÉ MAIA DA SILVA**

FOLHA: <b>02</b>	TÍTULO: <b>ARQUITETURA</b>	RESPONSÁVEL TÉCNICO: ENGº CIVIL FABIO ANDREY SOUZA MELO CREA: 28.961 D-PA
ASSUNTO: PROJETO DE ARQUIBANCADAM PARA QUADRA COBERTA PEQUENA		
DESENHO: FABIO.MELO	ÁREA: M²	DATA: AGOSTO/2021