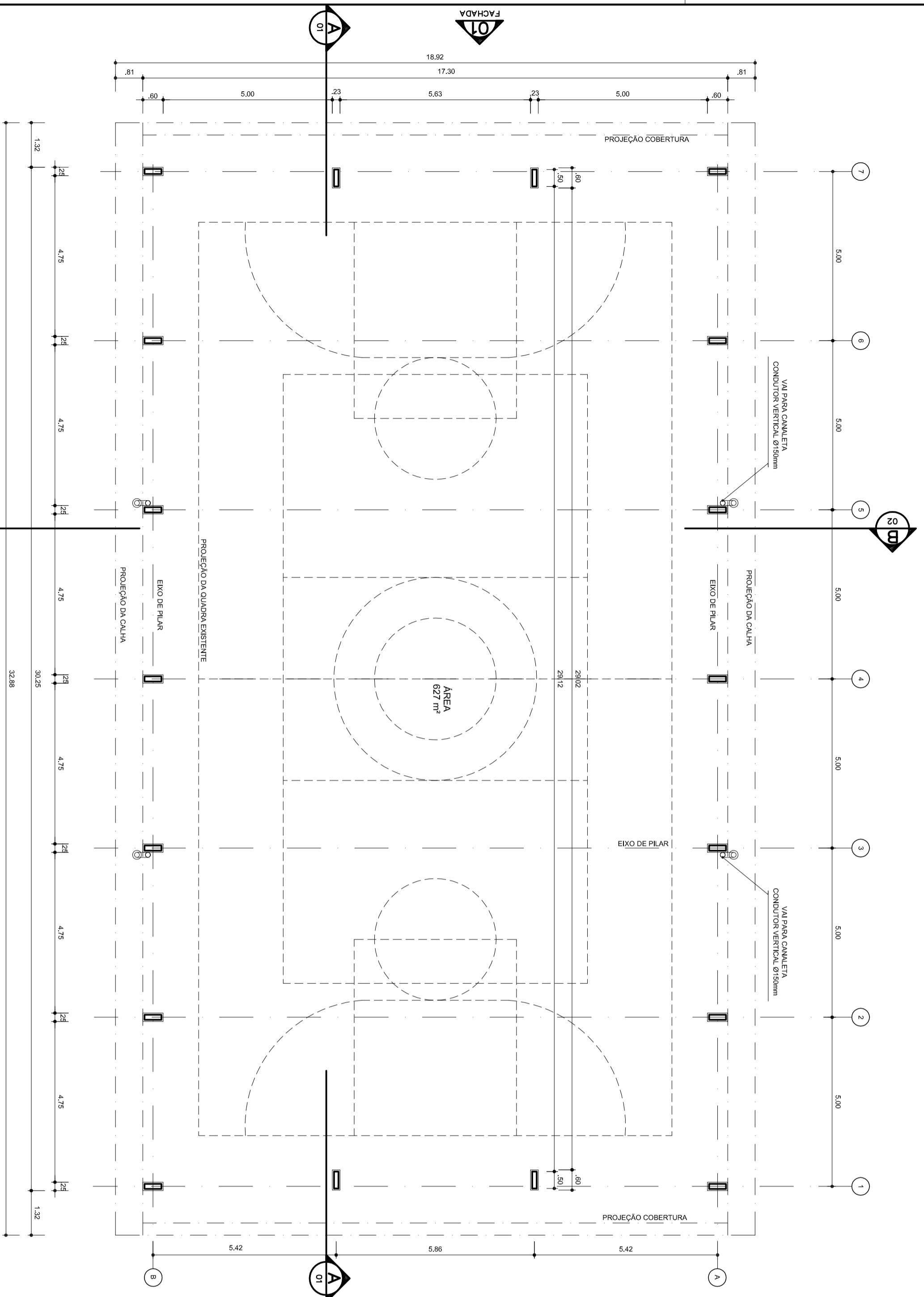


1	0,00	0,00
2	1,00	0,00
3	2,00	0,00
4	3,00	0,00
5	4,00	0,00
6	5,00	0,00
7	6,00	0,00
8	7,00	0,00
9	8,00	0,00
10	9,00	0,00
11	10,00	0,00
12	11,00	0,00
13	12,00	0,00
14	13,00	0,00
15	14,00	0,00
16	15,00	0,00
17	16,00	0,00
18	17,00	0,00
19	18,00	0,00
20	19,00	0,00
21	20,00	0,00
22	21,00	0,00
23	22,00	0,00
24	23,00	0,00



ARQ PLANTA - BAIXA
ESCALA 1/100



NEU AQUAR
PREFEITO
MARIA JOSÉ MAIA DA SILVA
SECRETÁRIA DE EDUCAÇÃO

MUNICÍPIO - UF:

PROPRIETÁRIO:

ENDEREÇO:

PROPRIETÁRIO

RESP. TÉCNICO

DUF0

CREA

RA

OBSERVAÇÕES:

COBERTURA DE QUADRA

PROJETO ARQUITETÔNICO

COORDENAÇÃO
CGEST - Coordenação
Geral de Infraestrutura
Educativa

COBERTURA DE QUADRA (627m²)
PLANTA BAIXA

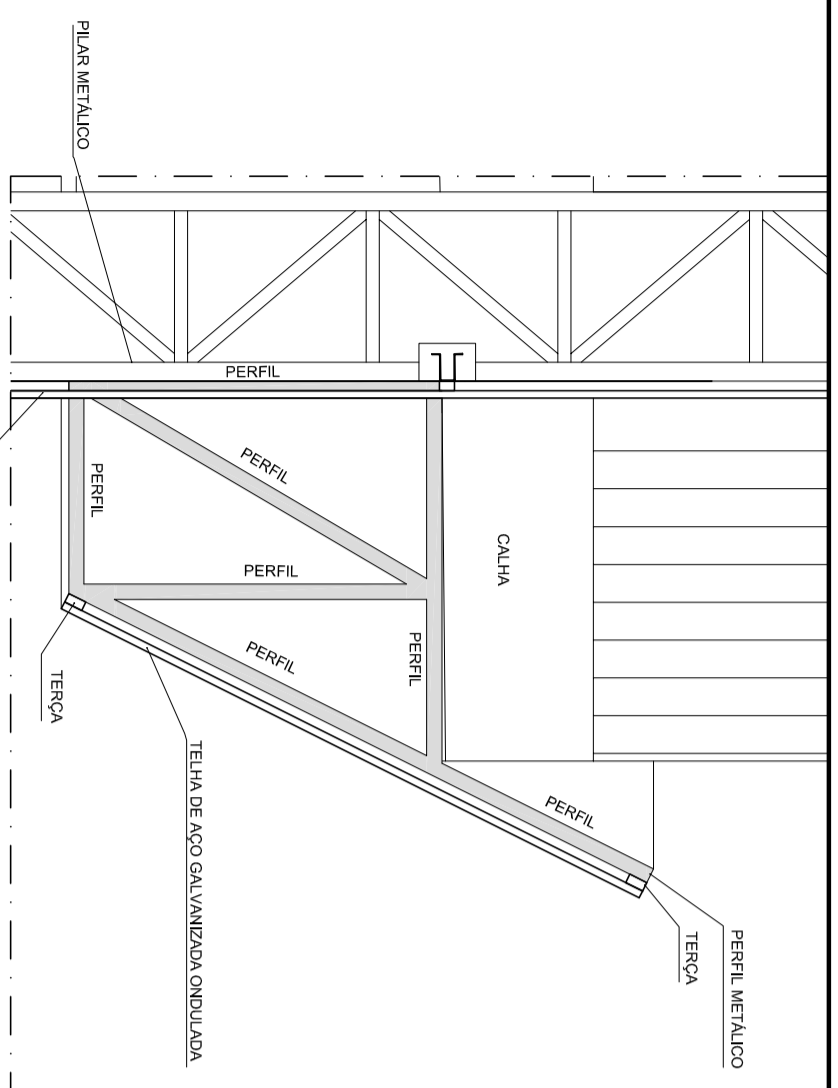
ARQ

FORMATO A2 (694 X 420)

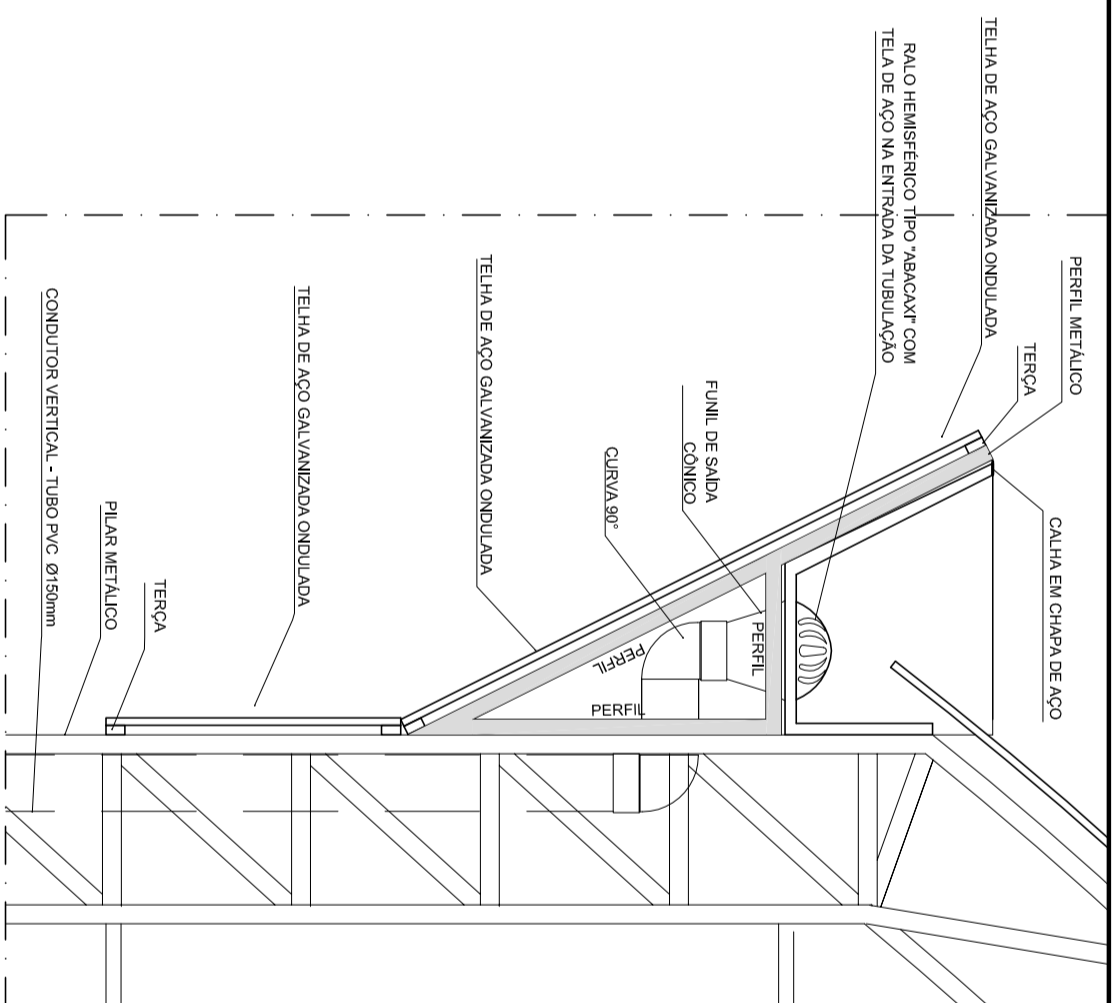
REVISÃO
R.00
R.00

ESCALA
1/100
DATA EMISSÃO
JULHO/2011

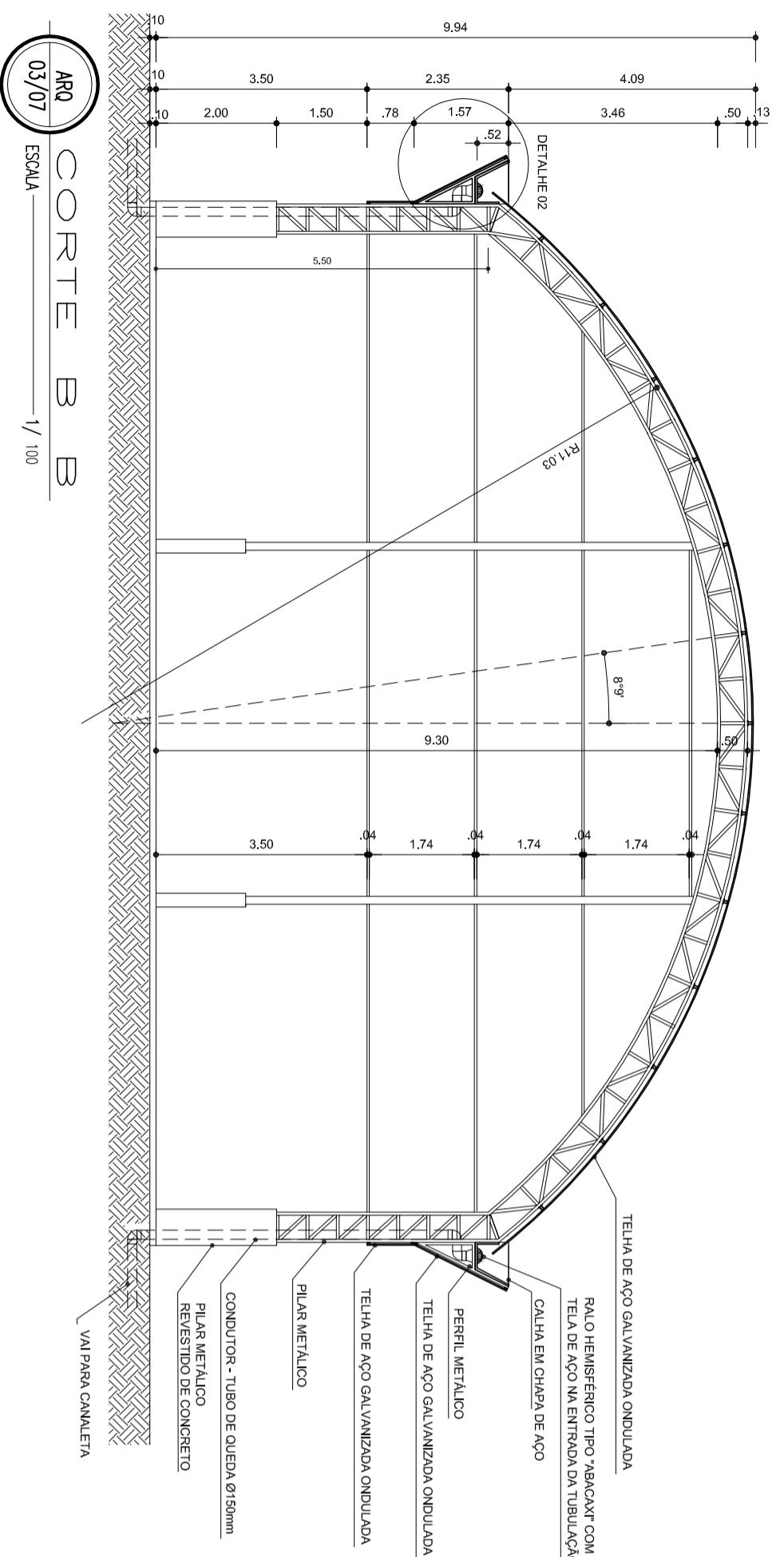
PRANCHA
01/05



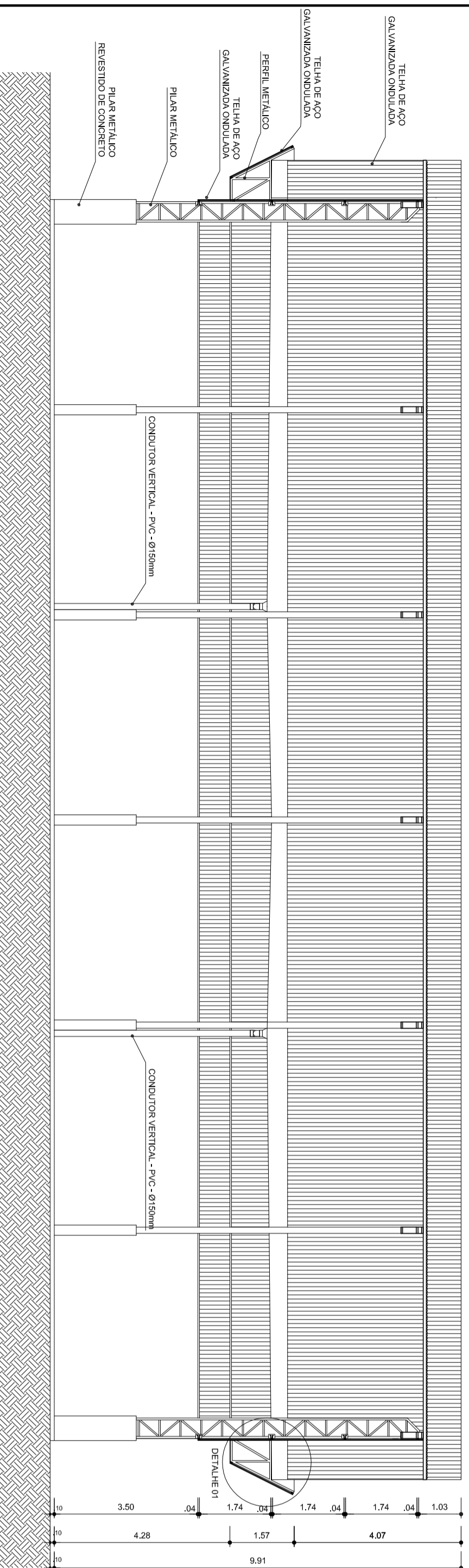
Detalhe 01
PERFIL METALICO 1
ESCALA 1/20



Detalhe 02
PERFIL METALICO 2
ESCALA 1/20



ARQ 03/07
CORTE B B
ESCALA 1/100



ARQ 02/07
CORTE A A
ESCALA 1/100

ESCALA DE REDUÇÃO 1:1

1	100%	0,00
2	100%	0,00
3	100%	0,00
4	100%	0,00
5	100%	0,00
6	100%	0,00
7	100%	0,00
8	100%	0,00
9	100%	0,00
10	100%	0,00
11	100%	0,00
12	100%	0,00
13	100%	0,00
14	100%	0,00
15	100%	0,00
16	100%	0,00
17	100%	0,00
18	100%	0,00
19	100%	0,00
20	100%	0,00
21	100%	0,00
22	100%	0,00
23	100%	0,00
24	100%	0,00



HELIO AGUIAR
PREFEITO
MARIA JOSÉ MATA DA SILVA
SECRETÁRIA DE EDUCAÇÃO

MUNICÍPIO - UF:

PROPRIETÁRIO:

ENDEREÇO:

PROPRIETÁRIO

RESP. TÉCNICO

DUFO

CREA

CREA

RA

OBSERVAÇÕES:

COBERTURA DE QUADRA
PROJETO ARQUITETÔNICO

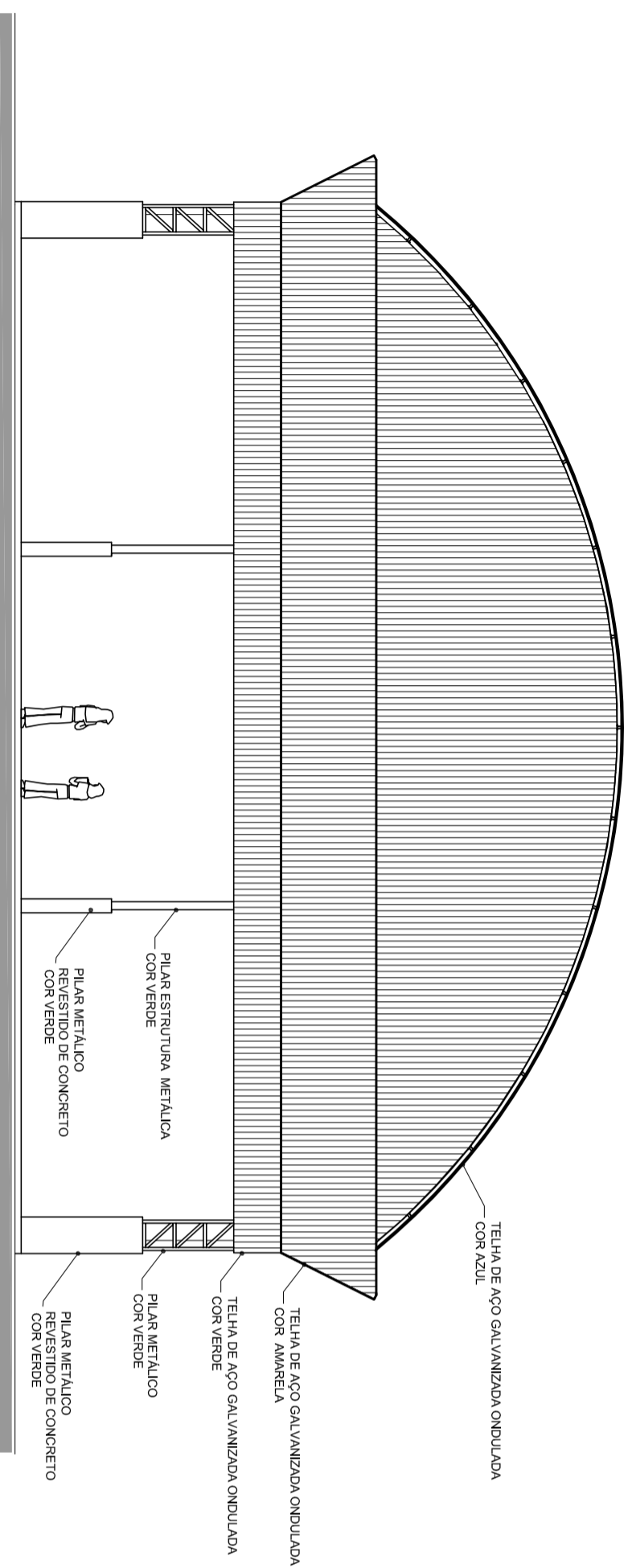
COORDENAÇÃO
CGEST - Coordenação
Geral de Infraestrutura
Educativa

COBERTURA DE QUADRA (627m²)
CORTES

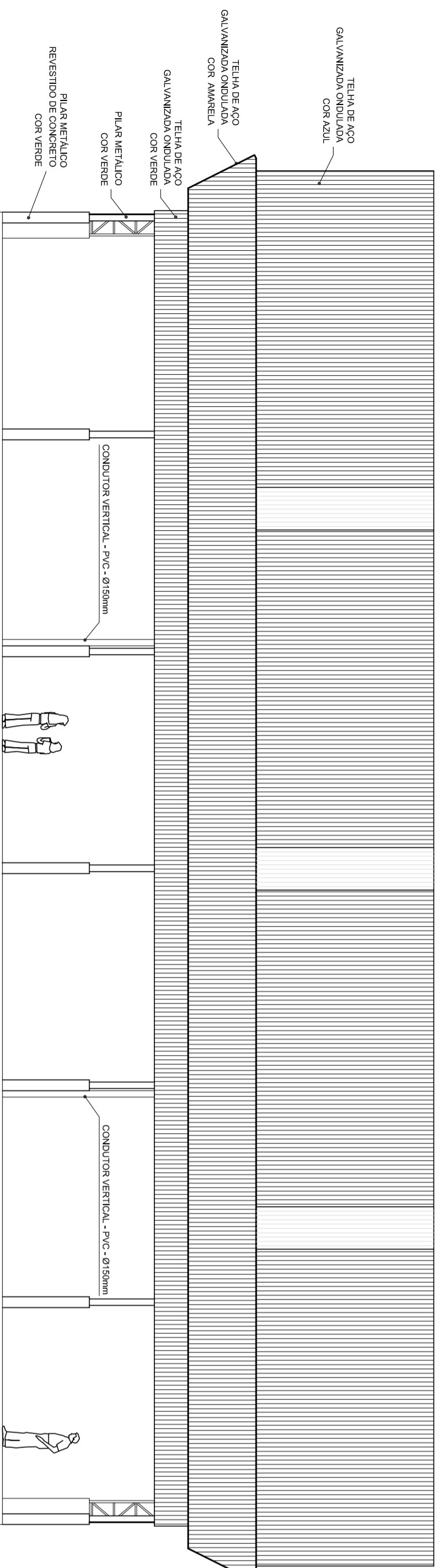
ARQ

FORMATO A2 (694 X 420)

REVISÃO	ESCALA	FRANCHA
R.00	INDICADA	02/05
R.00	DATA EMISSÃO	
	JULHO/2011	



ARQ 04/07
FACHADA 1
ESCALA 1/100



ARQ 05/07
FACHADA 2
ESCALA 1/100



HELIO AQUAR
PREFEITO
MARIA JOSÉ MATA DA SILVA
SECRETÁRIA DE EDUCAÇÃO

MUNICÍPIO – UF:

PROPRIETÁRIO:

ENDEREÇO:

PROPRIETÁRIO

RESP. TÉCNICO

CREA

DUFO

CREA

RA

OBSERVAÇÕES:

COBERTURA DE QUADRA

PROJETO ARQUITETÔNICO

COORDENAÇÃO
CGEST - Coordenação
Geral de Infraestrutura
Educativa

COBERTURA DE QUADRA (627m²)

FACHADAS

ARQ

FORMATO A2 (694 X 420)

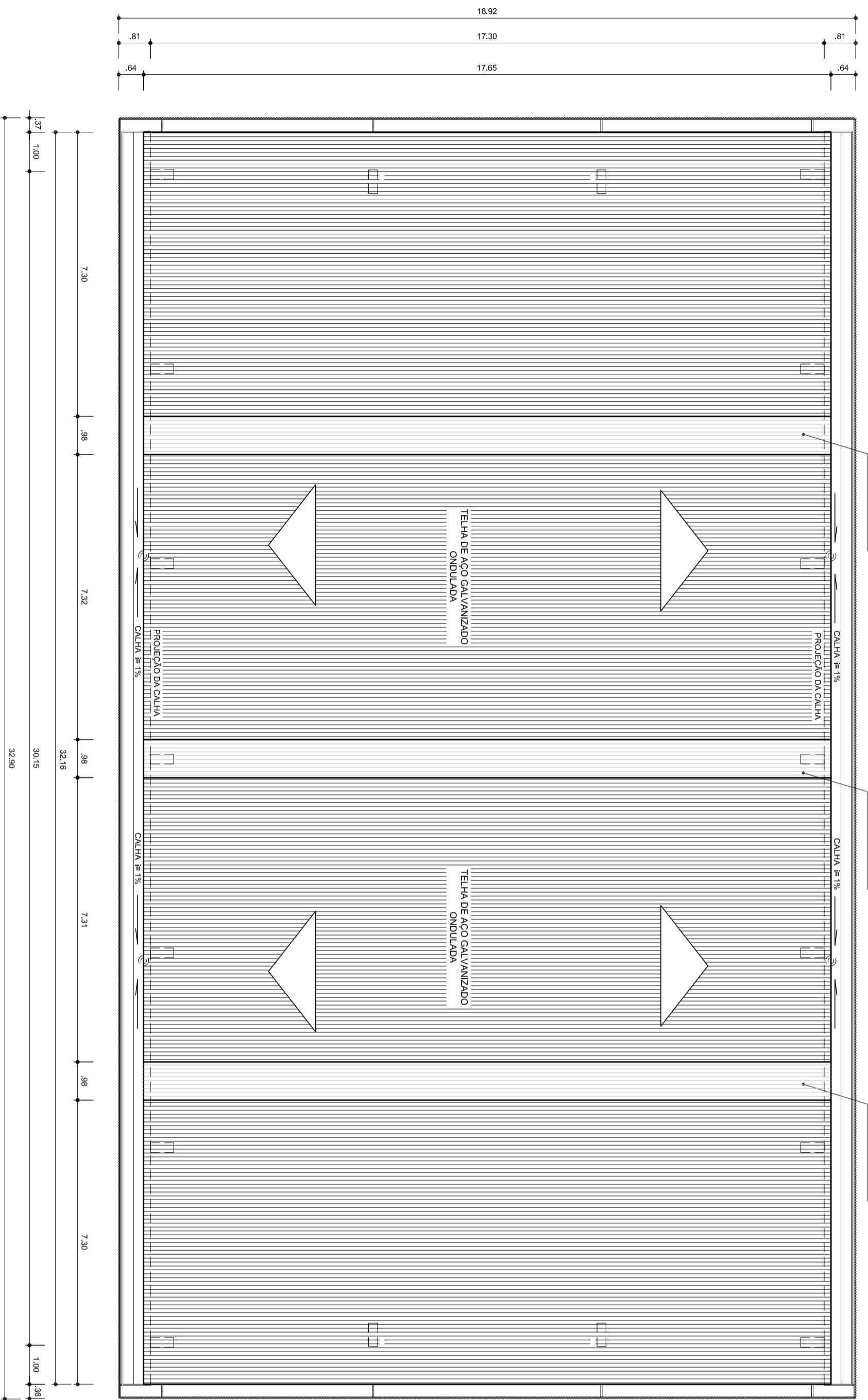
REVISÃO
R.00
R.00

ESCALA
1/100
DATA EMISSÃO
JULHO/2011

PRANCHA
03/05

ESCALA DE REVISÃO 1:1

1	0,00
2	0,00
3	0,00
4	0,00
5	0,00
6	0,00
7	0,00
8	0,00
9	0,00
10	0,00
11	0,00
12	0,00
13	0,00
14	0,00
15	0,00
16	0,00
17	0,00
18	0,00
19	0,00
20	0,00
21	0,00
22	0,00
23	0,00
24	0,00



ARQ
06/07
PLANTA DE COBERTURA
ESCALA 1/100

ESCALA DE PONTUAÇÃO 1:1

1	0,00
2	0,00
3	0,00
4	0,00
5	0,00
6	0,00
7	0,00
8	0,00
9	0,00
10	0,00
11	0,00
12	0,00
13	0,00
14	0,00
15	0,00
16	0,00
17	0,00
18	0,00
19	0,00
20	0,00
21	0,00
22	0,00
23	0,00
24	0,00
25	0,00
26	0,00
27	0,00
28	0,00
29	0,00
30	0,00
31	0,00
32	0,00
33	0,00
34	0,00
35	0,00
36	0,00
37	0,00
38	0,00
39	0,00
40	0,00
41	0,00
42	0,00
43	0,00
44	0,00
45	0,00
46	0,00
47	0,00
48	0,00
49	0,00
50	0,00
51	0,00
52	0,00
53	0,00
54	0,00
55	0,00
56	0,00
57	0,00
58	0,00
59	0,00
60	0,00
61	0,00
62	0,00
63	0,00
64	0,00
65	0,00
66	0,00
67	0,00
68	0,00
69	0,00
70	0,00
71	0,00
72	0,00
73	0,00
74	0,00
75	0,00
76	0,00
77	0,00
78	0,00
79	0,00
80	0,00
81	0,00
82	0,00
83	0,00
84	0,00
85	0,00
86	0,00
87	0,00
88	0,00
89	0,00
90	0,00
91	0,00
92	0,00
93	0,00
94	0,00
95	0,00
96	0,00
97	0,00
98	0,00
99	0,00
100	0,00

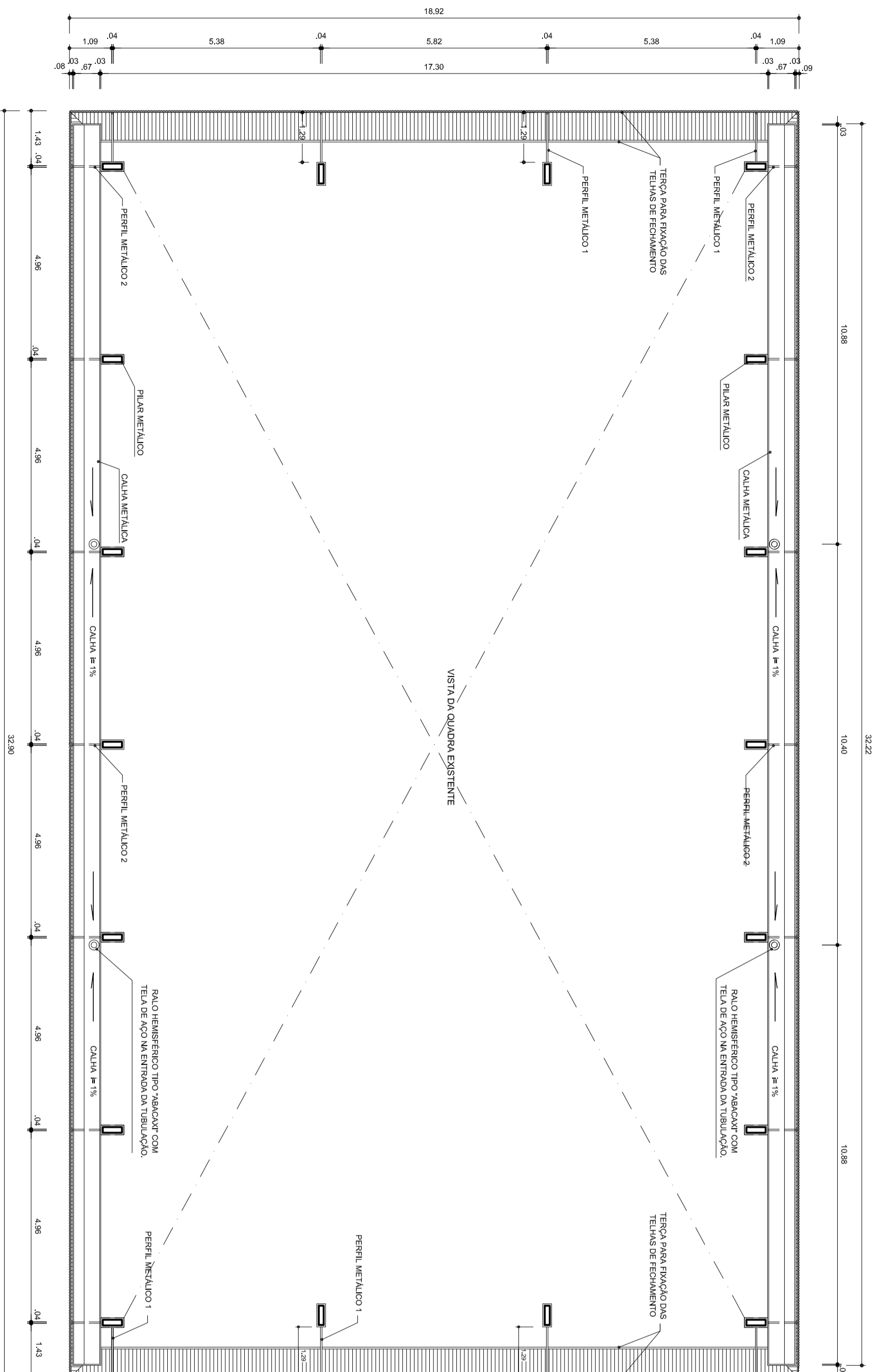


MUNICÍPIO – UF:
PROPRIETÁRIO:
ENDEREÇO:
PROPRIETÁRIO
RESP. TÉCNICO

MUNICÍPIO – UF:	
PROPRIETÁRIO:	
ENDEREÇO:	
PROPRIETÁRIO	
RESP. TÉCNICO	
CREA	
DUF0	

OBSERVAÇÕES:	
CREA	
DUF0	

COBERTURA DE QUADRA			
PROJETO ARQUITETÔNICO			
COORDENAÇÃO	COBERTURA DE QUADRA (627m²)	ARQ	04/05
CGEST - Coordenação Geral de Infraestrutura Educacional	PLANTA DE COBERTURA E DETALHES		
REVISÃO	ESCALA	FRANCHA	
R.00	1/100		
R.00	DATA EMISSÃO		
R.00	JULHO/2011		
FORMATO	A2 (694 X 420)		



ARQ
07/07
PLANTA BAIXA NO NÍVEL DA CALHA
ESCALA 1/100

ESCALAS DE PONTUAÇÃO 1:1

1	100,00	100,00
2	100,00	100,00
3	100,00	100,00
4	100,00	100,00
5	100,00	100,00
6	100,00	100,00
7	100,00	100,00
8	100,00	100,00
9	100,00	100,00
10	100,00	100,00
11	100,00	100,00
12	100,00	100,00
13	100,00	100,00
14	100,00	100,00
15	100,00	100,00
16	100,00	100,00
17	100,00	100,00
18	100,00	100,00
19	100,00	100,00
20	100,00	100,00
21	100,00	100,00
22	100,00	100,00
23	100,00	100,00
24	100,00	100,00



HELIO AQUAR
PREFEITO
MARIA JOSÉ MAMA DA SILVA
SECRETÁRIA DE EDUCAÇÃO

MUNICÍPIO – UF:

PROPRIETÁRIO:

ENDEREÇO:

PROPRIETÁRIO

RESP. TÉCNICO

DUFO

CREA

CREA

RA

OBSERVAÇÕES:

COBERTURA DE QUADRA
PROJETO ARQUITETÔNICO

COORDENAÇÃO
CGEST - Coordenação
Geral de Infraestrutura
Educativa

COBERTURA DE QUADRA (627m²)
PLANTA BAIXA NO NÍVEL DA CALHA

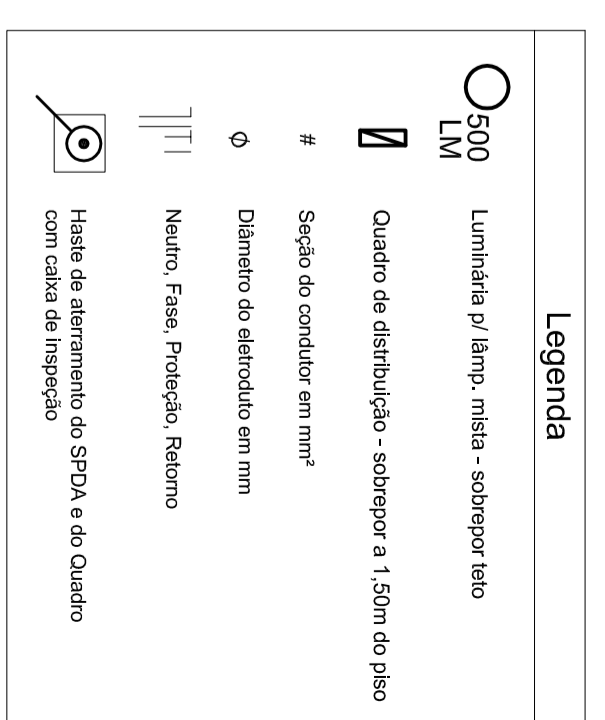
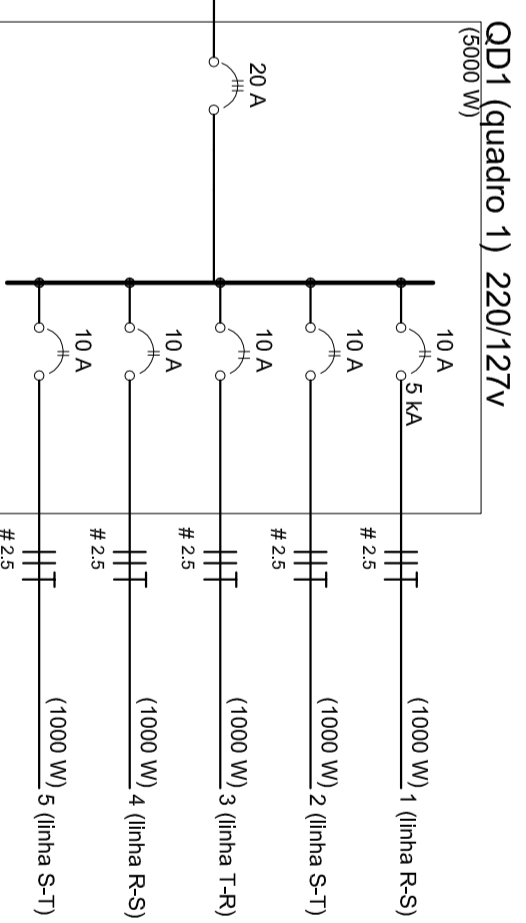
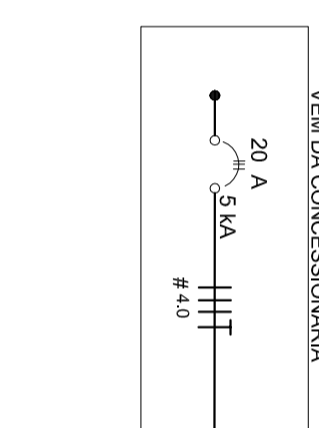
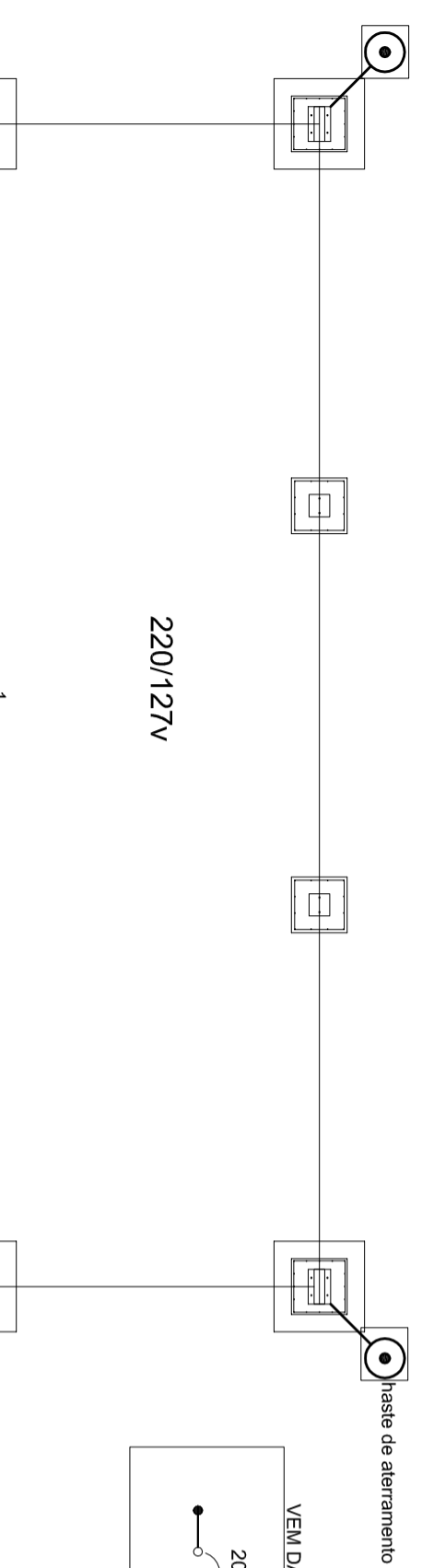
ARQ

FORMATO A2 (694 X 420)

REVISÃO
R.00
R.00

ESCALA
1/100
DATA EMISSÃO
JULHO/2011

PRANCHA
05/05



Quadro de Cargas (QD1) 220/127v

Circuito	Esquema	V (V)	Iluminação (W)		Pot. total (W)	Seção (mm²)	Disj (A)
			500	10.0			
1	F+F (R+S)	220 V	2	1000	1000	2.5	10.0
2	F+F (S+T)	220 V	2	1000	1000	2.5	10.0
3	F+F (T+R)	220 V	2	1000	1000	2.5	10.0
4	F+F (R+S)	220 V	2	1000	1000	2.5	10.0
5	F+F (S+T)	220 V	2	1000	1000	2.5	10.0
TOTAL			10	5000	5000		

Lista de Materiais - 220/127v

Assessorios p/ eletrodutos	10 pç
Luva de aço galvan. 3/4"	2 pç
Luva aço galvanizado 1"	5 pç
Condutele LB	4 pç
Condutele TA	1 pç
Abraçadeira metálica tipo D de 3/4"	40 pç
Abraçadeira metálica tipo D de 1"	4 pç
Condutor Unipolar (cobre) Isolação PVC/70°C	
2.5 mm²	280 m
Dispositivo de Proteção	
Disjuntor bipolar Termomagnético 10 A	5 pç
Disjuntor tripolar termomagnético - 20 A - 5 kA	1 pç
Aterramento dos quadros e do SPDA	
Caixa de inspeção 30x30 cm com tampa de ferro fundido	5 pç
Conector de bronzee para haste 5/8"	12 pç
Cordoalha de cobre nu 35 mm²	10 mt
Haste tipo Cooperweld 5/8" - 3m	5 pç
Terminal de pressão tipo prensa com 4 parafusos	5 pç
Eletroduto aço galvanizado	
Eletroduto galvanizado, vara 3,0m 1"	10m
3/4"	70 m
Luminária e acessórios	
Luminária blindada p/ alta pressão, linha industrial projetor hermético.	10 pç
Lâmpada de alta pressão	
Luz mista	10 pç
500 W	
Quadro distrib. chapa pintada - sobrepor, completo, com porta, tranca e acessórios. Capacidade 5 disj. bipolar + 1 tripolar	1 pç

Nota:
A fixação da cordoalha para aterramento do SPDA deverá ser fixado à viga metálica da estrutura através do terminal de fixação tipo prensa com 4 parafusos. A cordoalha deverá ser fixada à haste Cooperweld através de solda exotérmica dentro da caixa de inspeção metálica. O Quadro de Distribuição também deverá ser aterrado.

ESCALA DE PROPORÇÃO 1:1

1	100%
2	50%
3	25%
4	12.5%
5	6.25%
6	3.125%
7	1.5625%
8	0.78125%
9	0.390625%
10	0.1953125%
11	0.09765625%
12	0.048828125%
13	0.0244140625%
14	0.01220703125%
15	0.006103515625%
16	0.0030517578125%
17	0.00152587890625%
18	0.000762939453125%
19	0.0003814697265625%
20	0.00019073486328125%
21	0.000095367431640625%
22	0.0000476837158203125%
23	0.00002384185791015625%
24	0.000011920928955078125%

MUNICÍPIO – UF: _____

PROPRIETÁRIO: _____

ENDEREÇO: _____

PROPRIETÁRIO _____

RESP. TÉCNICO _____

CREA _____

DUF0 _____

CREA _____



COBERTURA DE QUADRA

PROJETO ELÉTRICO

COORDENAÇÃO
CGEST - Coordenação
Geral de Infraestrutura
Educativa

COBERTURA DE QUADRA (627m²)
INSTALAÇÕES ELÉTRICAS - TENSÃO 220/127 V

REVISÃO
R.00
R.00

ESCALA
1/100

DATA EMISSÃO
JULHO/2011

FRANCHA
01/01

OBSERVAÇÕES:

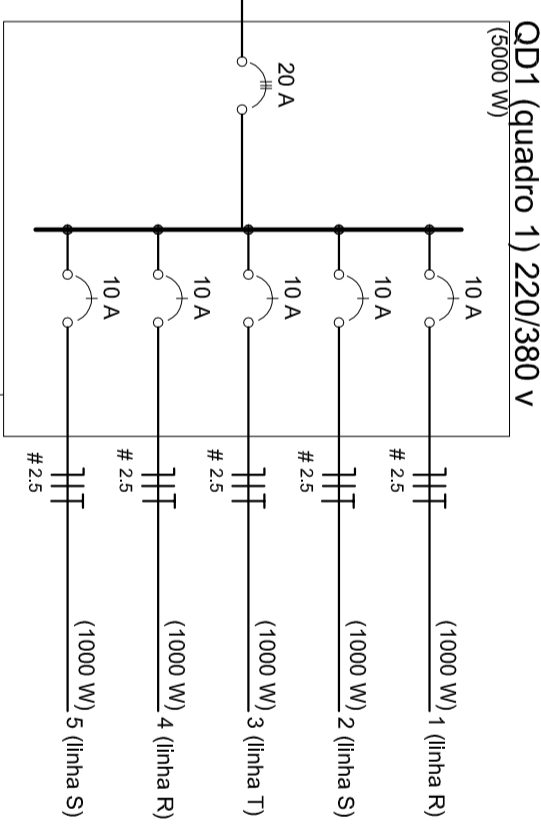
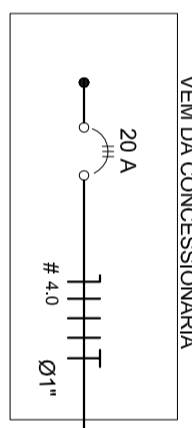
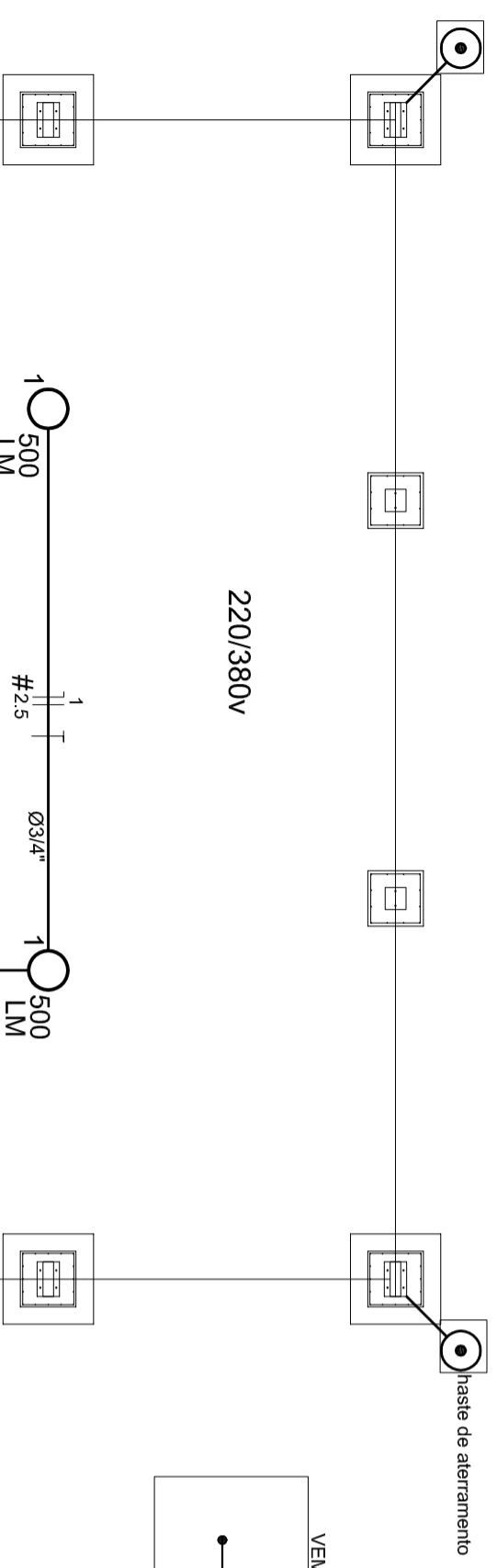
FORMATO A2 (694 X 420)

REVISÃO R.00 R.00

ESCALA 1/100

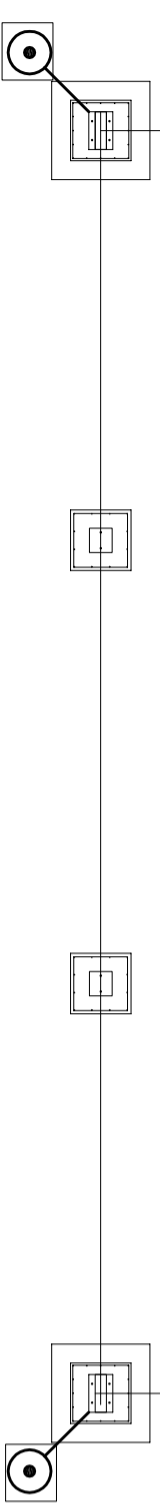
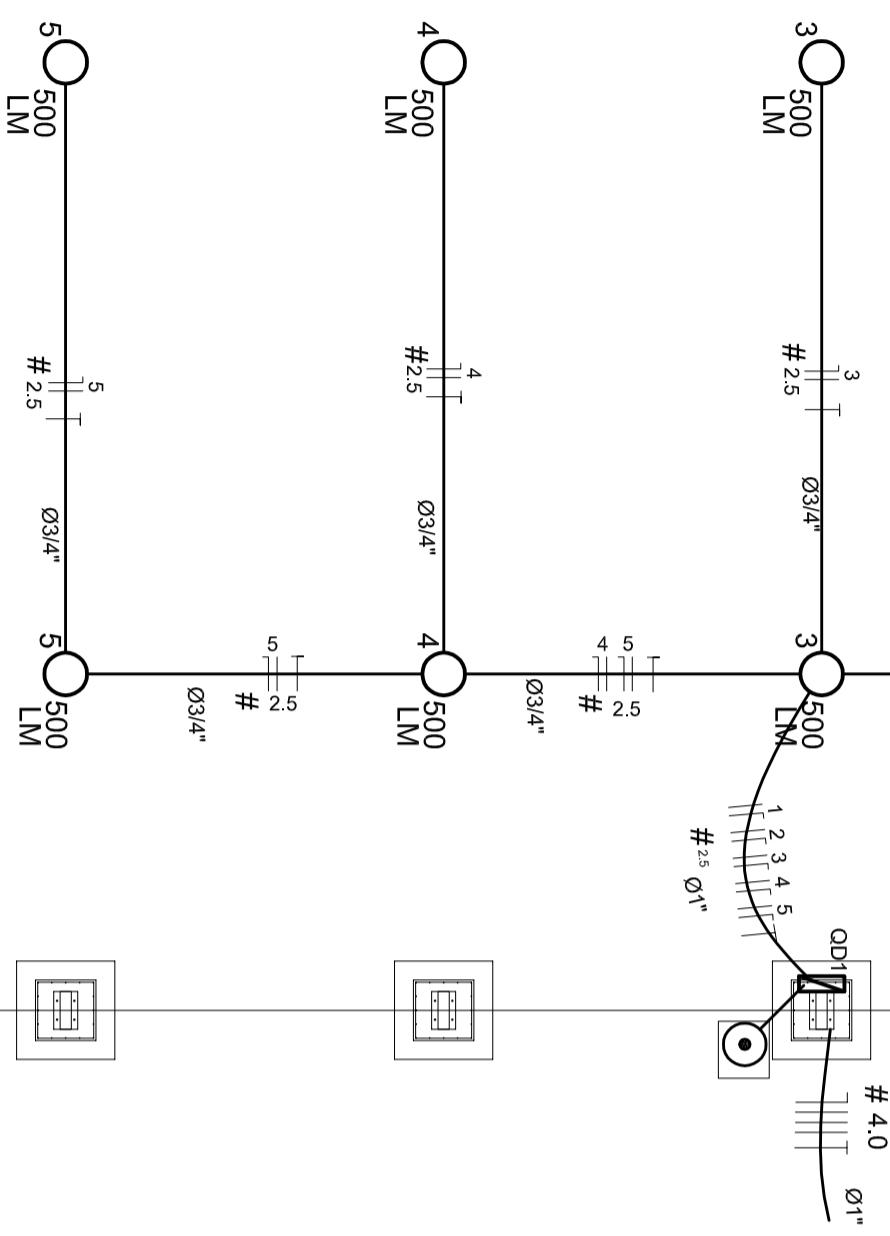
DATA EMISSÃO JULHO/2011

FRANCHA 01/01



Quadro de Cargas (QD1) 220/380V

Circuito	Esquema	V (V)	Iluminação (W)	Pot. total (W)	Seção (mm²)	Disj (A)
1	F+N (R+N)	220 V	2	1000	2,5	10,0
2	F+N (S+N)	220 V	2	1000	2,5	10,0
3	F+N (T+N)	220 V	2	1000	2,5	10,0
4	F+N (R+N)	220 V	2	1000	2,5	10,0
5	F+N (S+N)	220 V	2	1000	2,5	10,0
TOTAL			10	5000		



Lista de Materiais - 220/380V

Accessórios p/ eletrodutos	10 pç
Luva de aço galvan. 3/4"	2 pç
Luva aço galvanizado 1"	5 pç
Condutete LB	4 pç
Condutete TA	1 pç
Condutete XA	40 pç
Abregradeira metálica tipo D de 3/4"	4 pç
Abregradeira metálica tipo D de 1"	280 m
Condutor Unipolar (cobre) Isolação PVC/70°C	
2,5 mm²	5 pç
Dispositivo de Proteção	12 pç
Disjuntor Unipolar Termomagnético 10 A	5 pç
Disjuntor tripolar termomagnético - 20 A - 5 kA	1 pç
Aterramento dos quadros e do SPDA	
Caixa de Inspeção 30x30 cm com tampa de ferro fundido	5 pç
Conector de bronze para haste 5/8"	10 mt
Cordaalha de cobre nu 35 mm²	5 pç
Haste tipo Cooppenweld 5/8" - 3m	10 m
Tubo PVC	5 pç
Terminal de pressão tipo prensa com 4 parafusos	10 m
Eletroduto aço galvanizado	5 pç
Eletroduto galvanizado, vara 3,0m	
1"	10m
3/4"	70 m
Luminária e acessórios	
Luminária blindada p/ alta pressão, linha Industrial projetor hermético.	10 pç
Lampada de alta pressão	
Luz mista	10 pç
500 W	
Quadro distrb. chapa pintada - sobrepor, completo com porta tranca e acessórios. Capacidade: 5 disp. unip. + 1 tripolar	1 pç

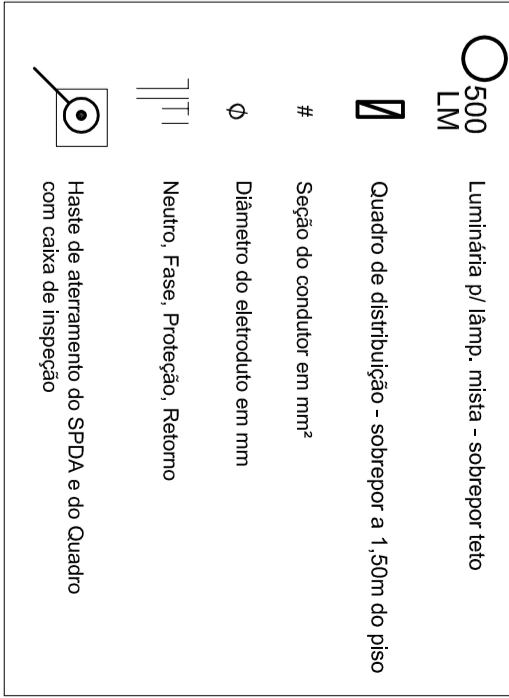
Elétrica

Aterramento dos quadros e do SPDA	1 pç
Caixa de Inspeção 30x30 cm com tampa de ferro fundido	5 pç
Conector de bronze para haste 5/8"	10 mt
Cordaalha de cobre nu 35 mm²	5 pç
Haste tipo Cooppenweld 5/8" - 3m	10 m
Tubo PVC	5 pç
Terminal de pressão tipo prensa com 4 parafusos	10 m
Eletroduto aço galvanizado	5 pç
Eletroduto galvanizado, vara 3,0m	
1"	10m
3/4"	70 m
Luminária e acessórios	
Luminária blindada p/ alta pressão, linha Industrial projetor hermético.	10 pç
Lampada de alta pressão	
Luz mista	10 pç
500 W	
Quadro distrb. chapa pintada - sobrepor, completo com porta tranca e acessórios. Capacidade: 5 disp. unip. + 1 tripolar	1 pç

Nota:

A fixação da cordoalha para aterramento do SPDA deverá ser fixado a vista metálica da estrutura através do terminal de fixação tipo prensa com 4 parafusos. A cordoalha deverá ser fixada a haste Cooppenweld através de solda exotérmica dentro da caixa de inspeção metálica. O Quadro de distribuição também deverá ser aterrado.

Legenda



MEU ASSINAR
PREFEITO
MARIA JOSÉ MATA DA SILVA
SECRETÁRIA DE EDUCAÇÃO

MUNICÍPIO - UF:

PROPRIETÁRIO:

ENDEREÇO:

PROPRIETÁRIO

RESP. TÉCNICO

DUF0

CREA

RA

OBSERVAÇÕES:

COBERTURA DE QUADRA

PROJETO ELÉTRICO

COORDENAÇÃO
CGEST - Coordenação Geral de Infraestrutura Educacional

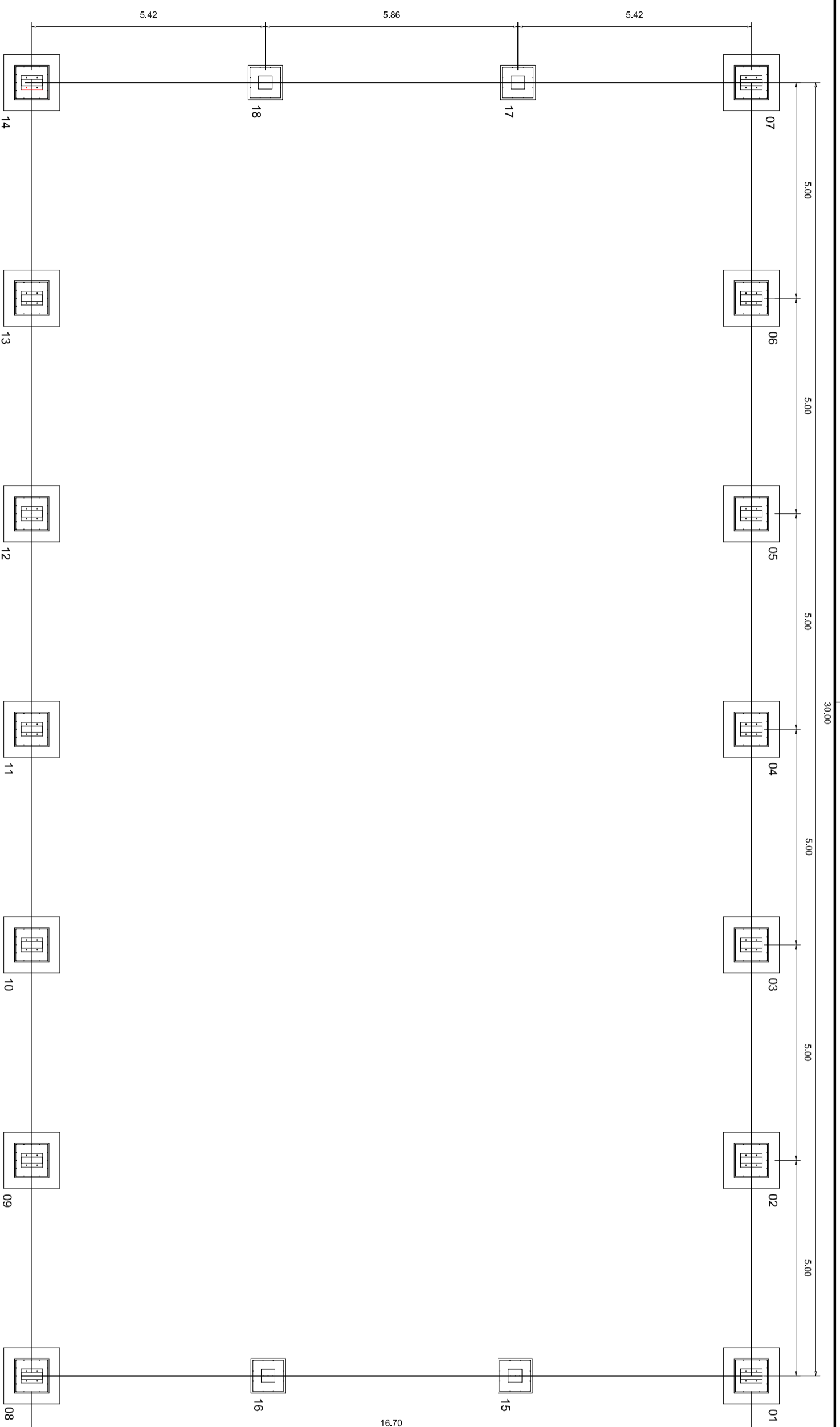
COBERTURA DE QUADRA (627m²)
INSTALAÇÕES ELÉTRICAS - TENSÃO 220/380 V

ELE

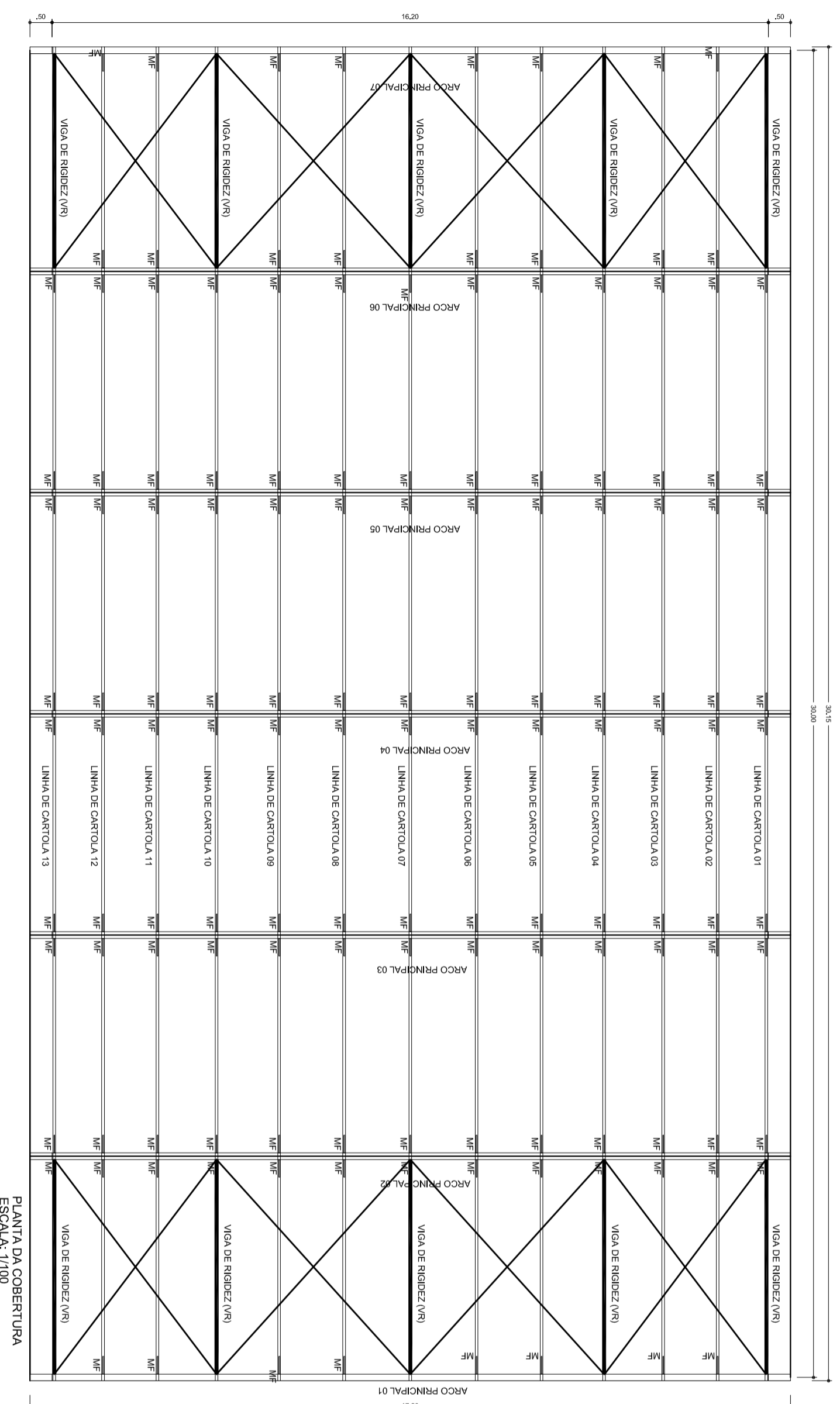
REVISÃO	ESCALA	FRANCHA
R.00	1/100	01/01
R.00	DATA EMISSÃO	
FORMATO	A2 (694 X 420)	
	R.00	
	JULHO/2011	

ESCALA DE REDUÇÃO 1:1

1	CONDICIONADOR	0,00
2	1	0,00
3	1	0,00
4	1	0,00
5	1	0,00
6	1	0,00
7	1	0,00
8	1	0,00
9	1	0,00
10	1	0,00
11	1	0,00
12	1	0,00
13	1	0,00
14	1	0,00
15	1	0,00
16	1	0,00
17	1	0,00
18	1	0,00
19	1	0,00
20	1	0,00
21	1	0,00
22	1	0,00
23	1	0,00
24	1	0,00
25	1	0,00
26	1	0,00
27	1	0,00
28	1	0,00
29	1	0,00
30	1	0,00
31	1	0,00
32	1	0,00
33	1	0,00
34	1	0,00
35	1	0,00
36	1	0,00
37	1	0,00
38	1	0,00
39	1	0,00
40	1	0,00
41	1	0,00
42	1	0,00
43	1	0,00
44	1	0,00
45	1	0,00
46	1	0,00
47	1	0,00
48	1	0,00
49	1	0,00
50	1	0,00



PLANTA DOS BLOCOS E EIXOS DE BALDRAME
ESCALA: 1/100



PLANTA DA COBERTURA
ESCALA: 1/100

ESCALA DE PONTA DA LÂMINA

1	1	0,00
2	1	0,00
3	1	0,00
4	1	0,00
5	1	0,00
6	1	0,00
7	1	0,00
8	1	0,00
9	1	0,00
10	1	0,00
11	1	0,00
12	1	0,00
13	1	0,00
14	1	0,00
15	1	0,00
16	1	0,00
17	1	0,00
18	1	0,00
19	1	0,00
20	1	0,00
21	1	0,00
22	1	0,00
23	1	0,00
24	1	0,00



HELIO AQUAR
PRESIDENTE
MARIA JOSE MAIA DA SILVA
SECRETÁRIA DE EDUCAÇÃO

MUNICÍPIO - UF:

PROPRIETÁRIO:

ENDEREÇO:

PROPRIETÁRIO

RESP. TÉCNICO

DLFO

CREA

RA

OBSERVAÇÕES:

COBERTURA DE QUADRA
PROJETO ESTRUTURAL

COORDENAÇÃO
CGEST - Coordenação
Geral de Infraestrutura
Educatonal

COBERTURA DE QUADRA (627m²)
FUNDAÇÃO - PLANTA DOS BLOCOS
ESTRUTURA METÁLICA - PLANTA DE COBERTURA

EST

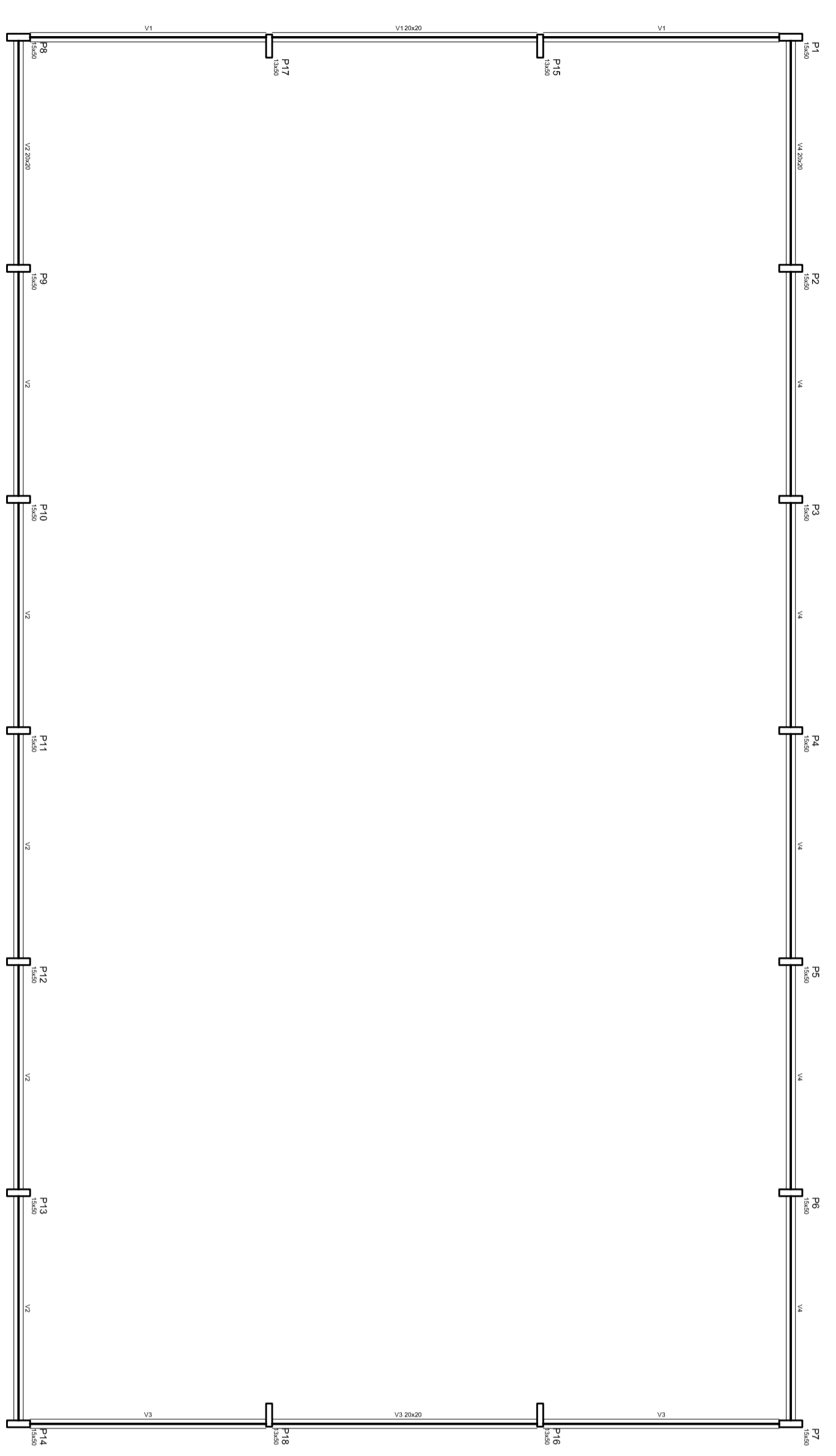
FORMATO A2 (694 X 420)

REVISÃO
R.00
R.00
ESCALA
1/100
DATA EMISSÃO
JULHO/2011

PRANCHA
01/04

Item	Descrição	Quantidade	Valor
V1	200x200	0	0
V2	200x200	0	0
V3	200x200	0	0
V4	200x200	0	0

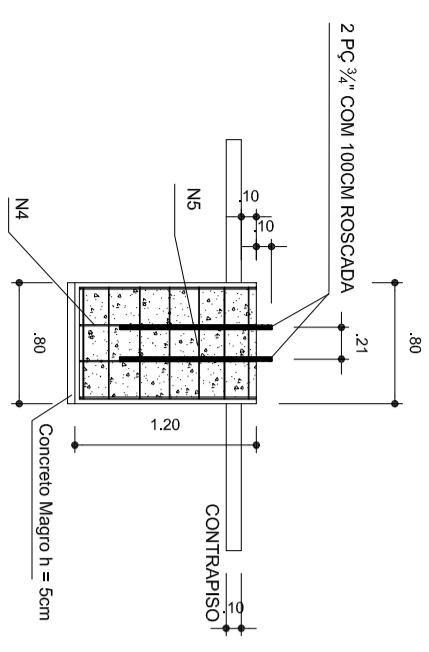
Cálculo de custos	
Valor Total	225000
Valor Estimado	225000



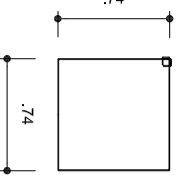
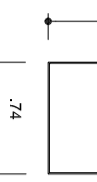
Forma do pavimento Baldrame
escala: 1:100

DETALHES DA FUNDAÇÃO: BLOCOS DA FUNDAÇÃO
ESCALA: 1/50

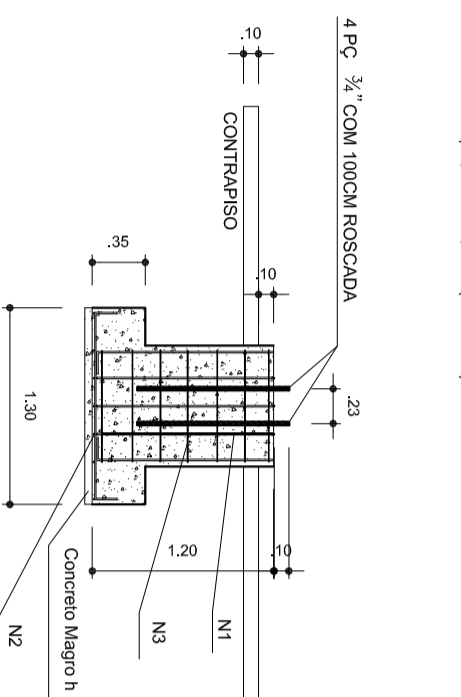
FUNDAÇÃO PARA OS PILARES DE OITÃO
BLOCOS DE 15 AO 18 (80X80X120) CONFORME A RESISTÊNCIA DO SOLO. O PODE HAVER A NECESSIDADE UMA BROCA DE 25CM DE DIÂMETRO, ARMADO COM FERRO ϕ 8,0MM E 4,2MM (ESTRIBO) A CADA 20CM.



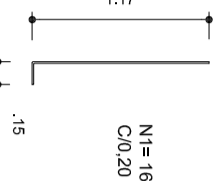
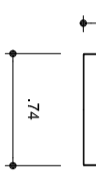
N4=8X8010
C/0,24 L=3,08



FUNDAÇÃO DOS PILARES DOS ARCOS
BLOCOS 1 AO 14 (80X80 - 130X30-120) CONFORME A RESISTÊNCIA DO SOLO. PODE HAVER A NECESSIDADE DE DUAS BROCAS DE 25CM DE DIÂMETRO ARMADO COM FERRO ϕ 8,0MM E 4,2MM (ESTRIBO) COM 20CM.



N3=14X705
C/0,19 L=3,12

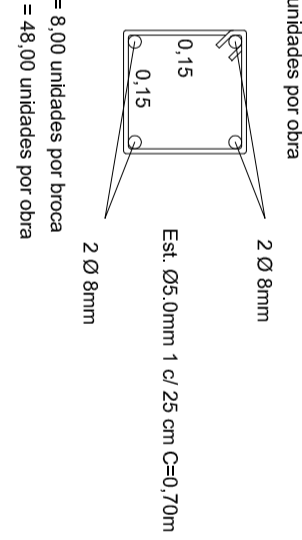


OBSERVAÇÕES

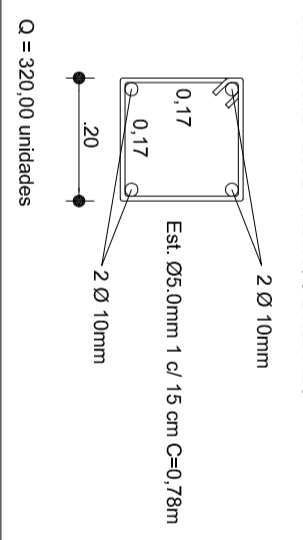
- 1- CURAR O CONCRETO COM AGUA EM PELO MENOS 7 DIAS CONSECUTIVOS.
- 2- COMPACTAR O FUNDO DA VALA.
- 3- O REATERRO DA VALA SERÁ EM SOLCAMENTO.

DETALHES DA FUNDAÇÃO: PLANTA DOS BLOCOS E EIXOS DE BALDRAME

1) BROCAS - 0,15x0,15x2,00m SEM ESCALA

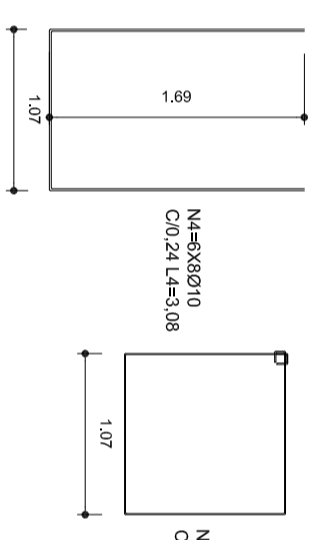


2) BALDRAME SEM ESCALA
BALDRAME - 2 X 24 METROS LINEARES

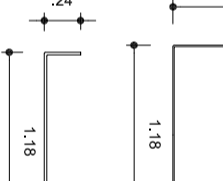


3) FUNDAÇÃO:

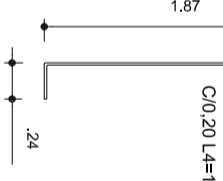
ESCALA: 1/50
FUNDAÇÃO PARA OS PILARES DE OITÃO BLOCOS DE 15 AO 18 (80X80X120)



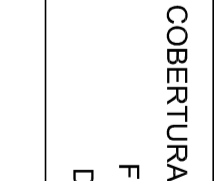
N5=8X8010
C/0,24 L=3,08



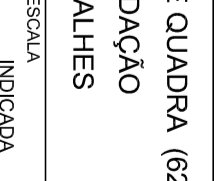
N6=8X705
C/0,196 L=3,12



N9=14X705
C/0,19 L=3,12



N2=14X14010
C/0,20 L=1,54



MUNICÍPIO - UF:

PROPRIETÁRIO:

ENDEREÇO:

PROPRIETÁRIO

RESP. TÉCNICO

DLFO

CREA

CREA

OBSERVAÇÕES:

COBERTURA DE QUADRA

PROJETO ESTRUTURAL

COBERTURA DE QUADRA (627m²)
FUNDAÇÃO
DETALHES

EST

REVISÃO	ESCALA	INDICADA	FRANCHA
R.00			02/04
R.00			

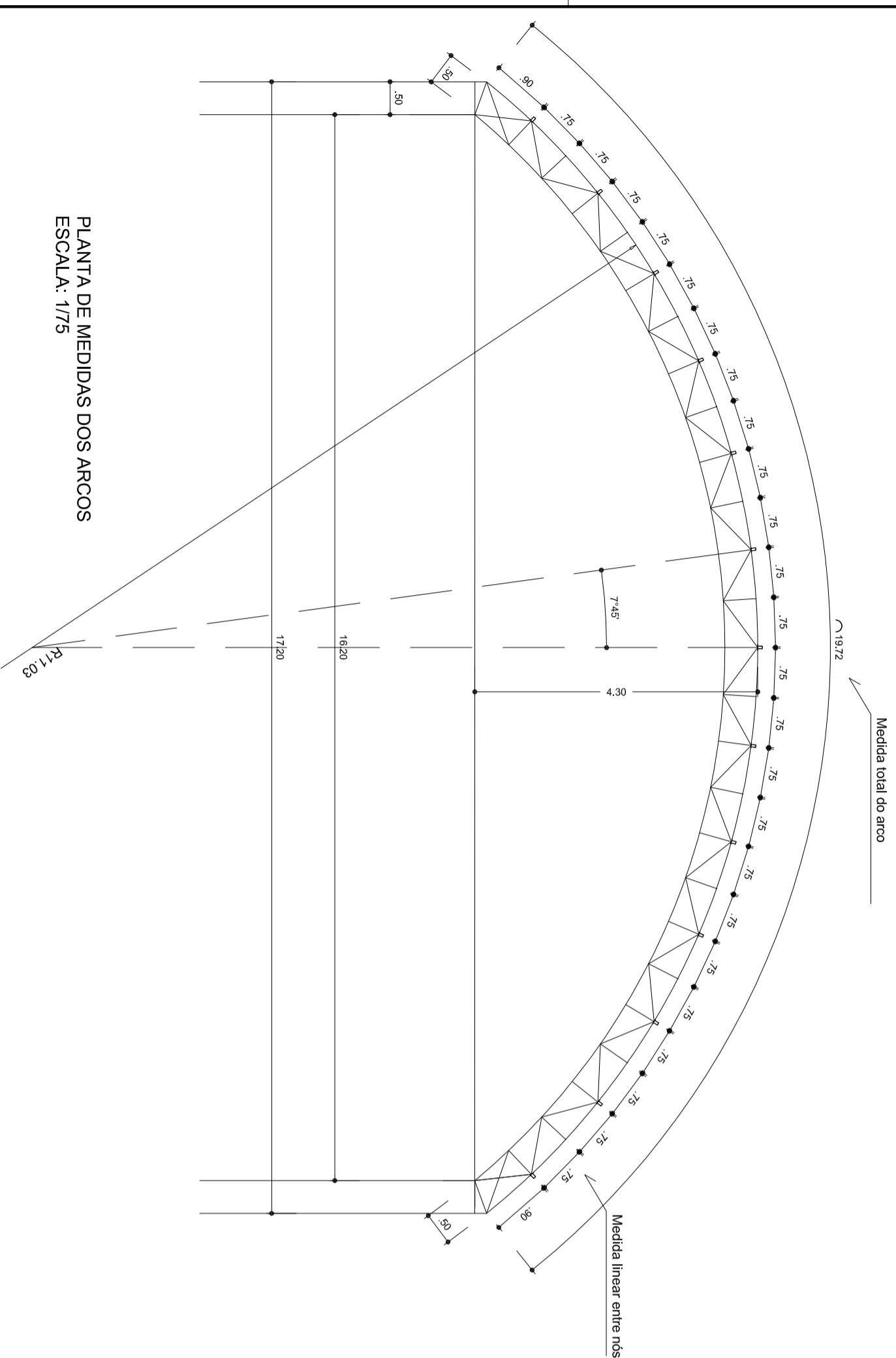
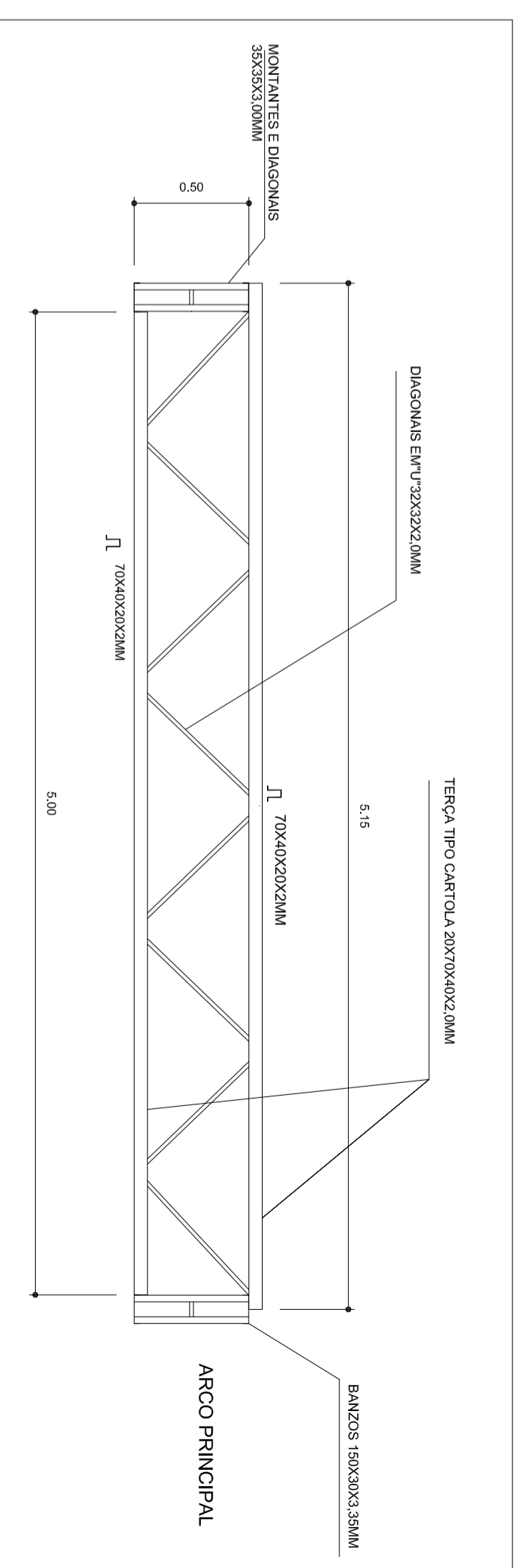
FORMATO: A2 (694 X 420)

DATA EMISSÃO: JULHO/2011

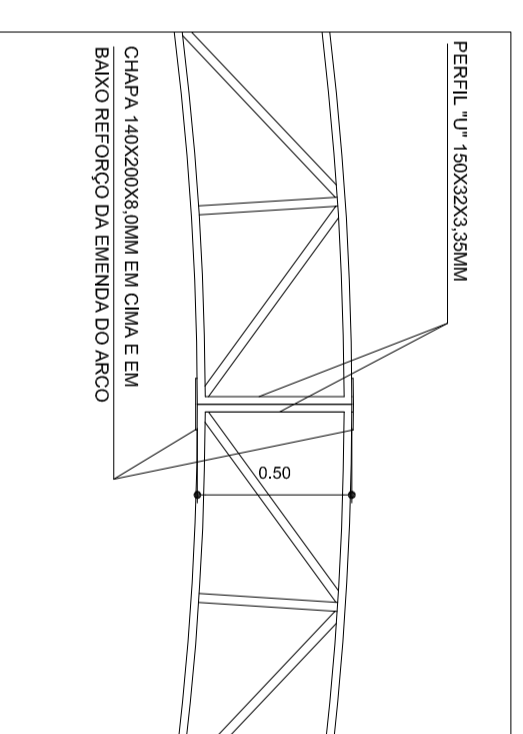
02/04

ESCALA DE REVISÃO	ESCALA
1	1:50
2	1:50
3	1:50
4	1:50
5	1:50
6	1:50
7	1:50
8	1:50
9	1:50
10	1:50
11	1:50
12	1:50
13	1:50
14	1:50
15	1:50
16	1:50
17	1:50
18	1:50
19	1:50
20	1:50
21	1:50
22	1:50
23	1:50
24	1:50

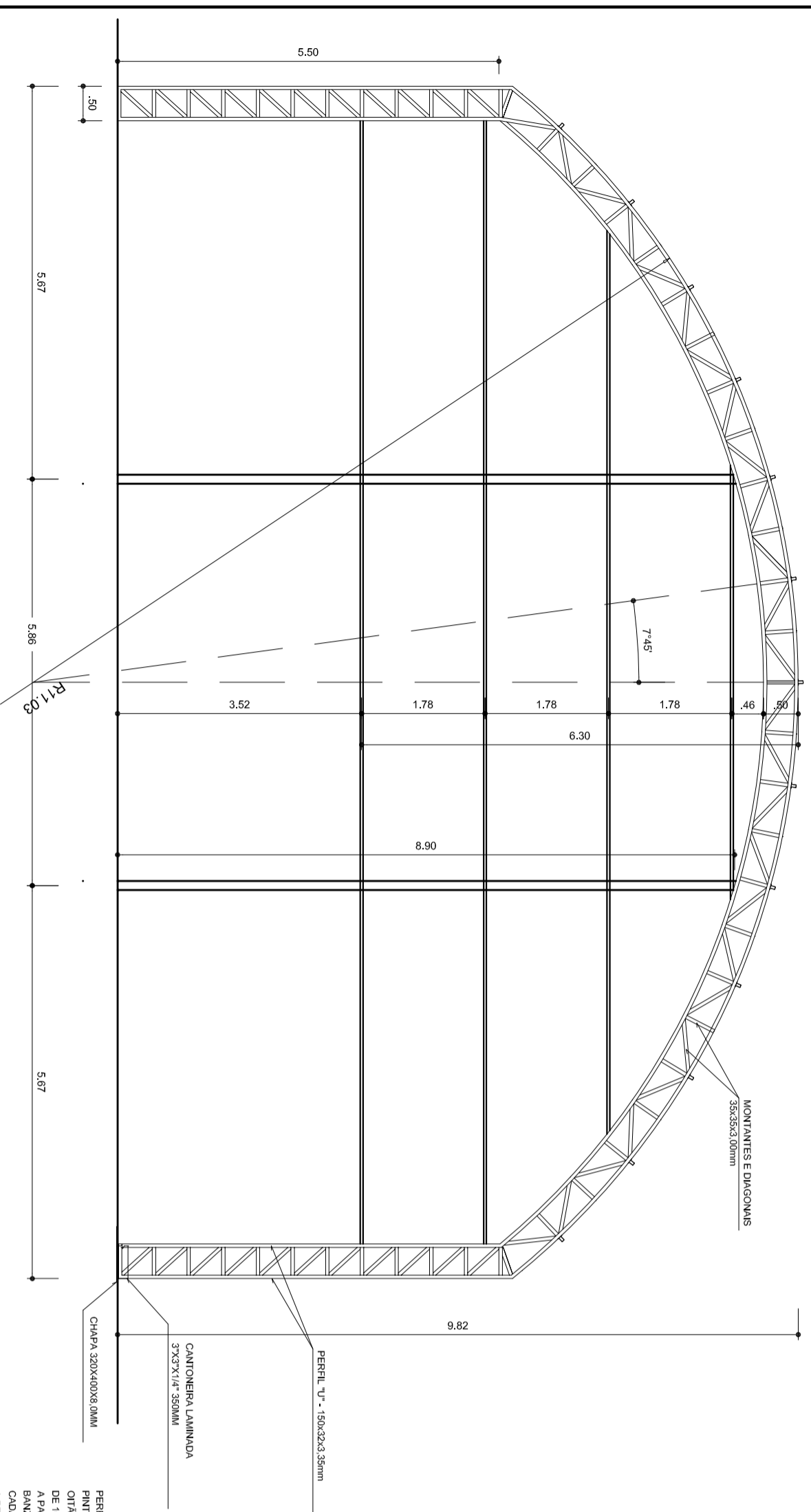
VIGA DE RIGIDEZ (VR) - 10 PEÇAS SEM ESCALA



PLANTA DE MEDIDAS DOS ARCOS
ESCALA: 1/75



EMENDA CENTRAL DO ARCO SEM ESCALA



PLANTA DOS ARCOS E PILARES
ESCALA: 1/75

ESCALA DE REDUÇÃO 1:1

1	100%	100%
2	75%	75%
3	50%	50%
4	25%	25%
5	12,5%	12,5%
6	6,25%	6,25%
7	3,125%	3,125%
8	1,5625%	1,5625%
9	0,78125%	0,78125%
10	0,390625%	0,390625%
11	0,1953125%	0,1953125%
12	0,09765625%	0,09765625%
13	0,048828125%	0,048828125%
14	0,0244140625%	0,0244140625%
15	0,01220703125%	0,01220703125%
16	0,006103515625%	0,006103515625%
17	0,0030517578125%	0,0030517578125%
18	0,00152587890625%	0,00152587890625%
19	0,000762939453125%	0,000762939453125%
20	0,0003814697265625%	0,0003814697265625%
21	0,00019073486328125%	0,00019073486328125%
22	0,000095367431640625%	0,000095367431640625%
23	0,0000476837158203125%	0,0000476837158203125%
24	0,00002384185791015625%	0,00002384185791015625%

PERFIL 'U' 150X32X3,35MM
A SERVIDOR
COM REFORÇO ESSENCIAL
DE 100 MÉRISIM EXTENSO DE 3,00M,
A PARTIR DO ARCO INTERIOR, PLANO O
BAIXO INTERIOR COM UM FURO EM
CADA CANTO DIAMETRO DE 1/2" DE MODO
A FERMIR A EXAUSTÃO DAS ÁGUAS PLUVIAIS.

MUNICÍPIO - UF: _____

PROPRIETÁRIO: _____

ENDEREÇO: _____

PROPRIETÁRIO _____

RESP. TÉCNICO _____

CREA _____

DLFO _____

CREA _____



MÉLIO ASSUNIR
PRESIDENTE
MARIJA JOSÉ MATA DA SILVA
SECRETÁRIA DE EDUCAÇÃO

OBSERVAÇÕES: _____

COBERTURA DE QUADRA (627m²)

PROJETO ESTRUTURAL

EST. METÁLICA - PLANTA DOS ARCOS E PILARES E DETALHES

COORDENAÇÃO
CGEST - Coordenação
Geral de Infraestrutura
Educativa

REVISÃO
R.00
R.00

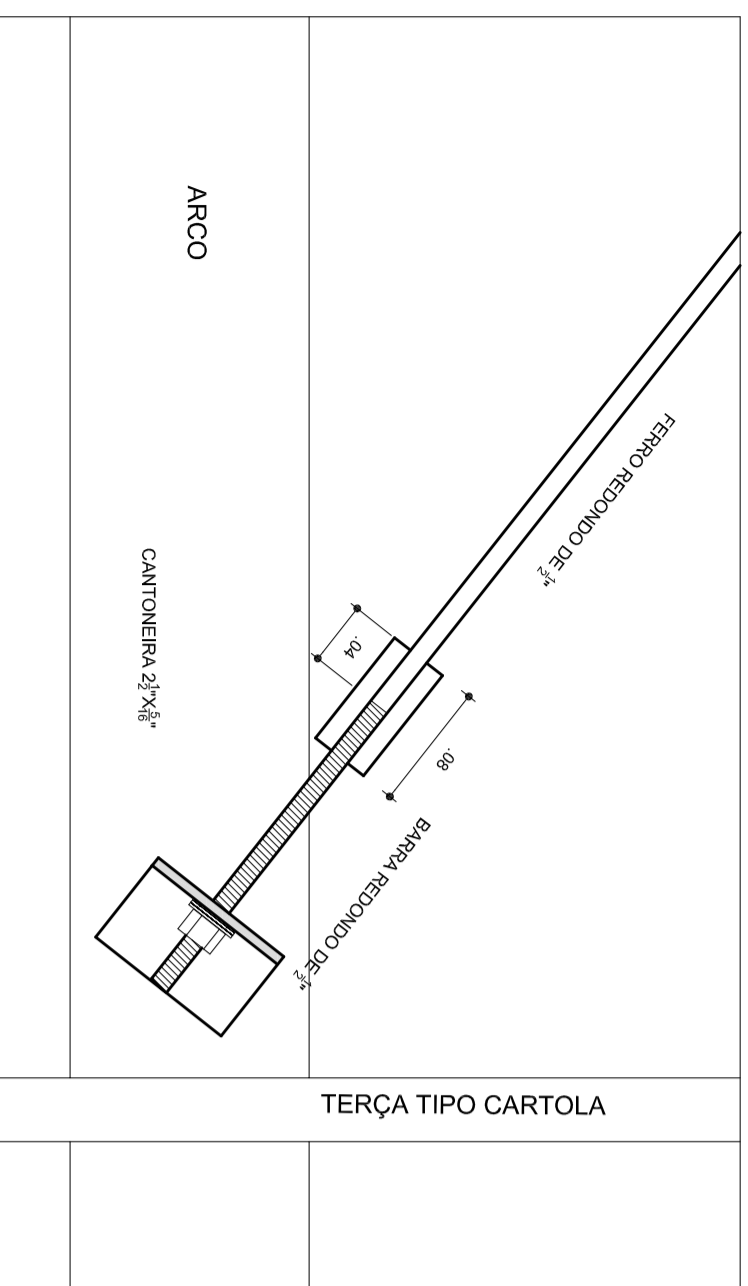
ESCALA
1/75

DATA EMISSÃO
JULHO/2011

FRANCHA
03/04

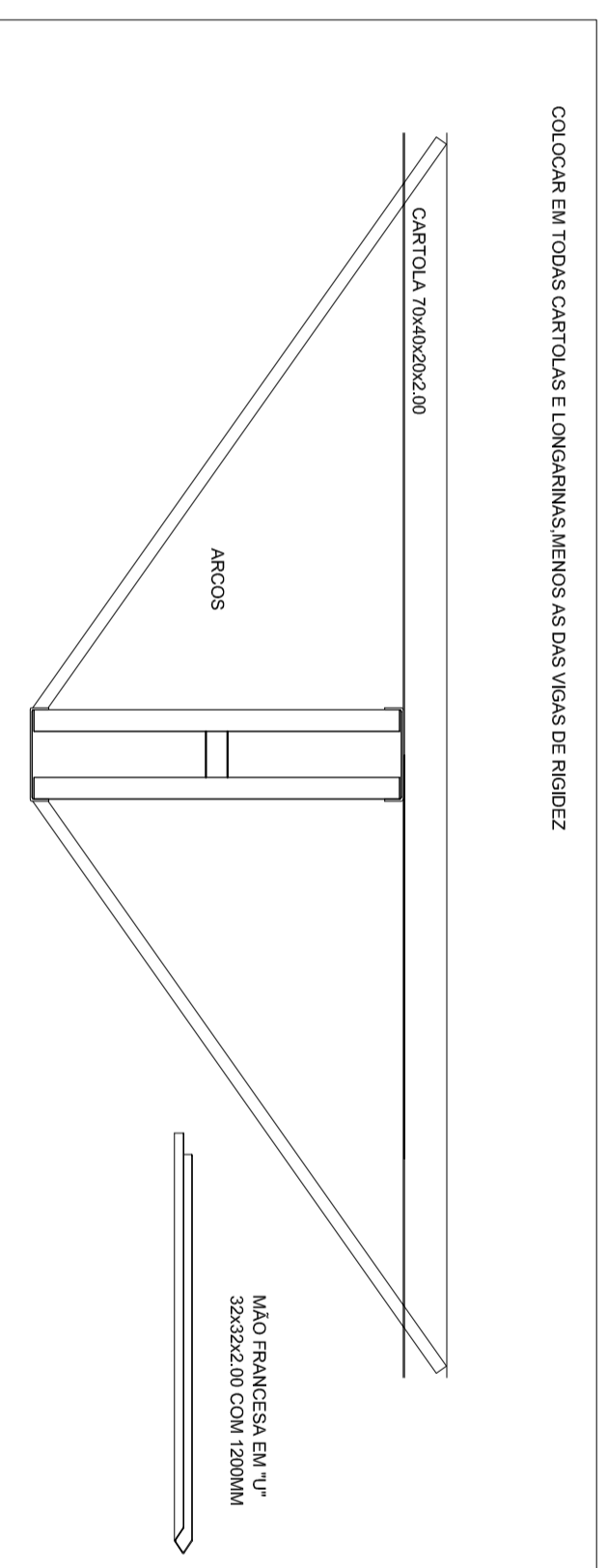
FORMATO
A2 (694 X 420)

DETALHE DA FIXAÇÃO DO CONTAVENTAMENTO SEM ESCALA

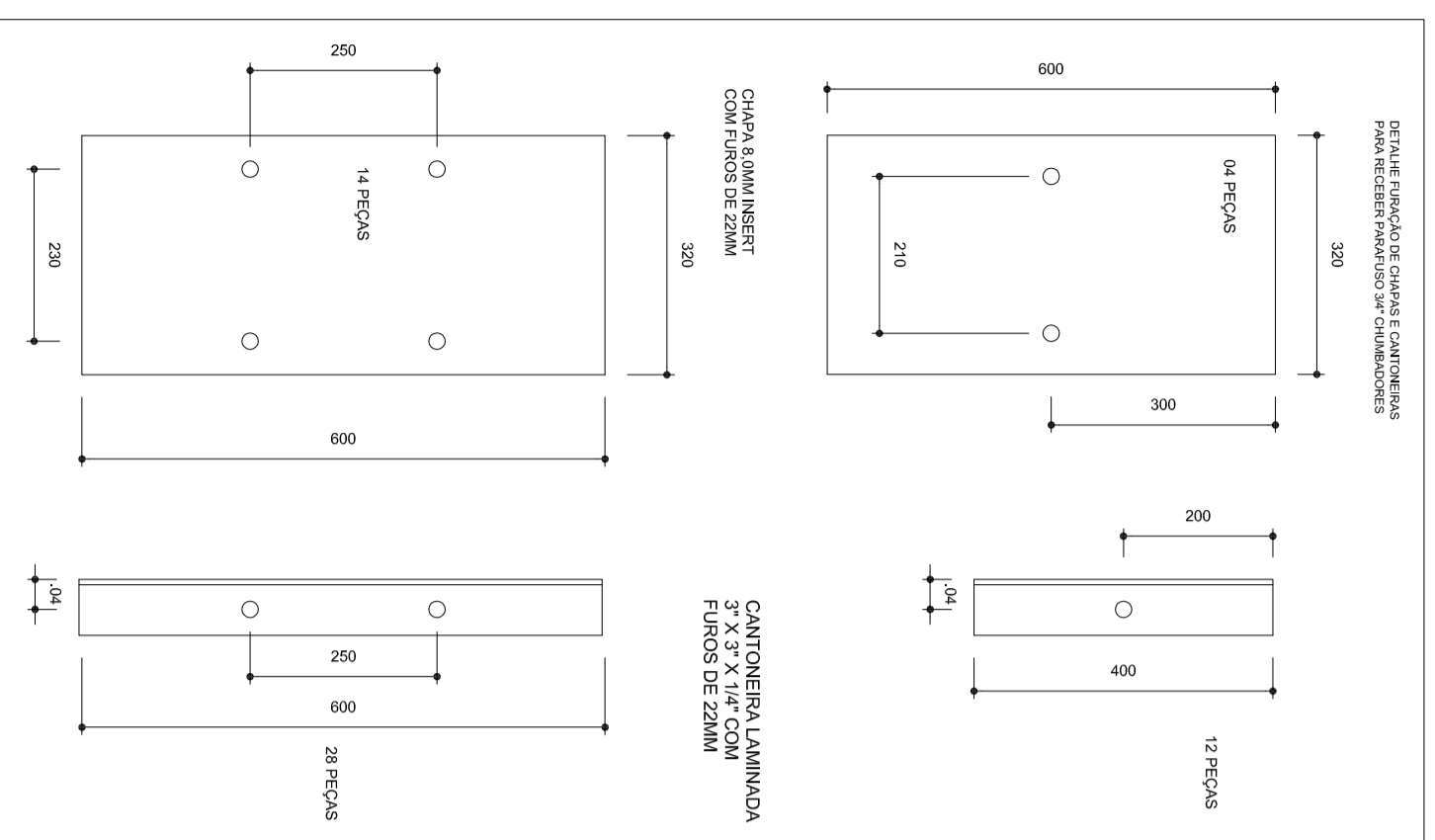


DETALHE DA MÃO FRANCESA. SEM ESCALA

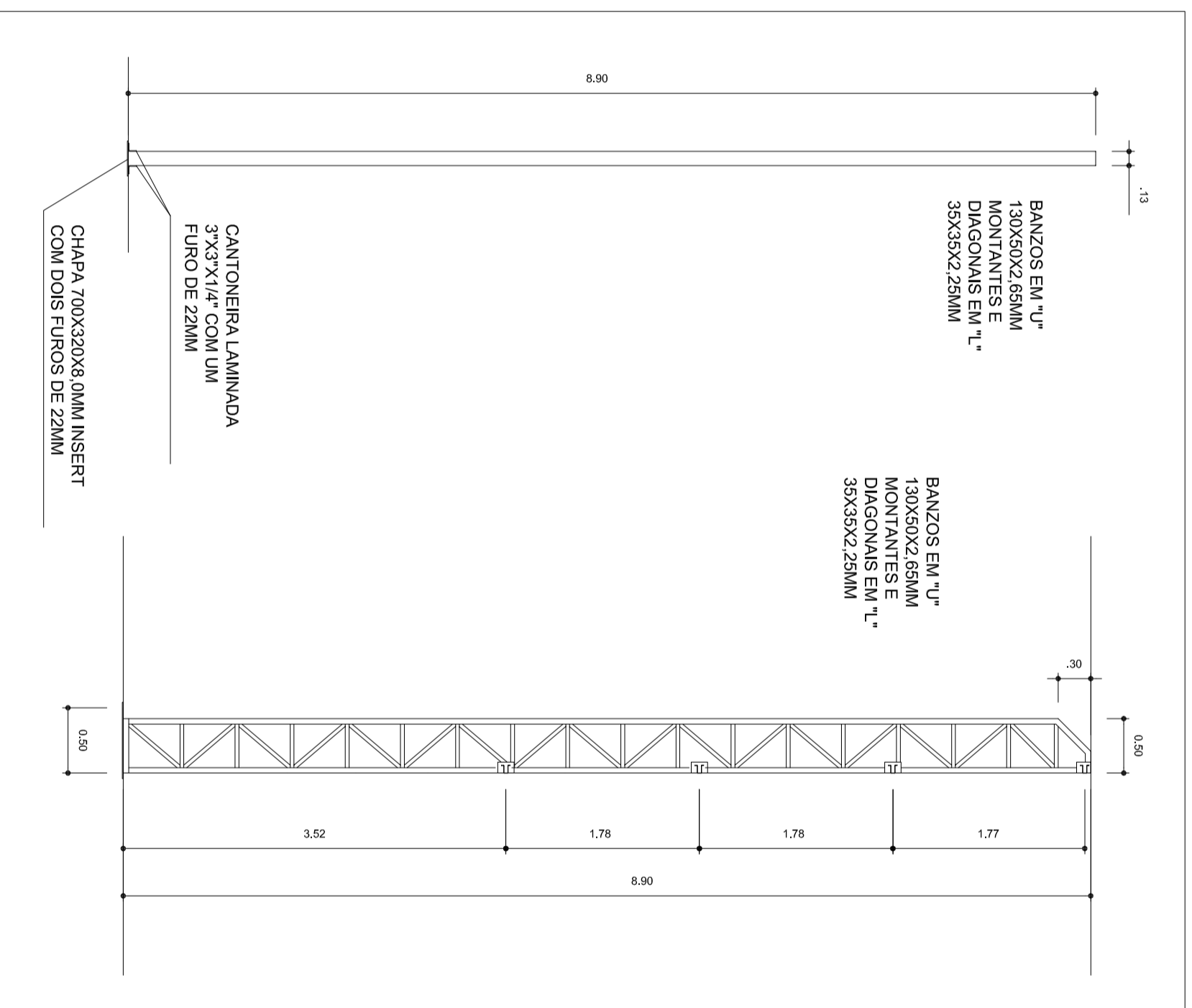
COLOCAR EM TODAS CARTOLAS E LONGARINAS MENOS AS DAS VIGAS DE RIGIDEZ



DETALHES DAS CHAPAS ESCALA: 1/10



PLANTA DOS PILARES LATERAIS ESCALA 1:50



HELIO AQUEAR
PREFEITO
MARIA JOSÉ MATA DA SILVA
SECRETÁRIA DE EDUCAÇÃO

MUNICÍPIO - UF:

PROPRIETÁRIO:

ENDEREÇO:

PROPRIETÁRIO

RESP. TÉCNICO

DLFO

CREA

CREA

RA

OBSERVAÇÕES:

COBERTURA DE QUADRA
PROJETO ESTRUTURAL

COORDENAÇÃO
CGEST - Coordenação
Geral de Infraestrutura
Educatonal

COBERTURA DE QUADRA (627m²)
ESTRUTURA METÁLICA
DETALHES

EST

FORMATO A2 (694 X 420)

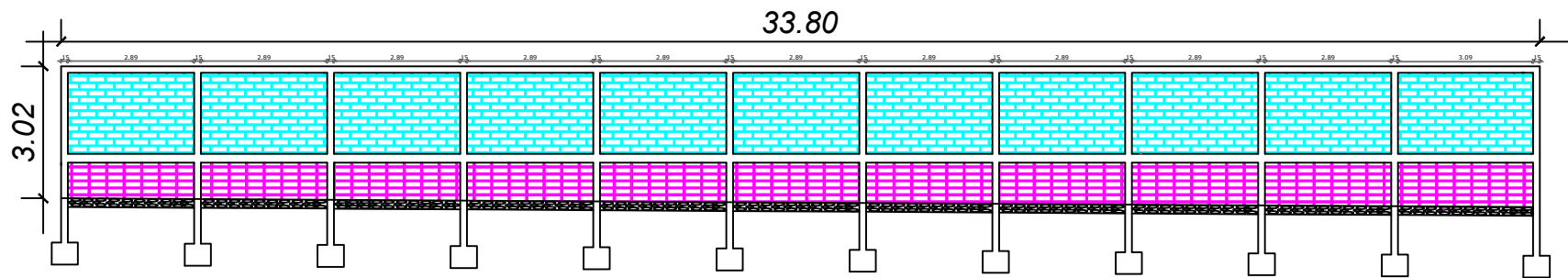
REVISÃO
R.00
R.00

ESCALA
INDICADA
DATA EMISSÃO
JULHO/2011

PRANCHA
04/04

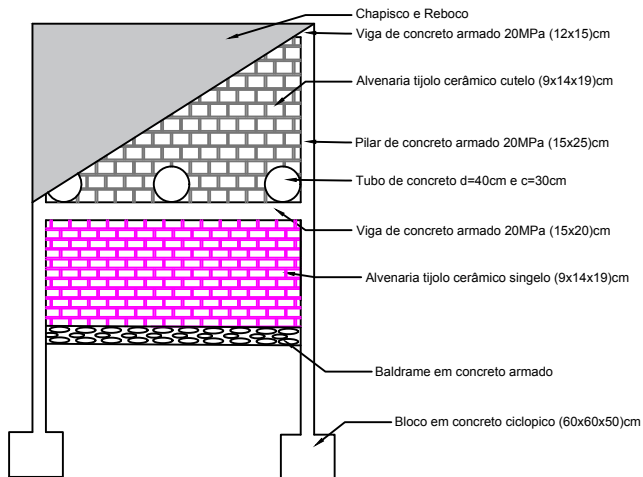
ESCALAS POR FOLHA Nº 11


1	100,00	7	0,025
2	1	7	0,025
3	1	7	0,025
4	1	7	0,025
5	1	7	0,025
6	1	7	0,025
7	1	7	0,025
8	1	7	0,025
9	1	7	0,025
10	1	7	0,025
11	1	7	0,025
12	1	7	0,025
13	1	7	0,025
14	1	7	0,025
15	1	7	0,025
16	1	7	0,025
17	1	7	0,025
18	1	7	0,025
19	1	7	0,025
20	1	7	0,025
21	1	7	0,025
22	1	7	0,025
23	1	7	0,025
24	1	7	0,025

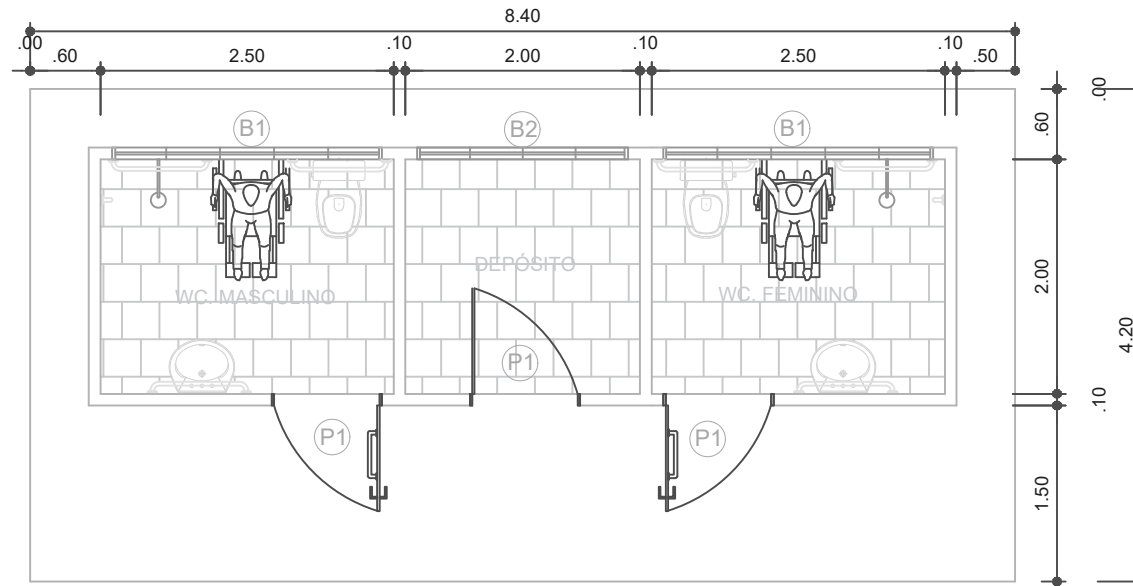


Elevação do Muro - Lateral 1

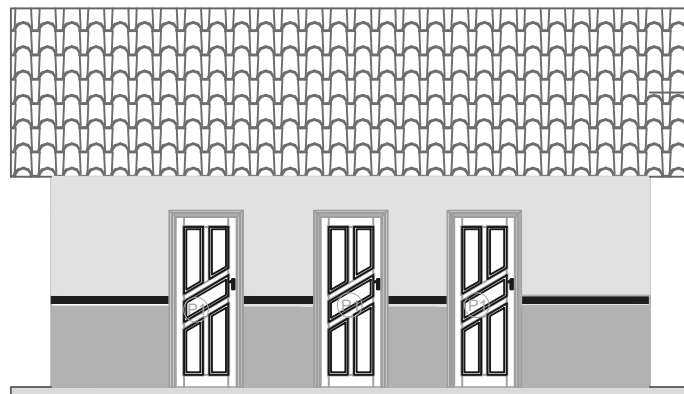
Escala 1 : 100



 PREFEITO FRANCISCO NÉLIO AGUIAR DA SILVA SECRETÁRIA MUNICIPAL DE EDUCAÇÃO E DESPORTO MARA REGINA XAVIER BELO	FOLHA: 01	TÍTULO: ARQUITETÔNICO	RESPONSÁVEL TÉCNICO: ENG. CIVIL FABIO ANDREY SOUZA MELO CREA: 28.961 - D/PA
	ASSUNTO: CONSTRUÇÃO DE MURO LATERAL DA ESCOLA MUNICIPAL UNIÃO LIBERTADORA SANTARÉM-PA		
DESENHO: FABIO MELO	ÁREA: 102,07 m ²	DATA: MARÇO/20	



PLANTA BAIXA VESTIÁRIOS COM DEPÓSITO



FACHADA VESTIÁRIOS COM DEPÓSITO

LEGENDA

PORTAS EM MADEIRA DE LEI

P1 0,90x2,10

BALANCINS

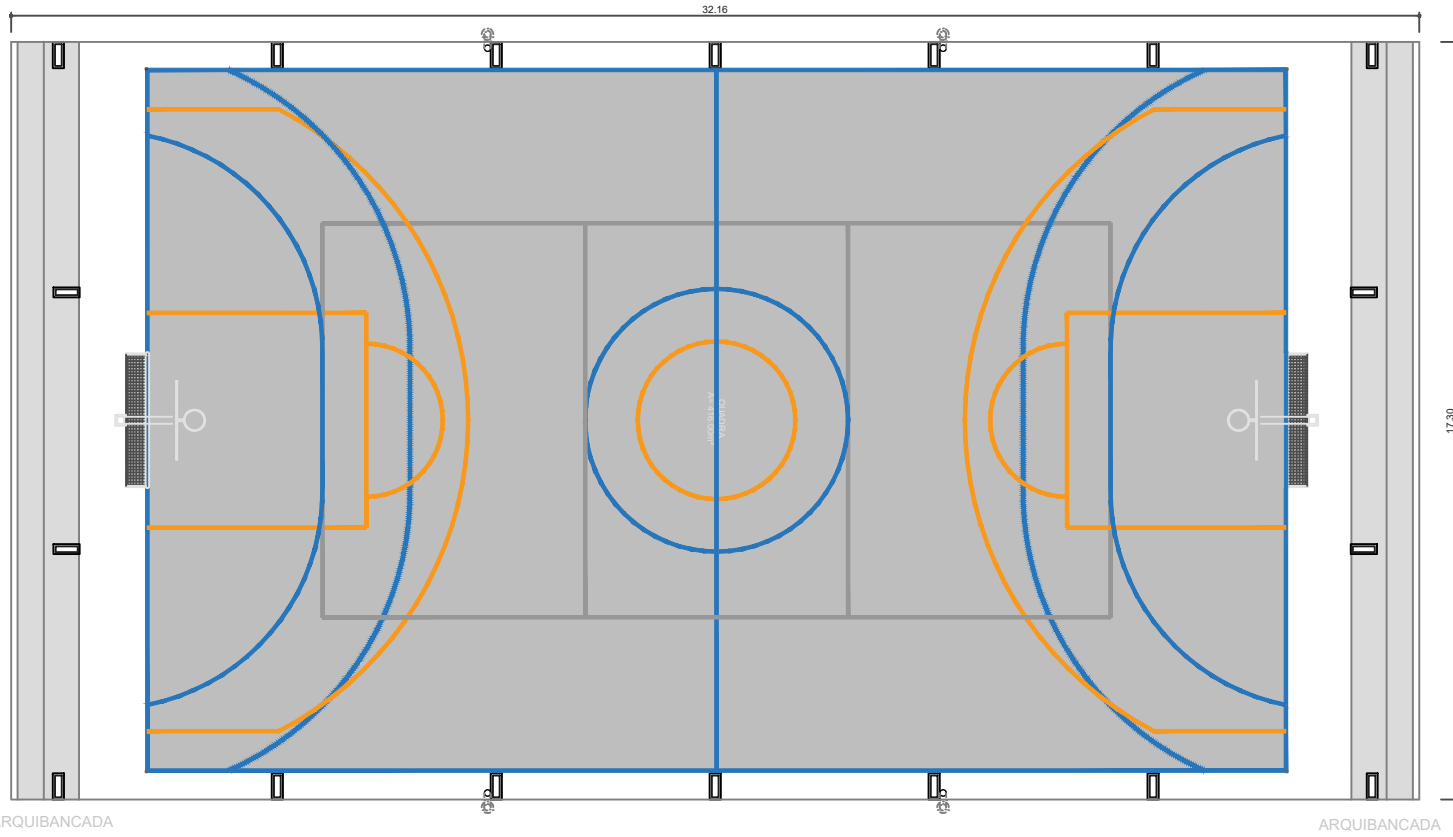
B1 2,30X0,70- Bal. alum. e vidro basculante.

B2 1,80X0,70- Bal. alum. e vidro de correr.

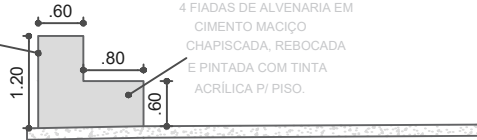


PREFEITO
FRANCISCO NÉLIO AGUIAR DA SILVA
 SECRETÁRIA MUNICIPAL DE EDUCAÇÃO E DESPORTO
MARIA JOSÉ MAIA DA SILVA

FOLHA:	TÍTULO:	RESPONSÁVEL TÉCNICO:
01	ARQUITETURA	ENG.º CIVIL FABIO ANDREY SOUZA MELO CREA: 28.961 D-PA
ASSUNTO:		
BLOCO COM VESTIÁRIOS E DEPÓSITO PARA QUADRA COBERTA		
DESENHO:	ÁREA:	DATA:
FABIO.MELO	35,28M²	AGOSTO/2021



3 FIADAS DE ALVENARIA EM CIMENTO MACIÇO CHAPISCADA, REBOCADA E PINTADA COM TINTA ACRÍLICA P/ PISO.



4 FIADAS DE ALVENARIA EM CIMENTO MACIÇO CHAPISCADA, REBOCADA E PINTADA COM TINTA ACRÍLICA P/ PISO.

DETALHES DEGRAU ARQUIBANCADA



PREFEITO
FRANCISCO NÉLIO AGUIAR DA SILVA
SECRETÁRIA MUNICIPAL DE EDUCAÇÃO E DESPORTO
MARIA JOSÉ MAIA DA SILVA

FOLHA:
02

TÍTULO:
ARQUITETURA

RESPONSÁVEL TÉCNICO:
ENGº CIVIL FABIO ANDREY SOUZA MELO
CREA: 28.961 D-PA

ASSUNTO:
PROJETO DE ARQUIBANCADAM PARA QUADRA COBERTA PEQUENA

DESENHO:
FABIO.MELO

ÁREA:
M²

DATA:
AGOSTO/2021