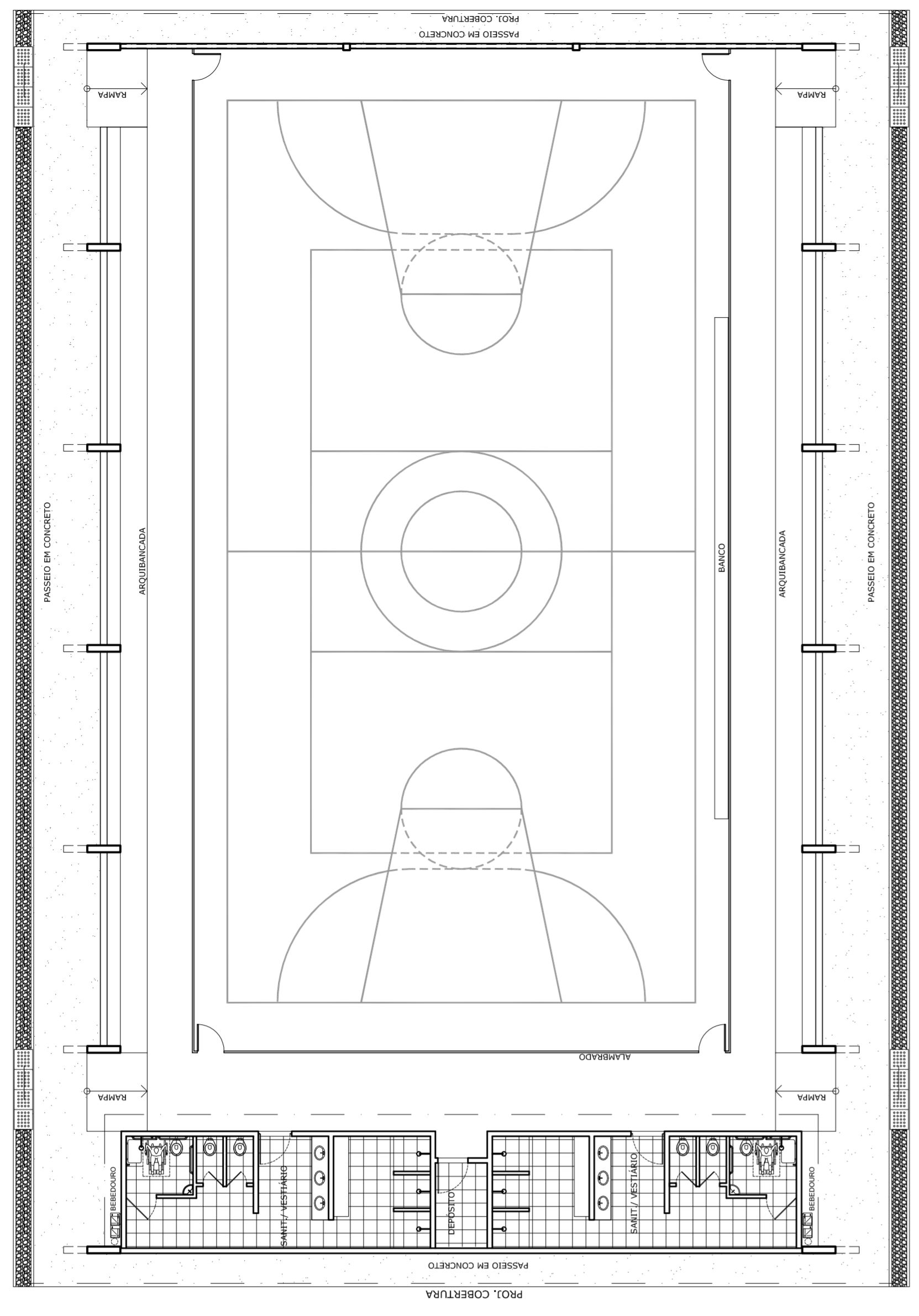
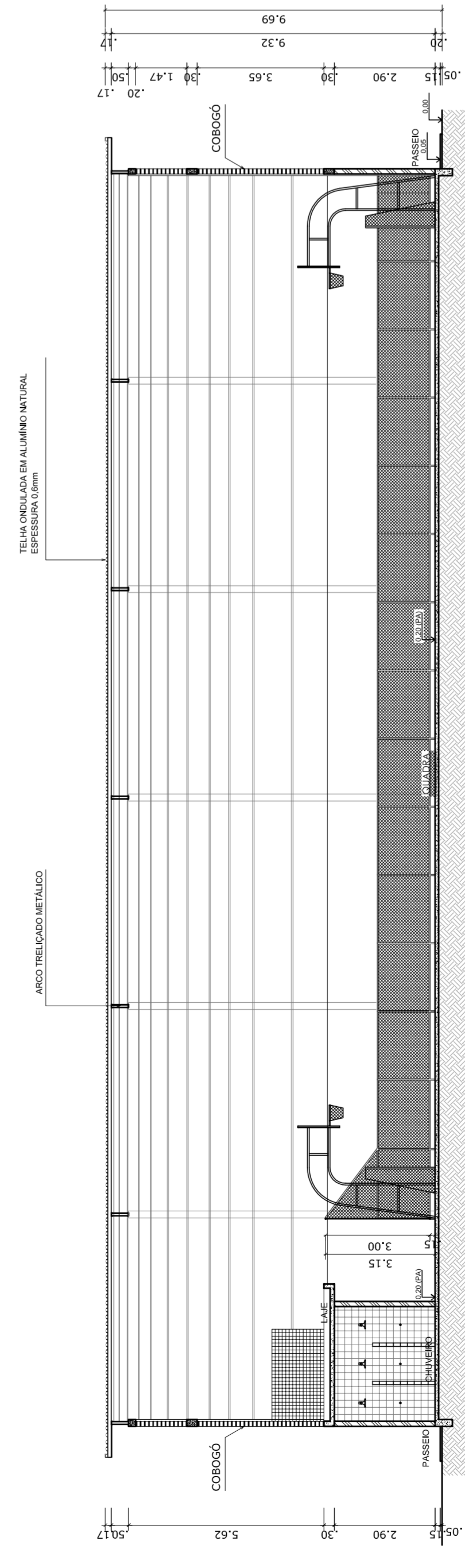


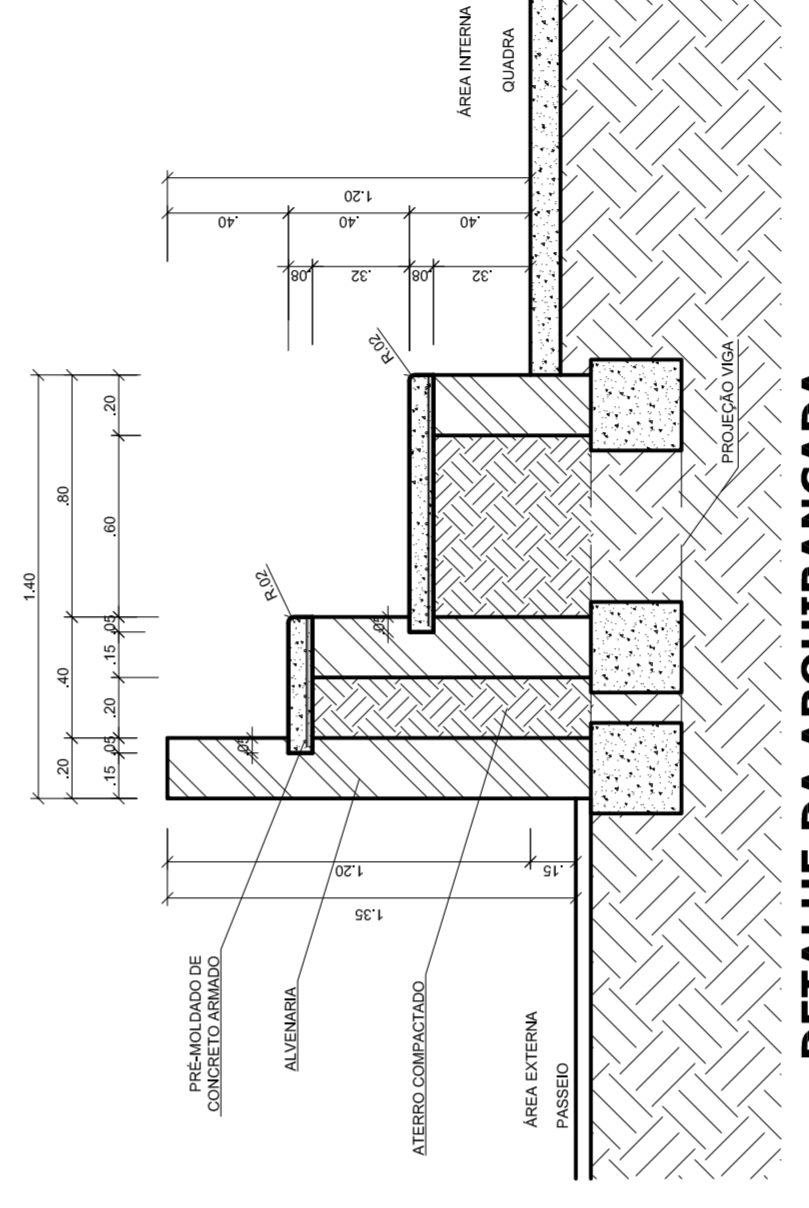
PLANTA BAIXA
ESCALA 1:125



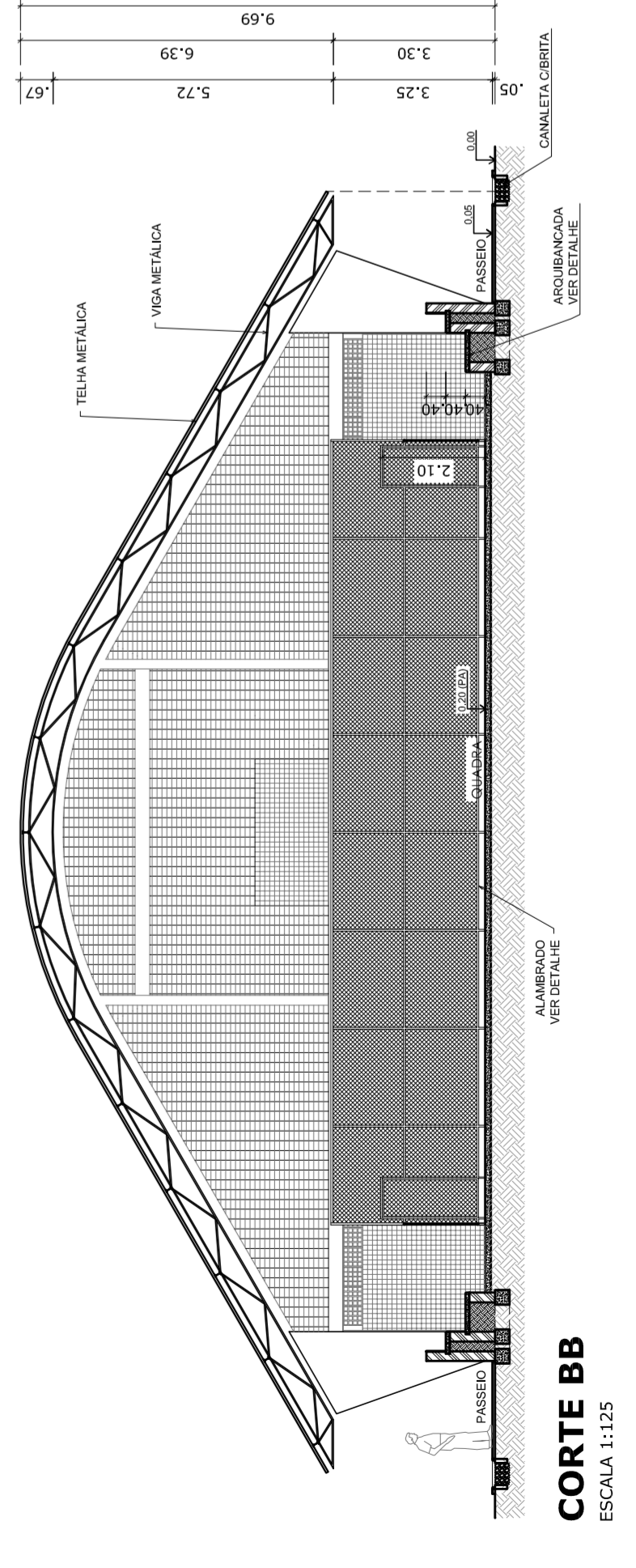
LAYOUT
ESCALA 1:125



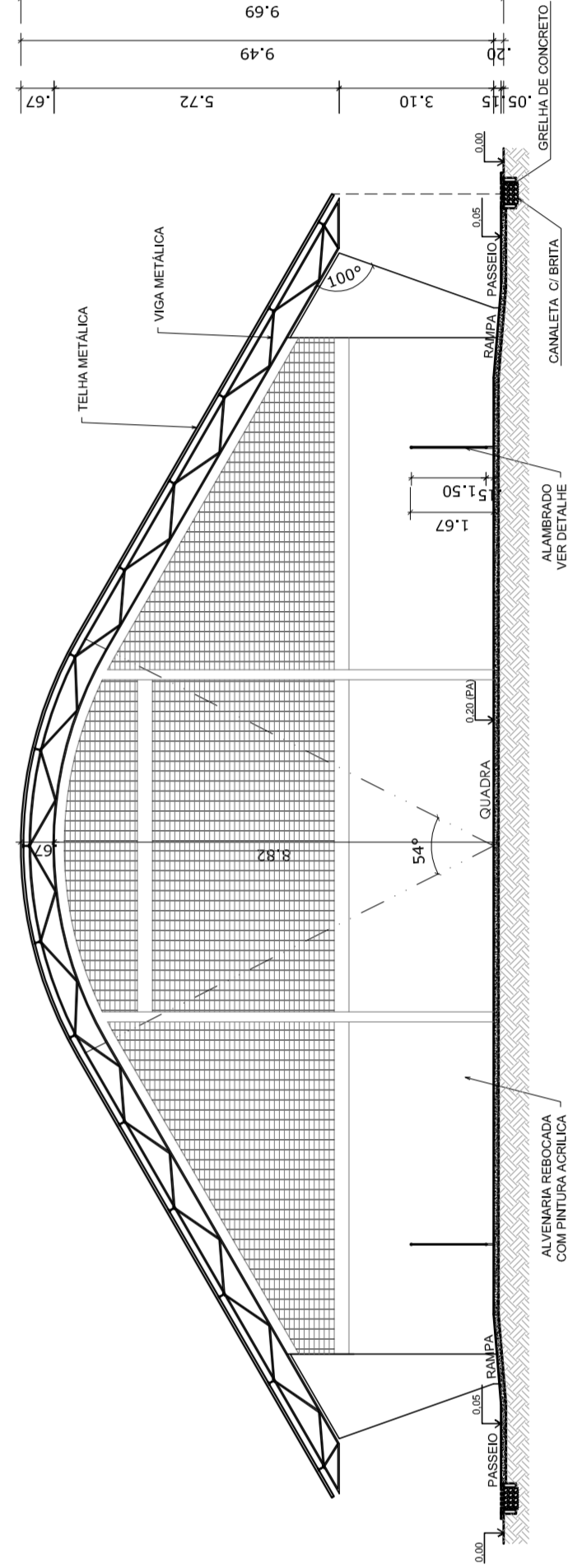
CORTE AA
ESCALA 1:125




DETALHE DA ARQUITRANCADA
ESCALA 1:25



CORTE BB
ESCALA 1:125



CORTE CC
ESCALA 1:125



PREFEITURA DE SANTARÉM
HELIO AGUIAR
MAYRA JOSE SILVA DA SILVA
SECRETARIA DE EDUCAÇÃO

MUNICÍPIO – UF: _____

PROPRIETÁRIO: _____

ENDEREÇO: _____

PROPRIETÁRIO: _____

RESP. TÉCNICO: _____

CREA: _____

DUFO: _____

CREA: _____

RA: _____

OBSERVAÇÕES:

COORDENAÇÃO: _____

CGEST: Coordenação Geral de Infraestrutura Educacional

QUADRA COBERTA COM VESTIÁRIO
PROJETO ARQUITETÔNICO

QUADRA COBERTA

PLANTA BAIXA, LAYOUT, CORTES E DETALHE ARQUITRANCADA

ARQ

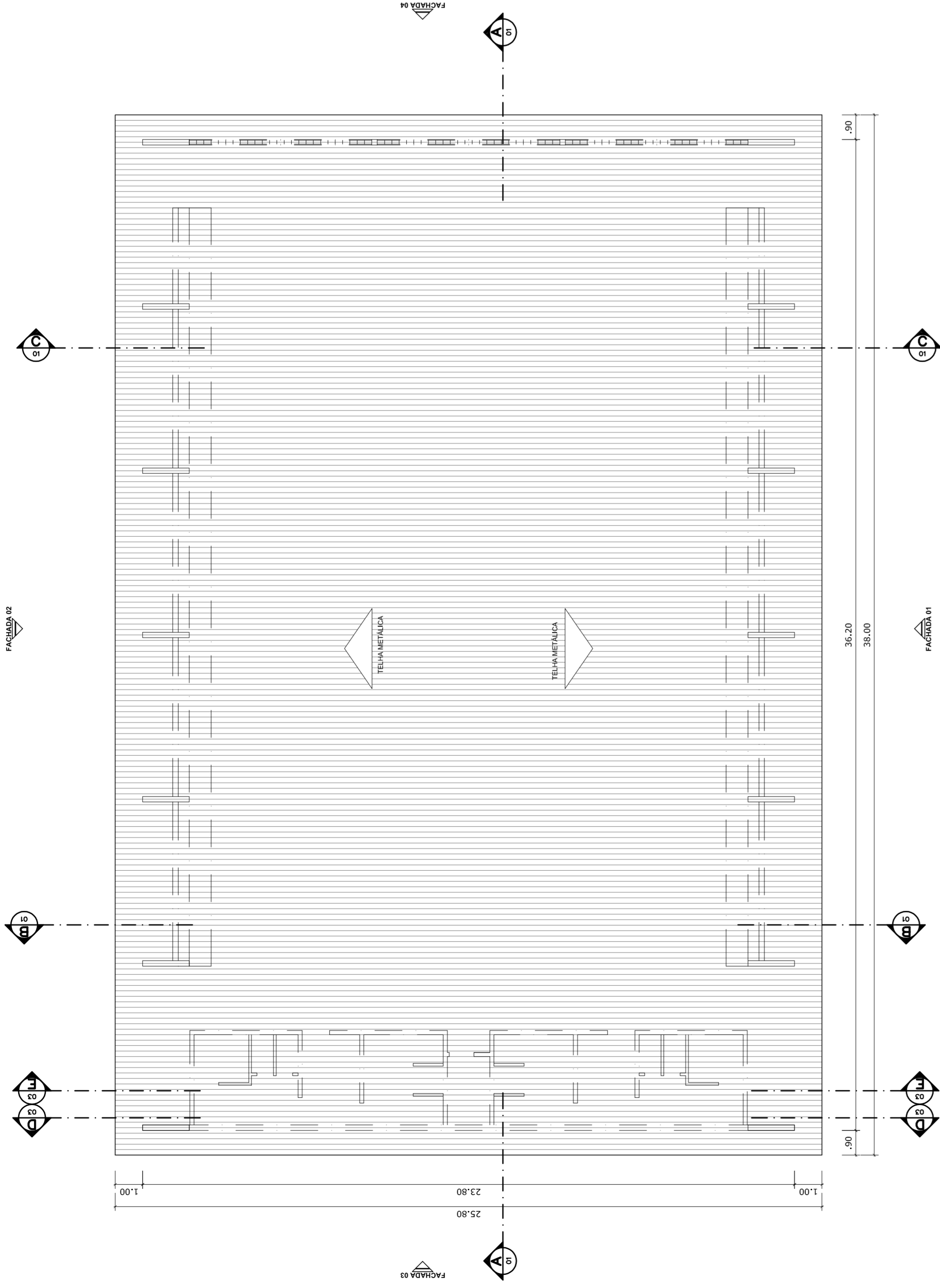
REVISÃO: R.00

FORMATO: A1 (841 X 594)

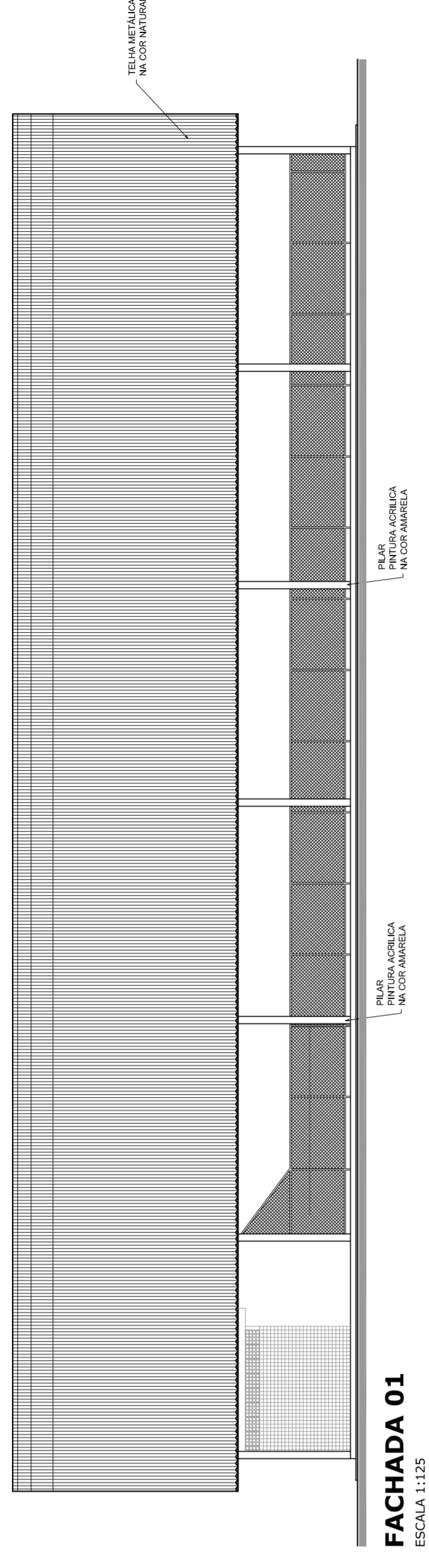
ESCALA: INDICADA

DATA EMISSÃO: JULHO/2011

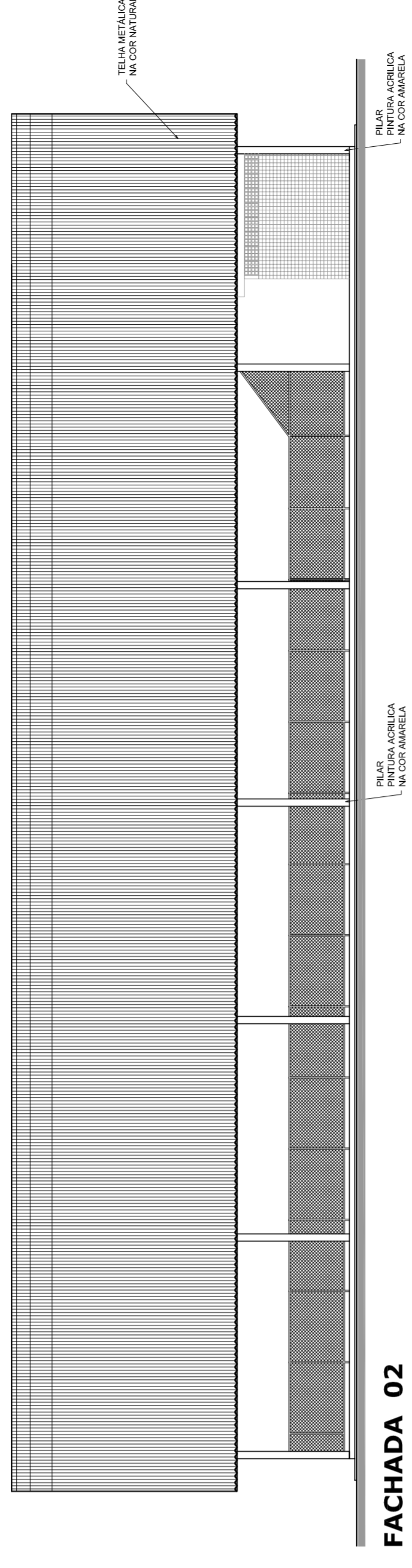
FRANCHA: 01/05



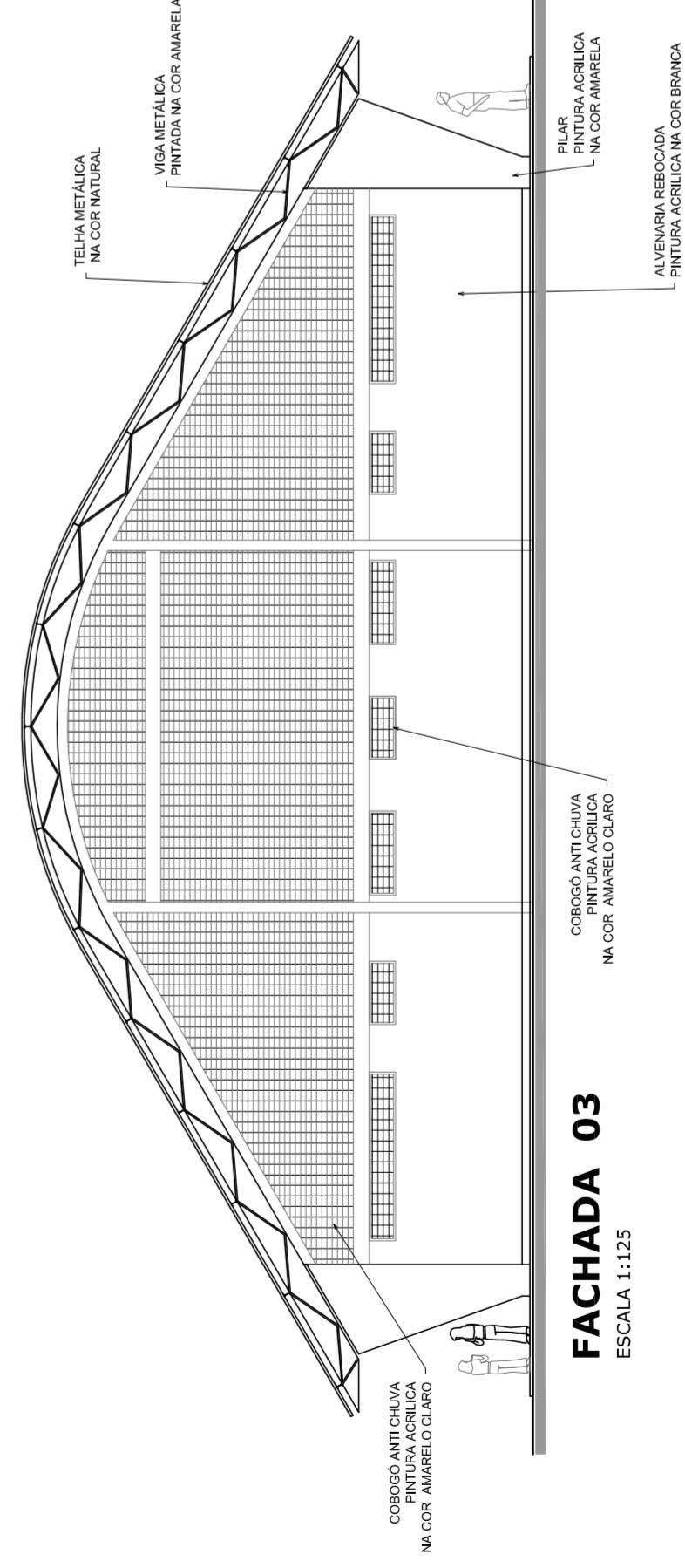
PLANTA DE COBERTURA
ESCALA 1:125



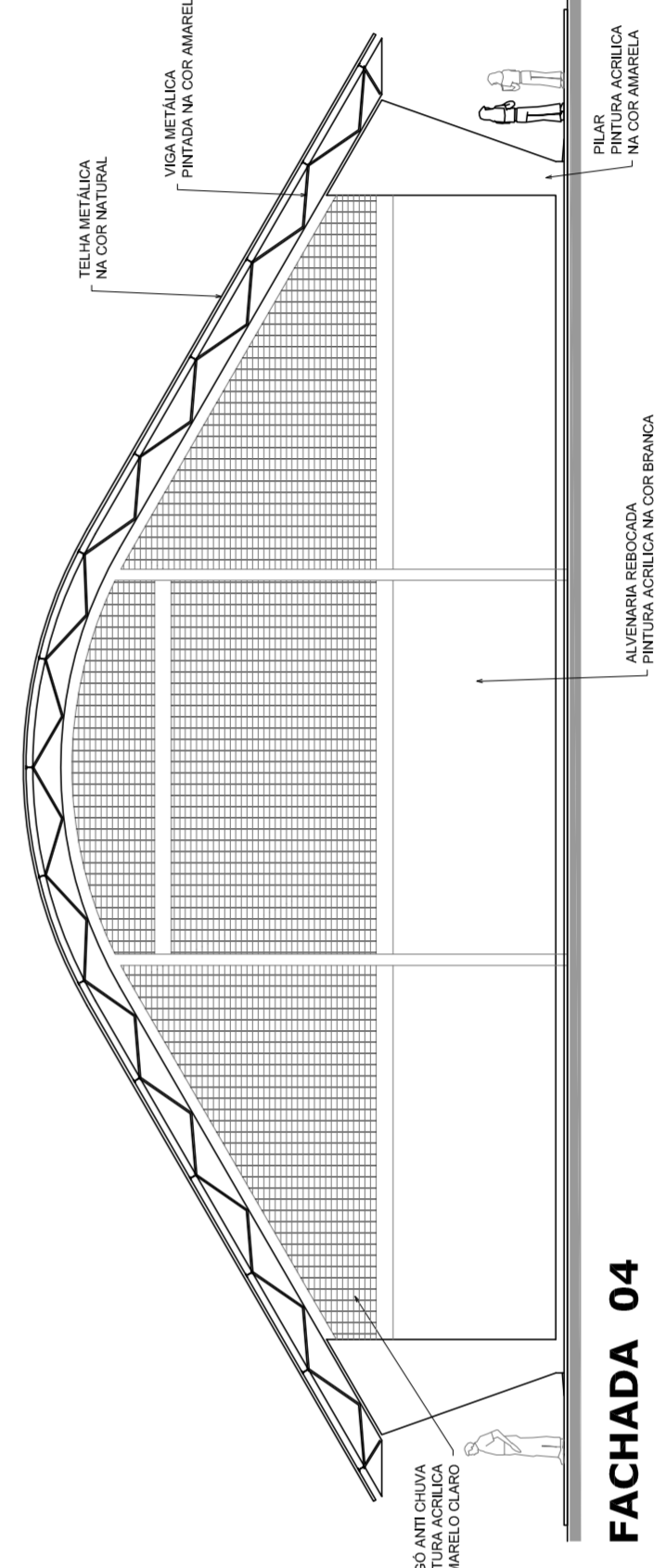
FACHADA 01
ESCALA 1:125



FACHADA 02
ESCALA 1:125



FACHADA 03
ESCALA 1:125



FACHADA 04
ESCALA 1:125



NELO ASSAVER
MARIA JOSÉ PEREIRA DA SILVA
SECRETARIA DE EDUCAÇÃO

MUNICÍPIO – UF:

PROPRIETÁRIO:

ENDEREÇO:

PROPRIETÁRIO

RESP. TÉCNICO

CREA

CREA

RA

DLFO

OBSERVAÇÕES:

QUADRA COBERTA COM VESTIÁRIO
PROJETO ARQUITETÔNICO

COORDENAÇÃO
CGEST - Coordenação
Geral de Infraestrutura
Educativa

QUADRA COBERTA
PLANTA DE COBERTURA E FACHADAS

ARQ

REVISÃO
R: 00

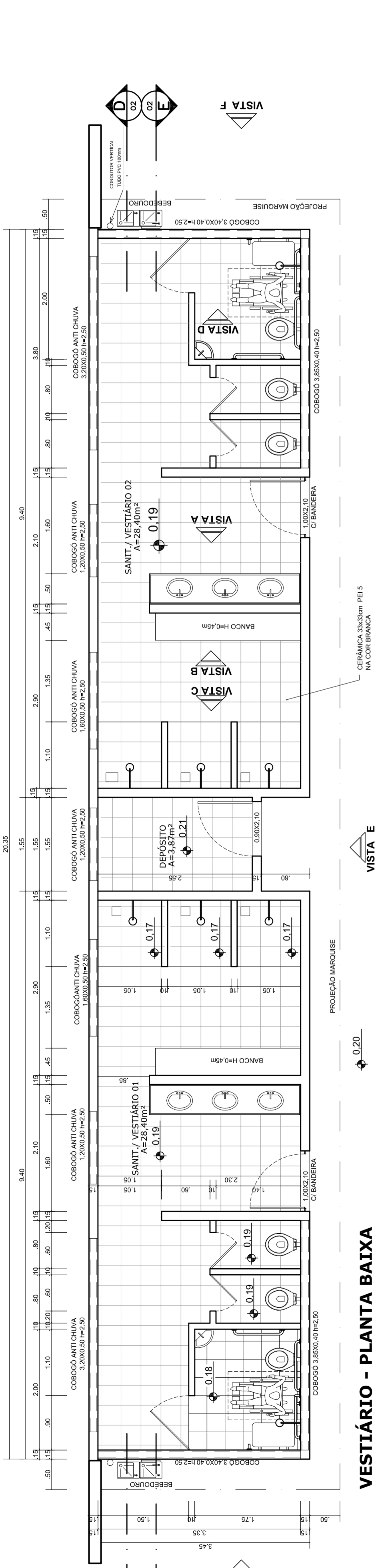
ESCALA
1/125

DATA EMISSÃO
R: 00

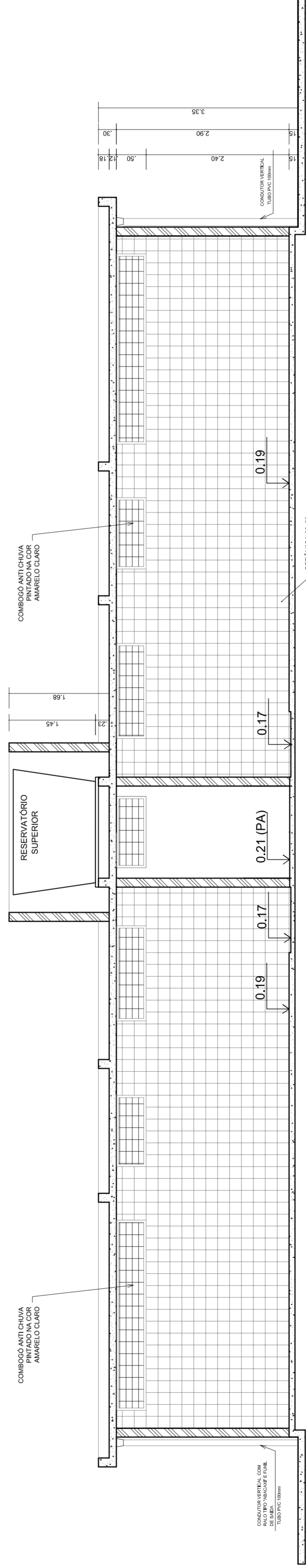
FRANCA
02/05

FORMATO
A1 (841 X 594)

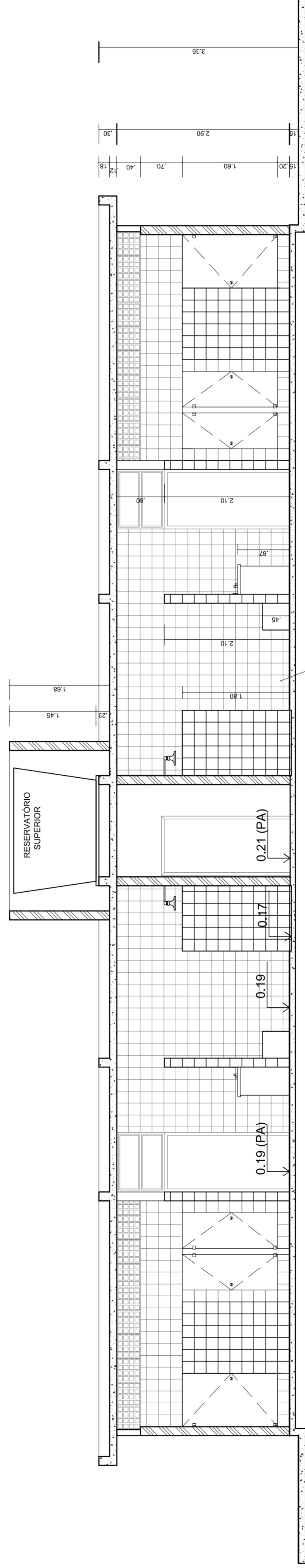
JULHO/2011



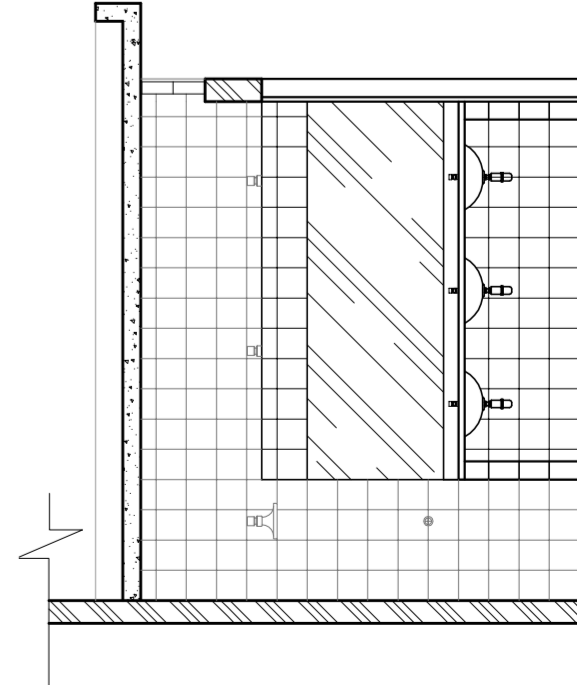
VESTIÁRIO - PLANTA BAIXA
ESCALA 1:50



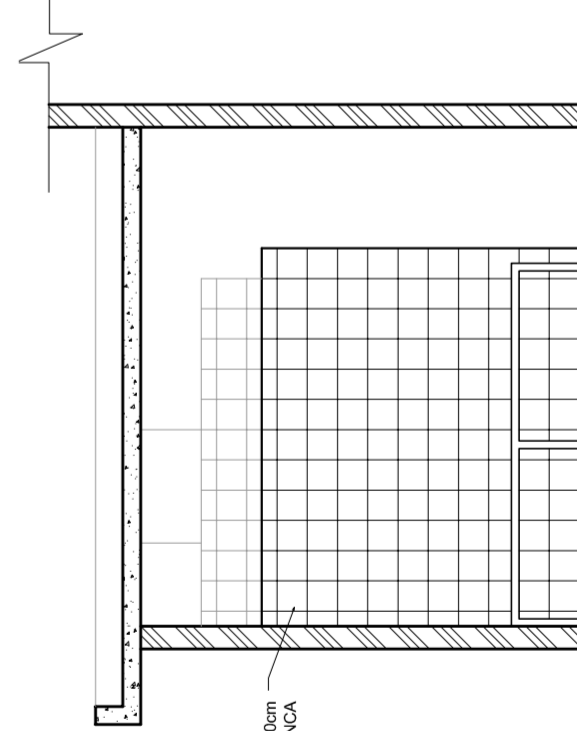
VESTIÁRIO - CORTE DD
ESCALA 1:50



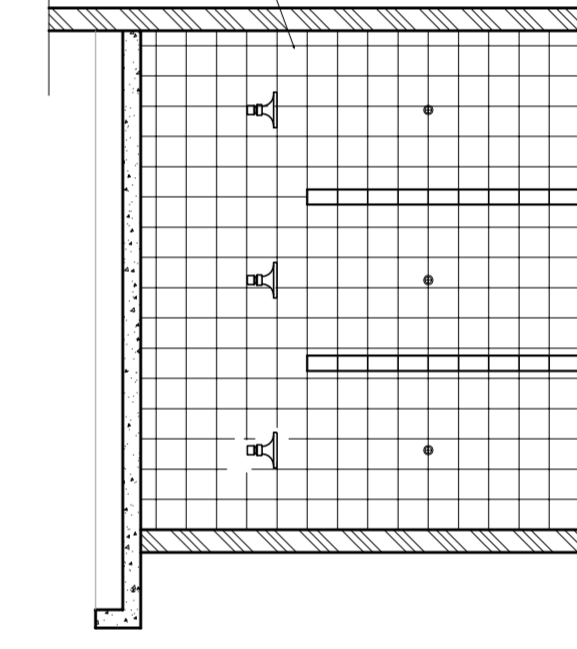
VESTIÁRIO - CORTE EE
ESCALA 1:50



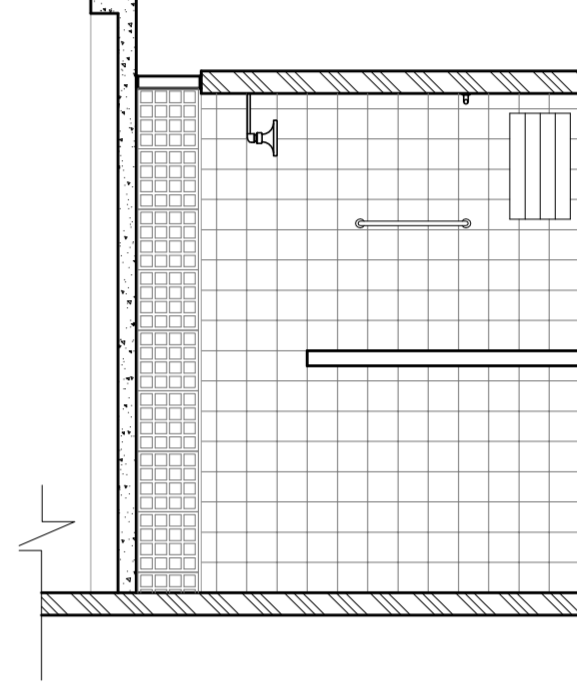
VESTIÁRIO: VISTA A
ESCALA 1:50



VESTIÁRIO: VISTA B
ESCALA 1:50



VESTIÁRIO: VISTA C
ESCALA 1:50



VESTIÁRIO: VISTA D
ESCALA 1:50



NELIO AGUIAR
MARIA JOSÉ MOTA DA SILVA
SECRETARIA DE EDUCAÇÃO

MUNICÍPIO – UF:

PROPRIETÁRIO:

ENDEREÇO:

PROPRIETÁRIO

RESP. TÉCNICO

CREA

CREA

RA

OBSERVAÇÕES:

QUADRA COBERTA COM VESTIÁRIO
PROJETO ARQUITETÔNICO

COORDENAÇÃO
CGEST - Coordenação
Geral de Infraestrutura
Educativa

VESTIÁRIO
PLANTA BAIXA, VISTAS E CORTES

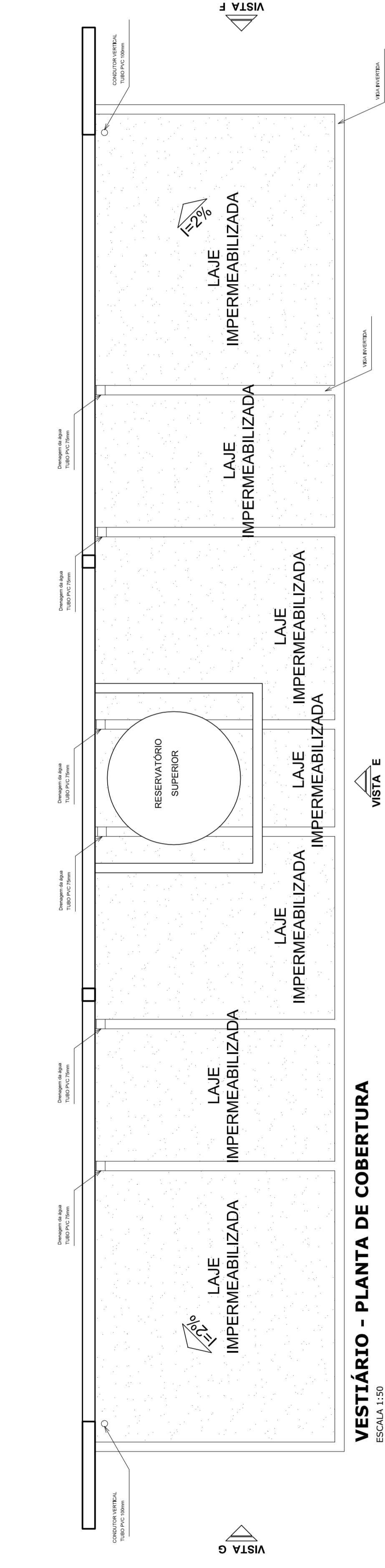
ARQ

REVISÃO
R.00
R.00
R.00

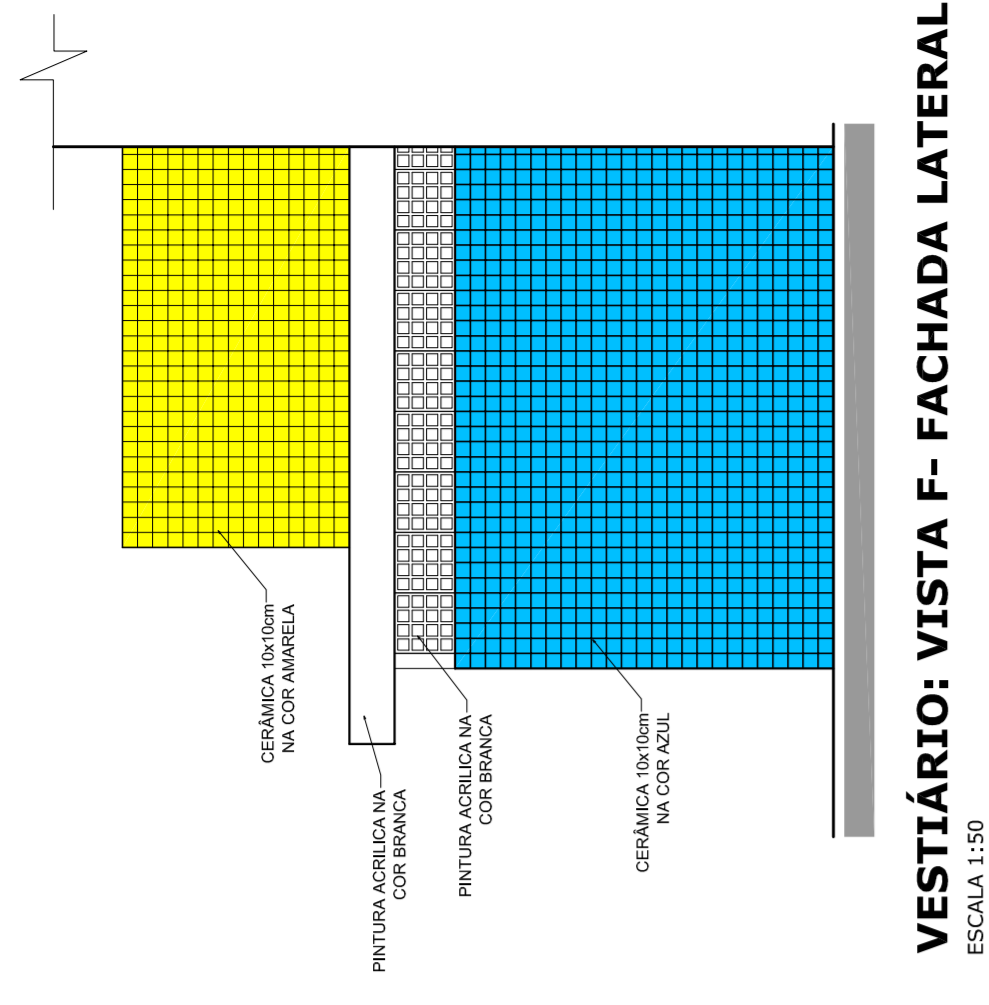
ESCALA
1:50

DATA EMISSÃO
JULHO/2011

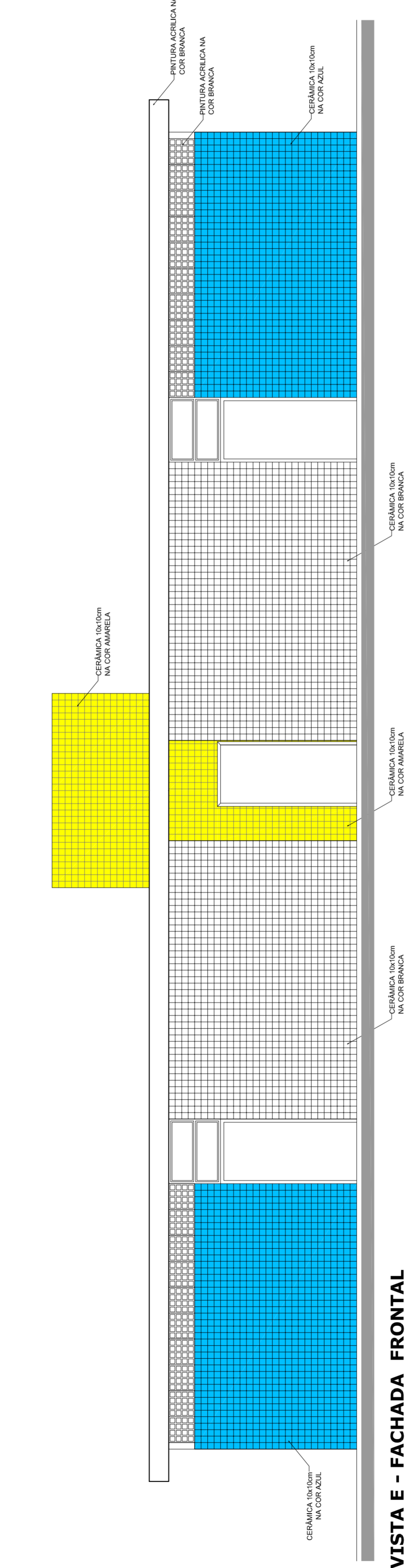
FRANCA
03/05



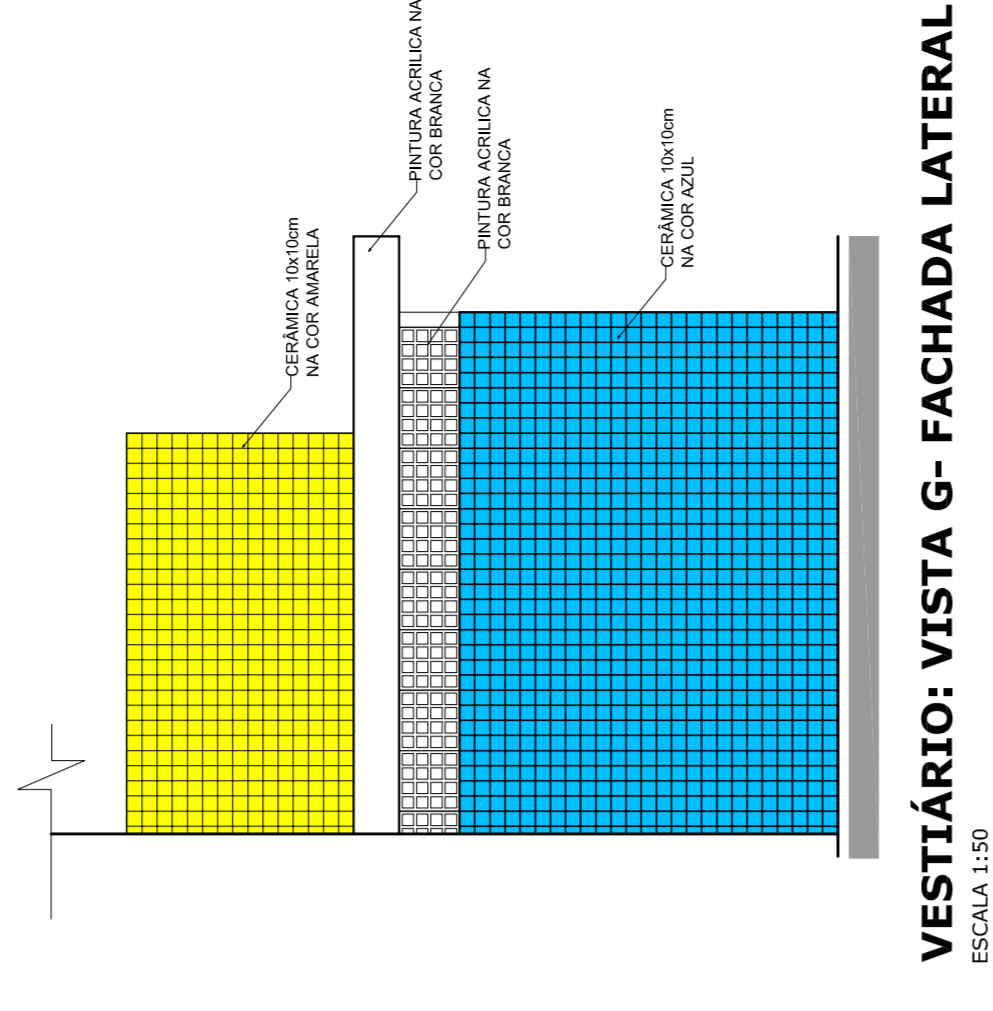
VESTIÁRIO - PLANTA DE COBERTURA
ESCALA 1:50



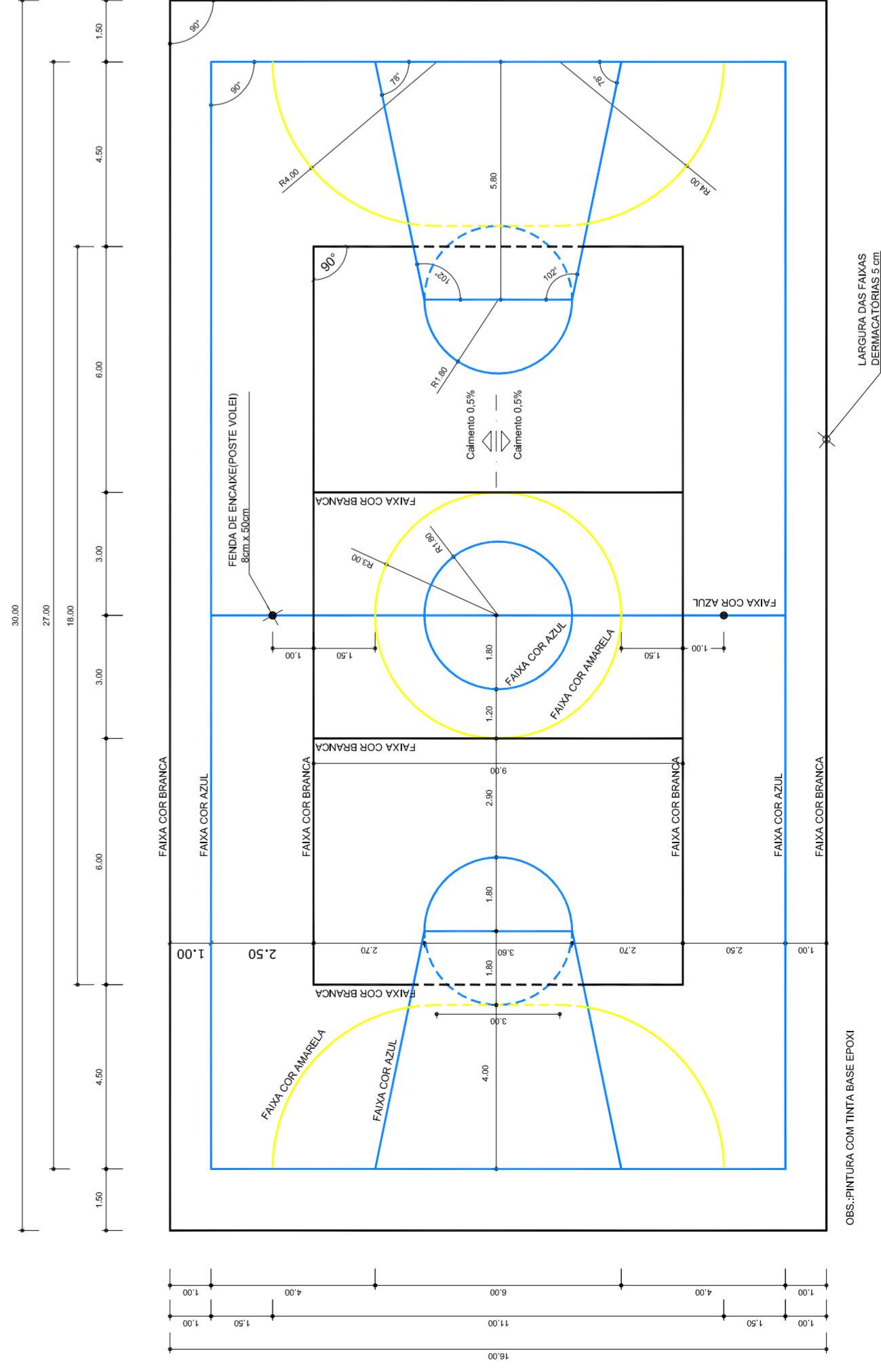
VESTIÁRIO: VISTA F- FACHADA LATERAL
ESCALA 1:50



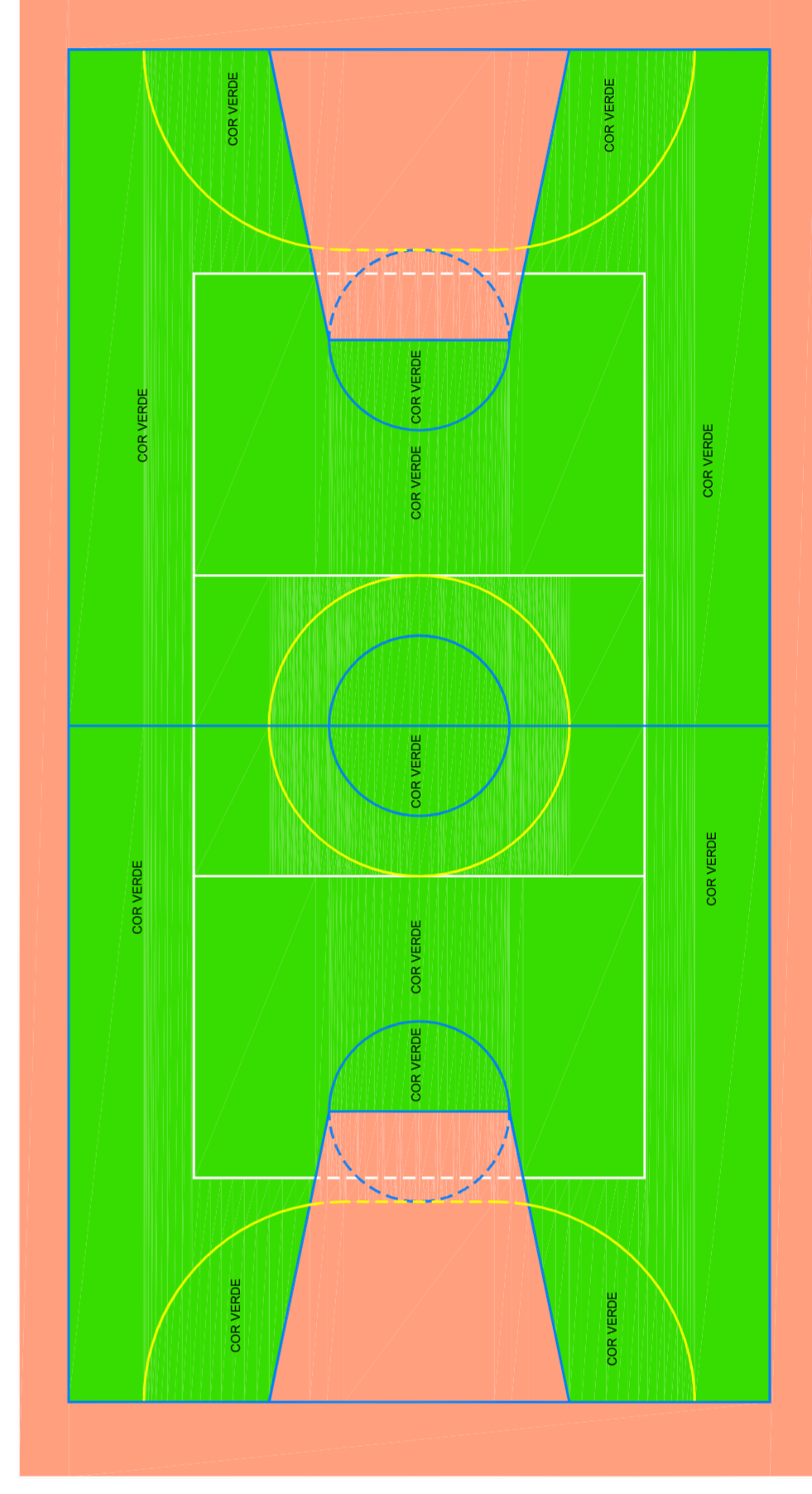
VESTIÁRIO: VISTA E - FACHADA FRONTAL
ESCALA 1:50



VESTIÁRIO: VISTA G- FACHADA LATERAL
ESCALA 1:50



PINTURA DO PISO DA QUADRA - FAIXAS
ESCALA 1:125



PINTURA DO PISO DA QUADRA - ÁREA INTERNA
ESCALA 1:125



HELIO AGUIAR
MÁRIO JOSÉ FERREIRA DA SILVA
SECRETARIA DE EDUCAÇÃO

MUNICÍPIO – UF:

PROPRIETÁRIO:

ENDEREÇO:

PROPRIETÁRIO

RESP. TÉCNICO

CREA

CREA

RA

OBSERVAÇÕES:

QUADRA COBERTA COM VESTIÁRIO
PROJETO ARQUITETÔNICO

COORDENAÇÃO
CGEST - Coordenação
Geral de Infraestrutura
Educacional

QUADRA COBERTA
DETALHE PINTURA DO PISO
VESTIÁRIO: COBERTURA E FACHADAS

REVISÃO
R: 00
R: 00
R: 00

INDICADA
DATA EMISSÃO
JULHO/2011

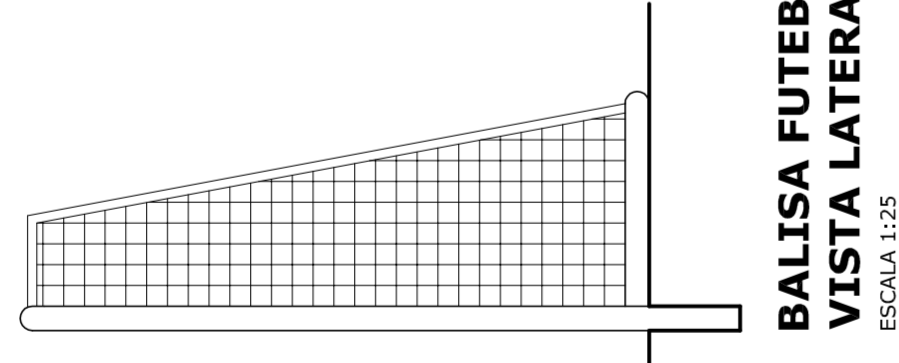
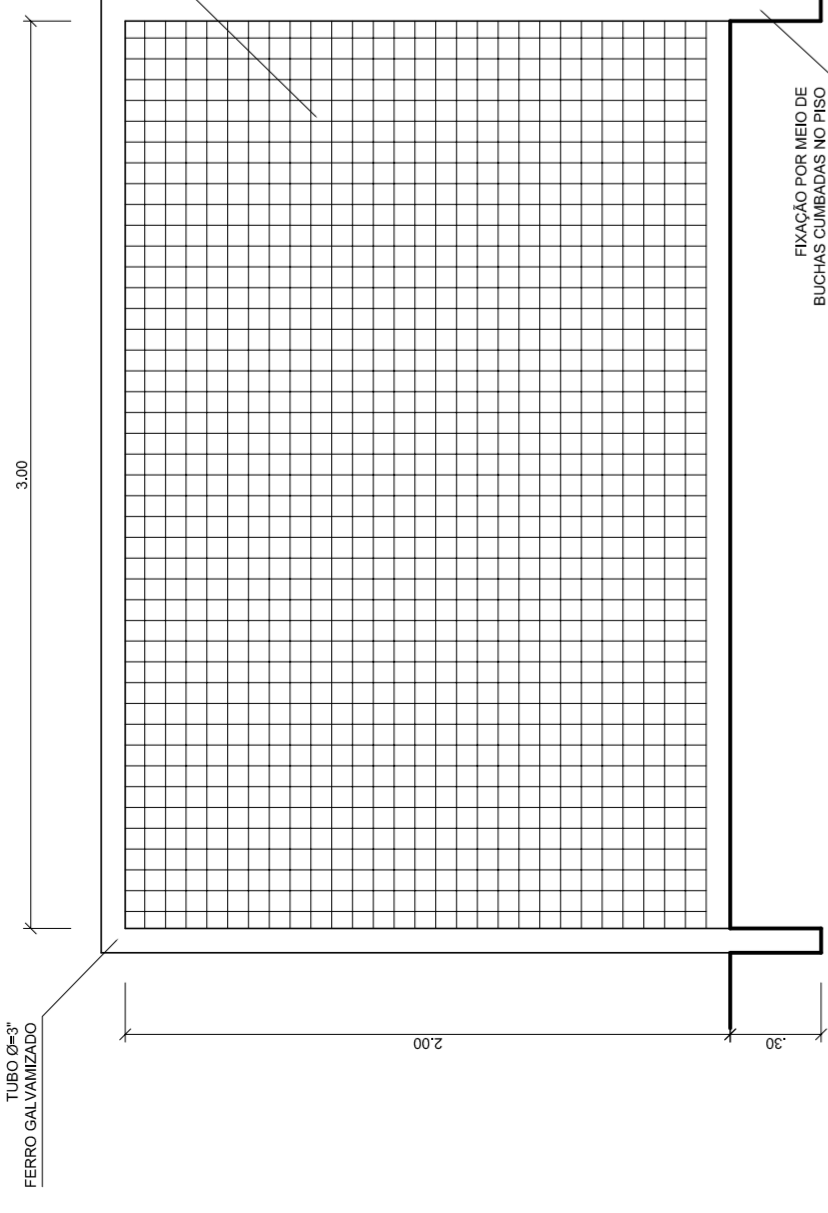
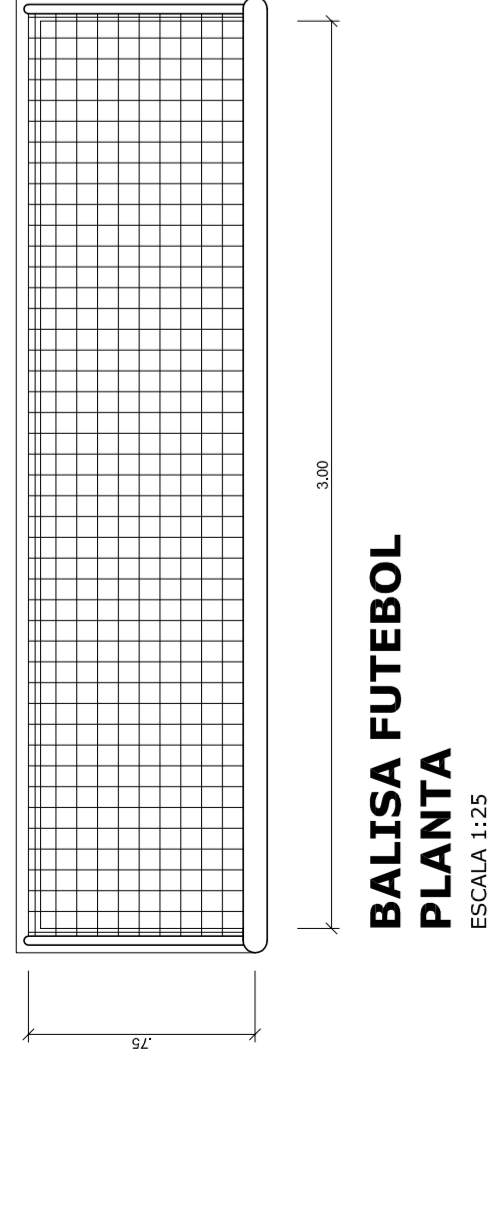
FORMATO
A1 (841 X 594)

ESCALA
FRANCHA

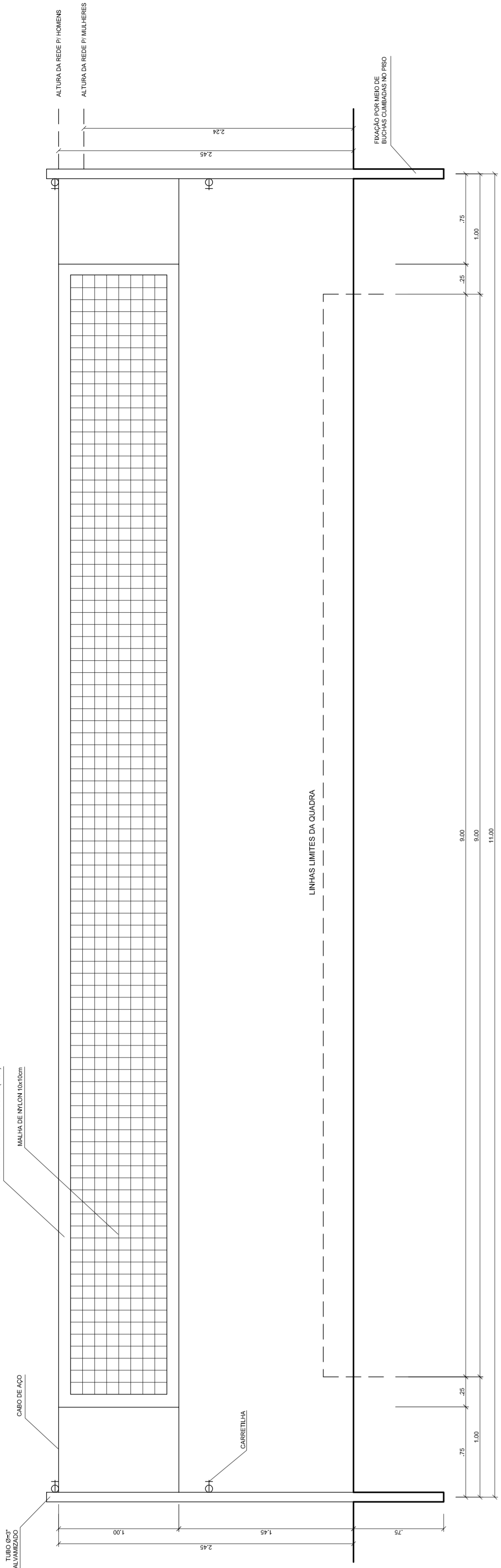
04/05

Obs: PINTURA COM TINTA BASE EPOXI

Obs: PINTURA COM TINTA BASE EPOXI

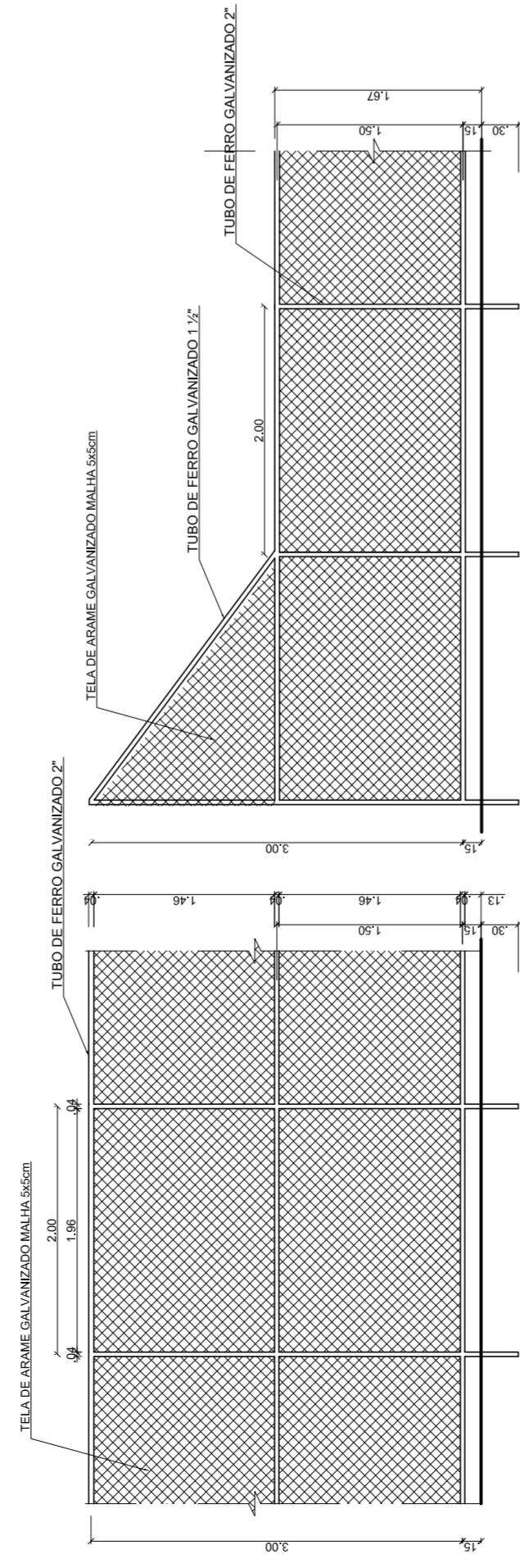


VISTA REDE DE VOLEIBOL
ESCALA 1:25

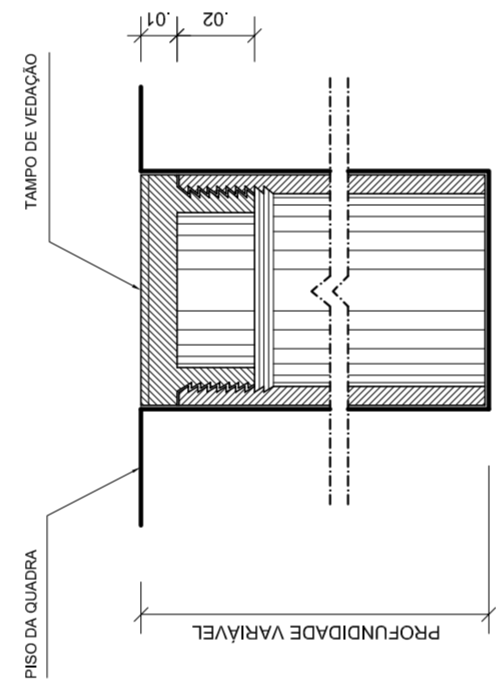


BALISA FUTEBOL VISTA LATERAL
ESCALA 1:25

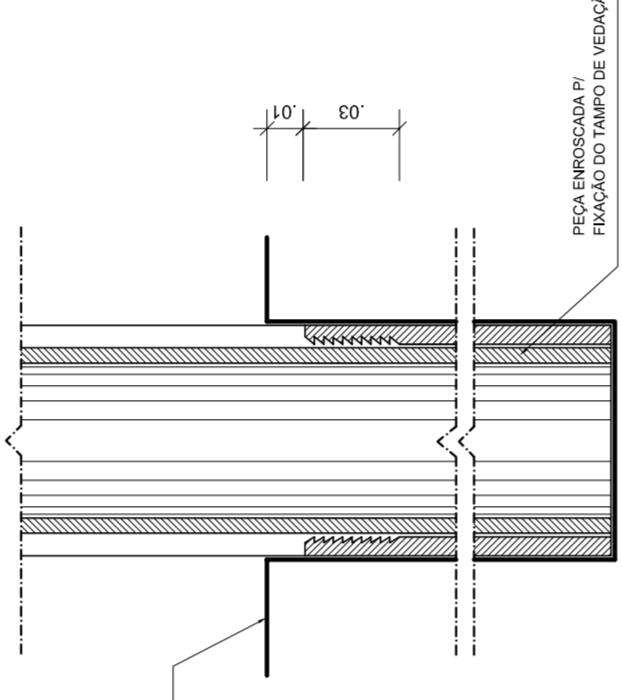
BALISA FUTEBOL VISTA FRONTAL
ESCALA 1:25



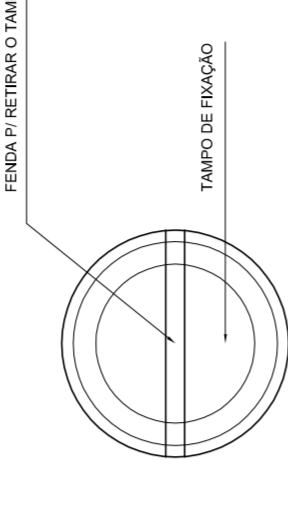
VISTA DO ALAMBRADO (FUNDOS)
ESCALA 1:50



DETALHE D1 BUCHA C/ TAMPO
ESCALA 1:2



DETALHE D1 BUCHA C/ ELEMENTO
ESCALA 1:2



DETALHE D1 VISTA SUPERIOR
ESCALA 1:2

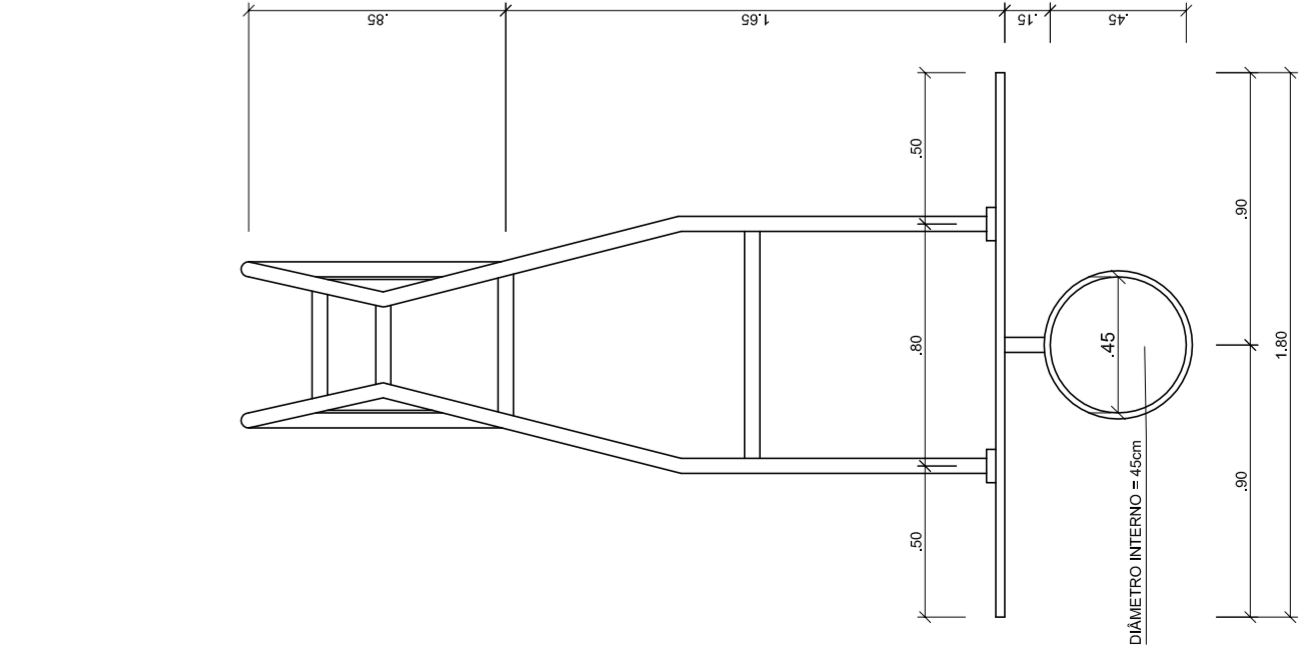


TABELA DE BASQUETEBOL VISTA SUPERIOR
ESCALA 1:25

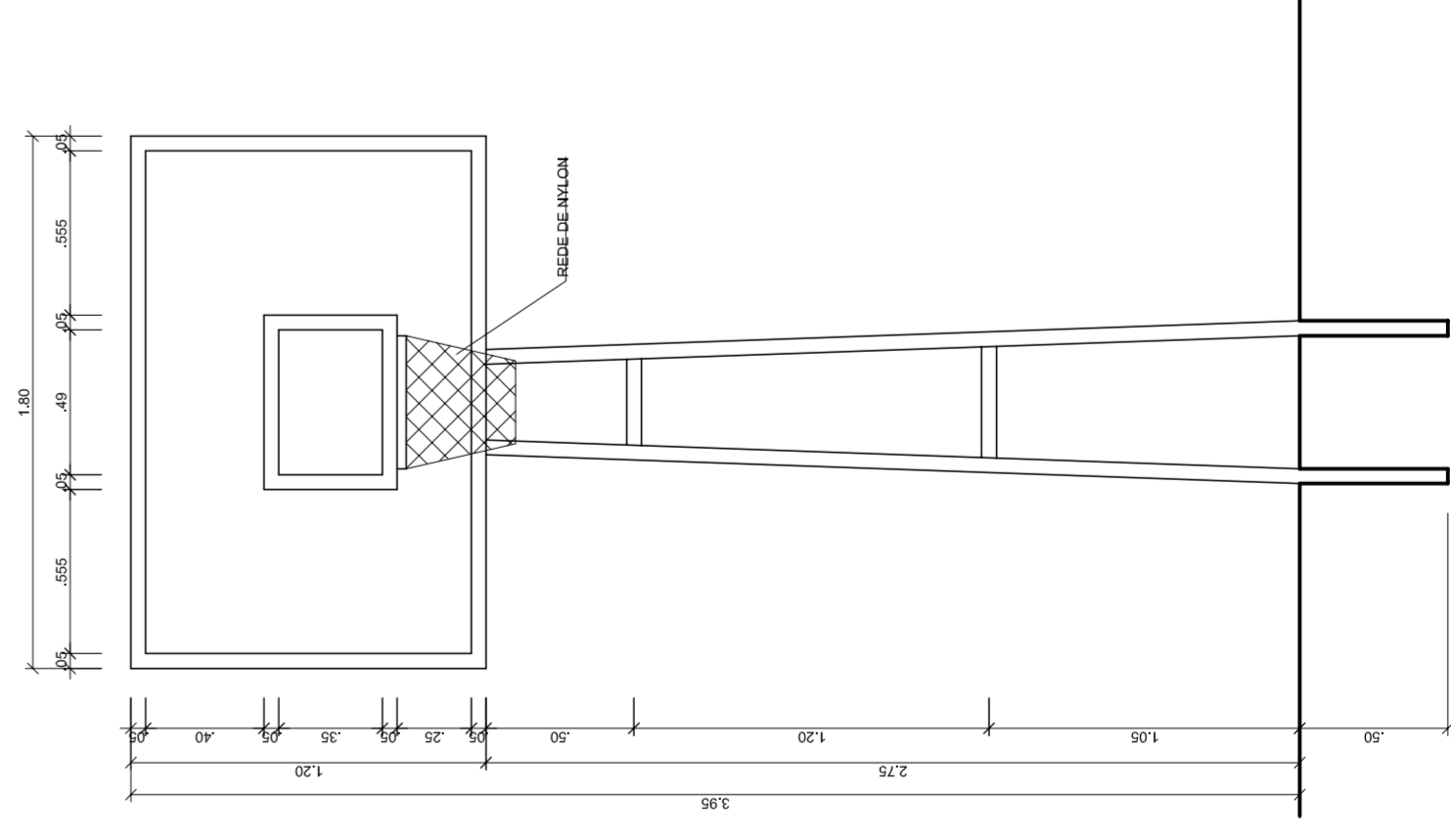


TABELA DE BASQUETEBOL VISTA FRONTAL
ESCALA 1:25

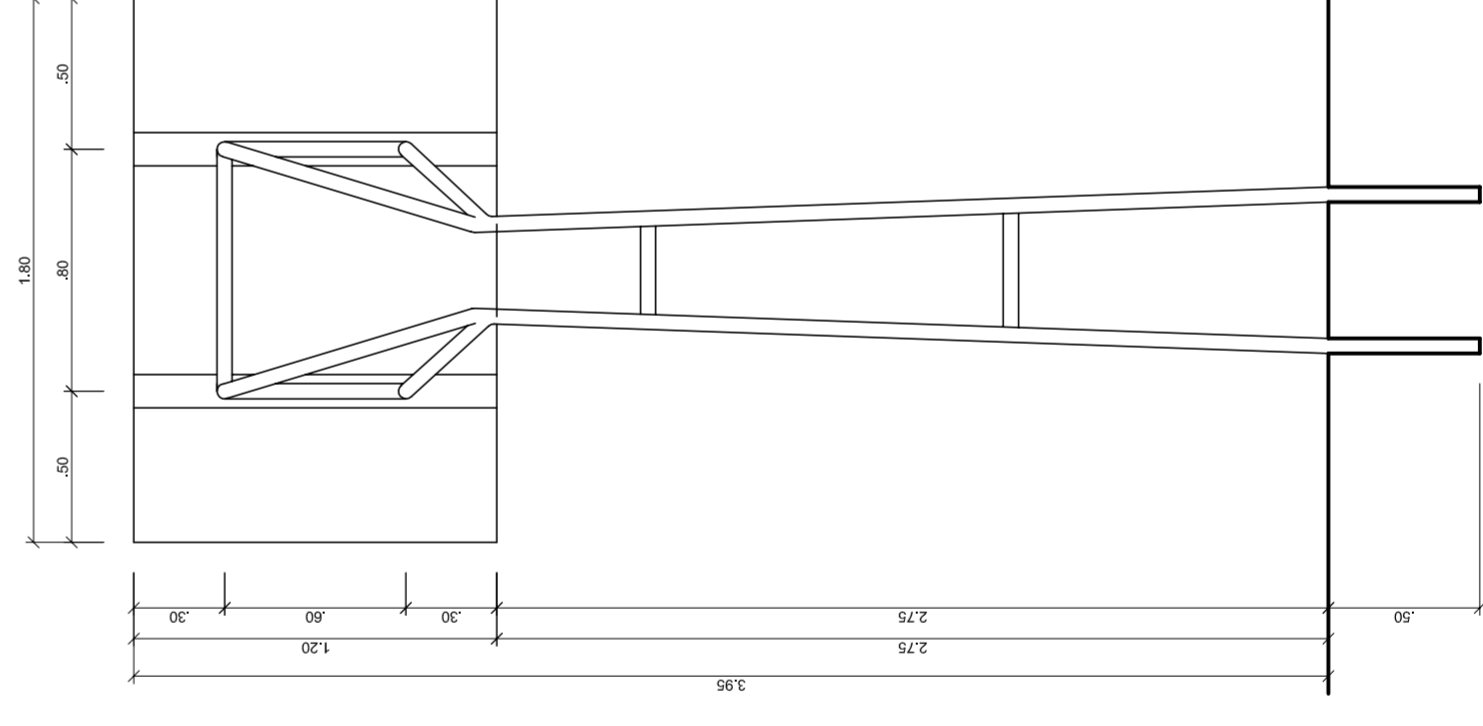


TABELA DE BASQUETEBOL VISTA POSTERIOR
ESCALA 1:25

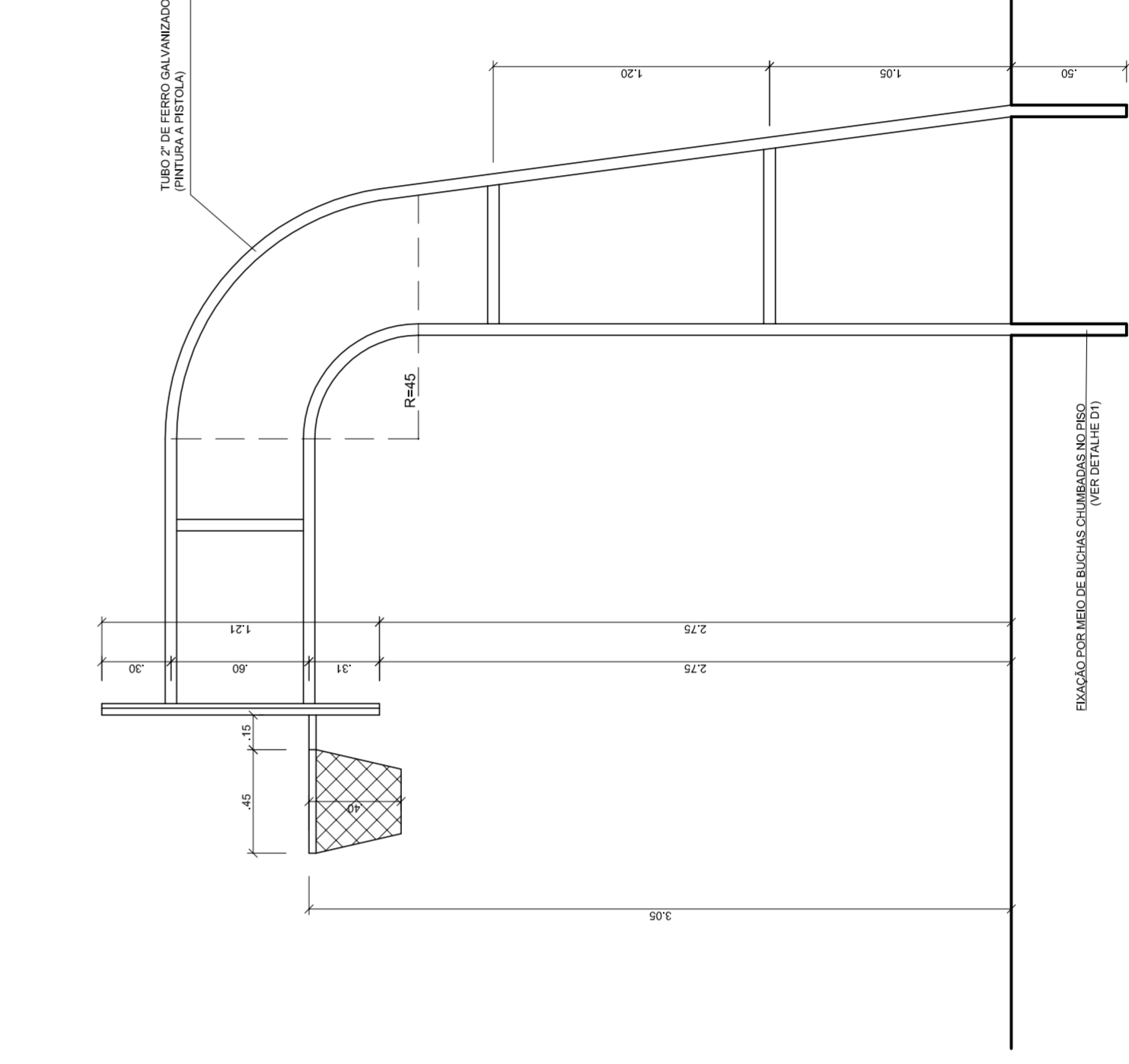


TABELA DE BASQUETEBOL VISTA LATERAL
ESCALA 1:25



NEILO ADRIAN
MÁRIO JOSÉ MOTA DA SILVA
SECRETARIA DE EDUCAÇÃO

MUNICÍPIO – UF:

PROPRIETÁRIO:

ENDEREÇO:

PROPRIETÁRIO

RESP. TÉCNICO

CREA

CREA

RA

OBSERVAÇÕES:

QUADRA COBERTA COM VESTIÁRIO
PROJETO ARQUITETÔNICO

COORDENAÇÃO
CGEST - Coordenação
Geral de Infraestrutura
Educatonal

QUADRA COBERTA
DETALHES

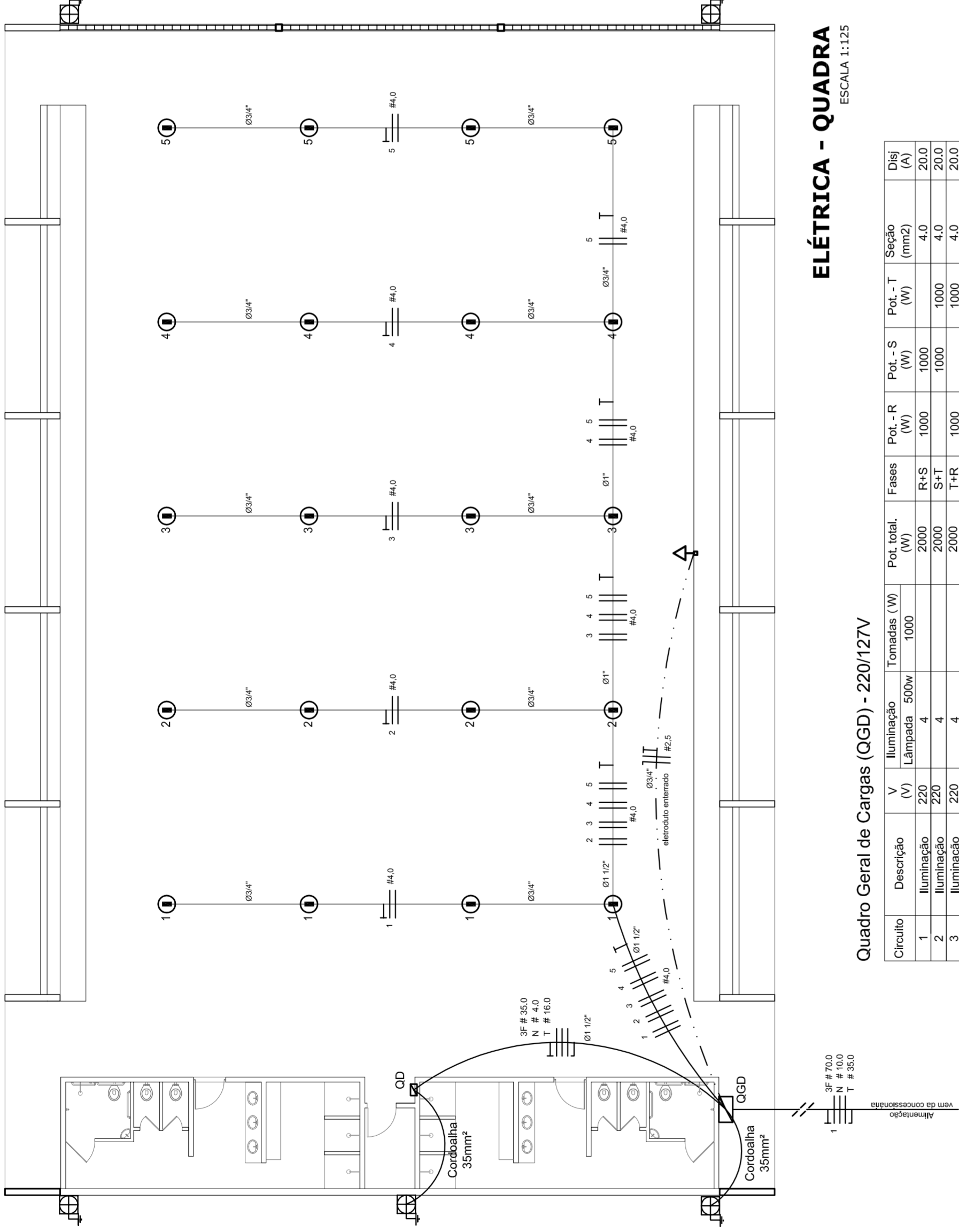
ARQ

PRONCHA
05/05

REVISÃO
R.00
R.00
R.00

INDICADA
DATA EMISSÃO
JULHO/2011

FORMATO
AT (841 X 594)



ELÉTRICA - QUADRA
ESCALA 1:125

Quadro Geral de Cargas (OGD) - 220/127V

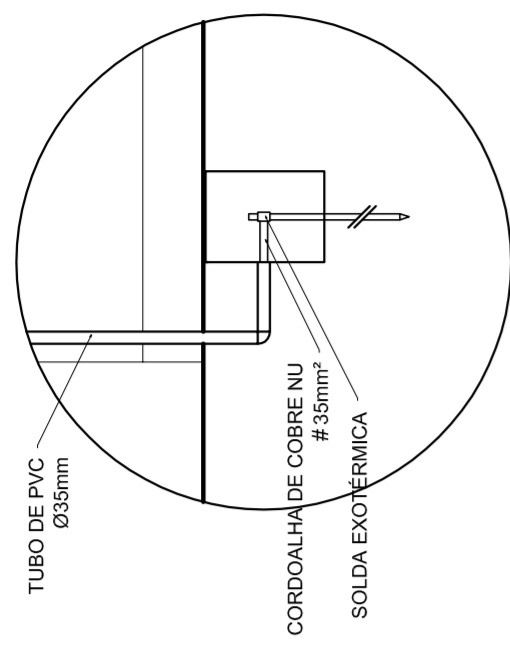
Circuito	Descrição	V (V)	I (A)	Pot. (W)	Fases	Pot.-R (W)	Pot.-S (W)	Pot.-T (W)	Seção (mm²)	Dig (A)
1	Iluminação	220	4	880	R+S	1000	1000	1000	4,0	20,0
2	Iluminação	220	4	880	S+T	1000	1000	1000	4,0	20,0
3	Iluminação	220	4	880	R+T	1000	1000	1000	4,0	20,0
4	Iluminação	220	4	880	R-S	1000	1000	1000	4,0	20,0
5	Iluminação	220	4	880	S-R	1000	1000	1000	4,0	20,0
6	Tomada	127	4	1620	RST	14040	16200	14080	2,5	10,0
7	Alimentação do OD	220	1	44320	RST	14040	16200	14080	2,5	10,0
TOTAL				56320	R+S+T	18040	20200	17080		

Legenda

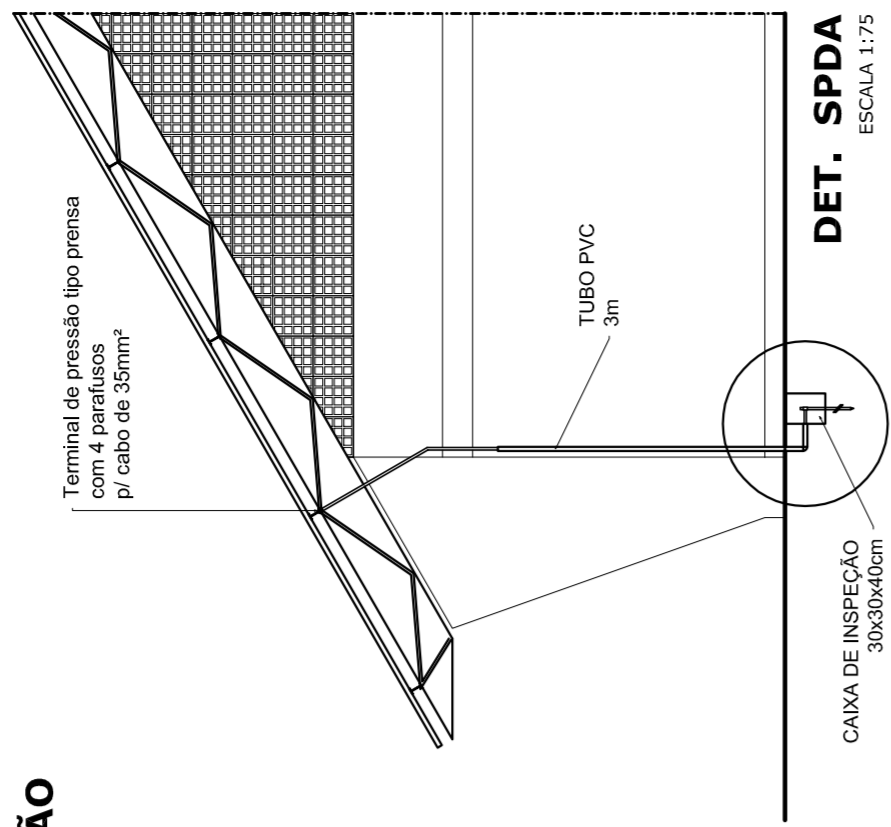
- Luminária p/ lâmpada fluorescente tubular
- ⊙ Luminária p/ lâmpada de luz mista
- ⊖ Interruptor simples 1 leia - 1,0m do piso
- ⊕ Tomada baixa - 0,30m do piso
- ⊕ Tomada média - 1,10m do piso
- ⊕ Tomada alta - 2,20m do piso
- ⊕ Quadro Geral de Distribuição - QGD
- ⊕ Quadro de Distribuição do vestiário - OD (entada a 1,50m do piso)
- || T | Neutro N, Fase / F, Proteção / T e Retorno
- # Seção do condutor
- ∅ Diâmetro do eletroduto
- DR Dispositivo de proteção a corrente Diferencial-Residual
- Alimentação - este coponweid 50" - 3m

Lista de Materiais 220/127V

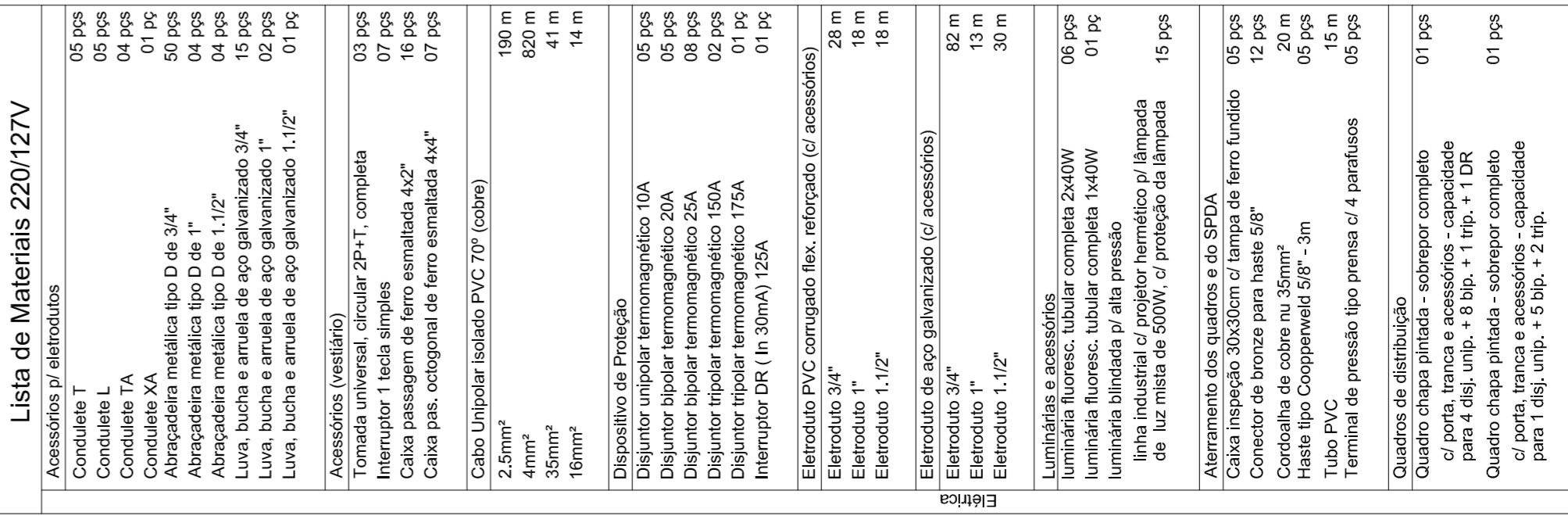
Accessório p/ eletrodutos	05 pcs
Condutão L	05 pcs
Condutão TA	04 pcs
Condutão XA	01 pc
Atiracadeira metálica tipo D de 3/4"	50 pcs
Atiracadeira metálica tipo D de 1/2"	04 pcs
Lua, buca e anel de aço galvanizado 3/4"	15 pcs
Lua, buca e anel de aço galvanizado 1/2"	01 pc
Accessórios (vestiário)	03 pcs
Tomada universal, circular 2P+T, completa	07 pcs
Interruptor 1 leia simples	16 pcs
Caixa passagem de ferro esmaltada 4x2"	07 pcs
Caixa pas. octogonal de ferro esmaltada 4x4"	07 pcs
Caixa Unipolar Isolado PVC 70' (cobre)	100 m
2,5mm²	820 m
4mm²	41 m
35mm²	14 m
Dispositivo de Proteção	05 pcs
Disjuntor unipolar termomagnético 10A	05 pcs
Disjuntor bipolar termomagnético 20A	02 pcs
Disjuntor bipolar termomagnético 150A	02 pcs
Disjuntor tripolar termomagnético 175A	01 pc
Interruptor DR (In 30mA) 125A	01 pc
Eletroduto PVC corrugado flex., reforçado (c/ acessórios)	28 m
Eletroduto 3/4"	18 m
Eletroduto 1/2"	18 m
Eletroduto 3/4"	82 m
Eletroduto 1/2"	13 m
Eletroduto 1/2"	30 m
Luminárias e acessórios	06 pcs
Luminária fluorescente, tubular completa 2x40W	01 pc
Luminária fluorescente, tubular completa 1x40W	01 pc
Rele tipo industrial c/ relator hermético p/ lâmpada de luz mista de 500W, c/ proteção da lâmpada	15 pcs
Alimentação dos quadros e do SPDA	05 pcs
Caixa inspeção 30x30cm c/ lâmpa de ferro fundido	12 pcs
Conector de bronze para haste 50"	20 m
Cordão de cobre nu 35mm²	05 pcs
Fusível tipo Cooperweid 30" - 3m	05 pcs
Terminal de pressão tipo prensa c/ 4 parafusos	05 pcs
Quadros de distribuição	01 pcs
Quadro chapas pintada - sobrepôr completo c/ porta, trinca e acessórios - capacidade para 4 usj, unip. + 8 bip. + 1 trip. + 1 DR	01 pcs
Quadro chapas pintada - sobrepôr completo c/ parafusos e acessórios - capacidade para 1 usj, unip. + 5 bip. + 2 trip.	01 pcs



DET. CAIXA INSPEÇÃO
ESCALA 1:25



DET. SPDA
ESCALA 1:75

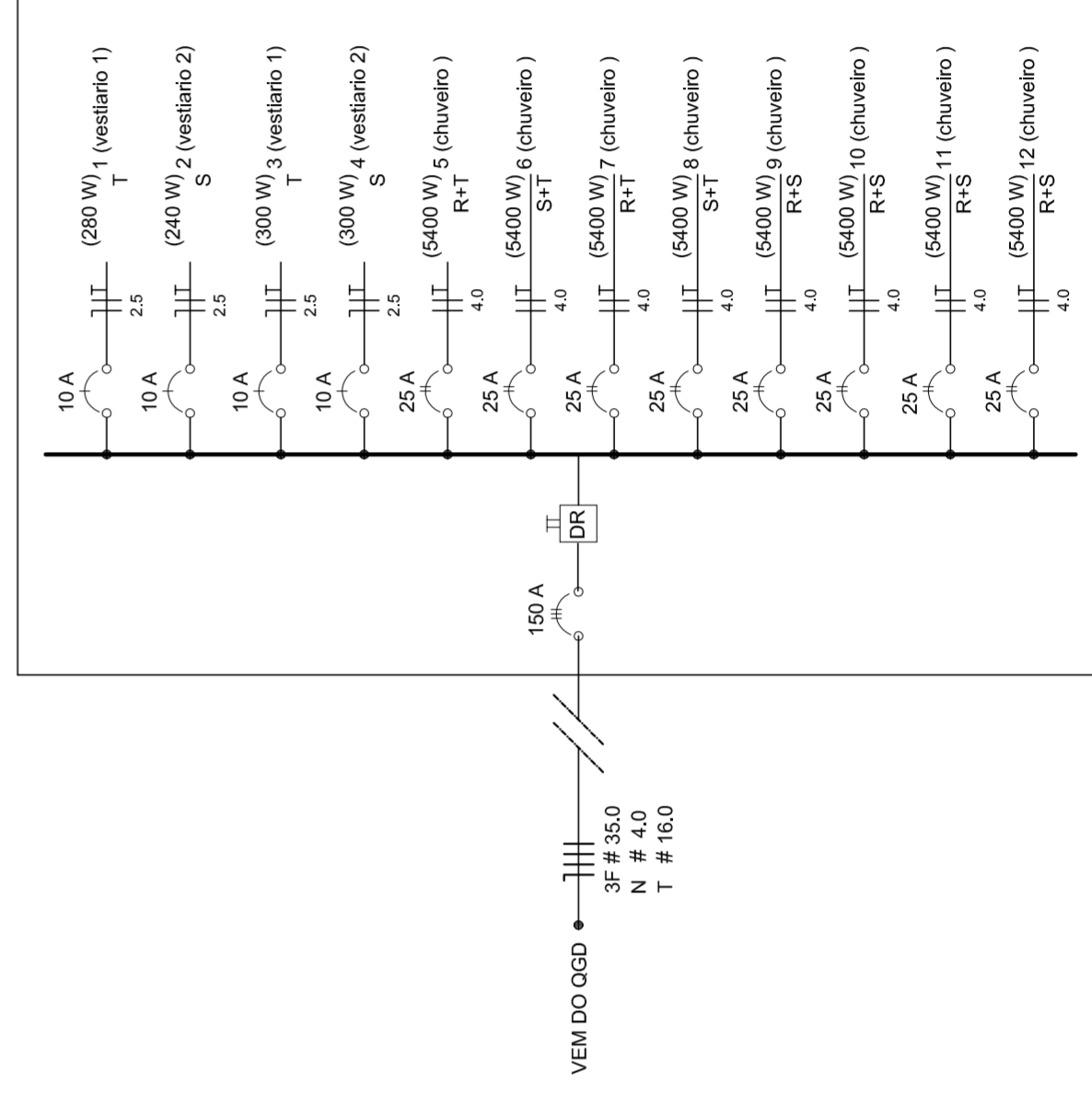


ELÉTRICA - VESTIÁRIO
ESCALA 1:50

Quadro de Cargas (OD) - 220/127V

Circuito	Descrição	V (V)	I (A)	Pot. (W)	Fases	Pot.-R (W)	Pot.-S (W)	Pot.-T (W)	Seção (mm²)	Dig (A)
1	Lâmpada	127	7	880	R	240	240	240	2,5	10,0
2	Lâmpada	127	6	760	R	240	240	240	2,5	10,0
3	bebedouro	127	1	300	R	300	300	300	2,5	10,0
4	bebedouro	127	1	300	R+T	2700	2700	2700	4	25,0
5	chuveiro	220	1	5400	R+T	2700	2700	2700	4	25,0
6	chuveiro	220	1	5400	S+T	2700	2700	2700	4	25,0
7	chuveiro	220	1	5400	R+T	2700	2700	2700	4	25,0
8	chuveiro	220	1	5400	S+T	2700	2700	2700	4	25,0
9	chuveiro	220	1	5400	R+T	2700	2700	2700	4	25,0
10	chuveiro	220	1	5400	R+S	2700	2700	2700	4	25,0
11	chuveiro	220	1	5400	R+S	2700	2700	2700	4	25,0
12	chuveiro	220	1	5400	R+S+T	14040	16200	14080	4	25,0
TOTAL				44320	R+S+T	14040	16200	14080		

DIAGRAMA UNIFILAR DO QUADRO DE DISTRIBUIÇÃO DO VESTIÁRIO (OD)



HELO AGUIAR
MAYRA JOSE MIMA DA SILVA
SECRETARIAS DE EDUCAÇÃO

MUNICÍPIO - UF:

PROPRIETÁRIO:

ENDEREÇO:

PROPRIETÁRIO

RESP. TÉCNICO

CREA

DLFO

CREA

RA

OBSERVAÇÕES:

QUADRA COBERTA
PROJETO ELÉTRICO - 220/127V

COBRANÇA
CGEST - Companhia
Geral de Infraestrutura
Educativa

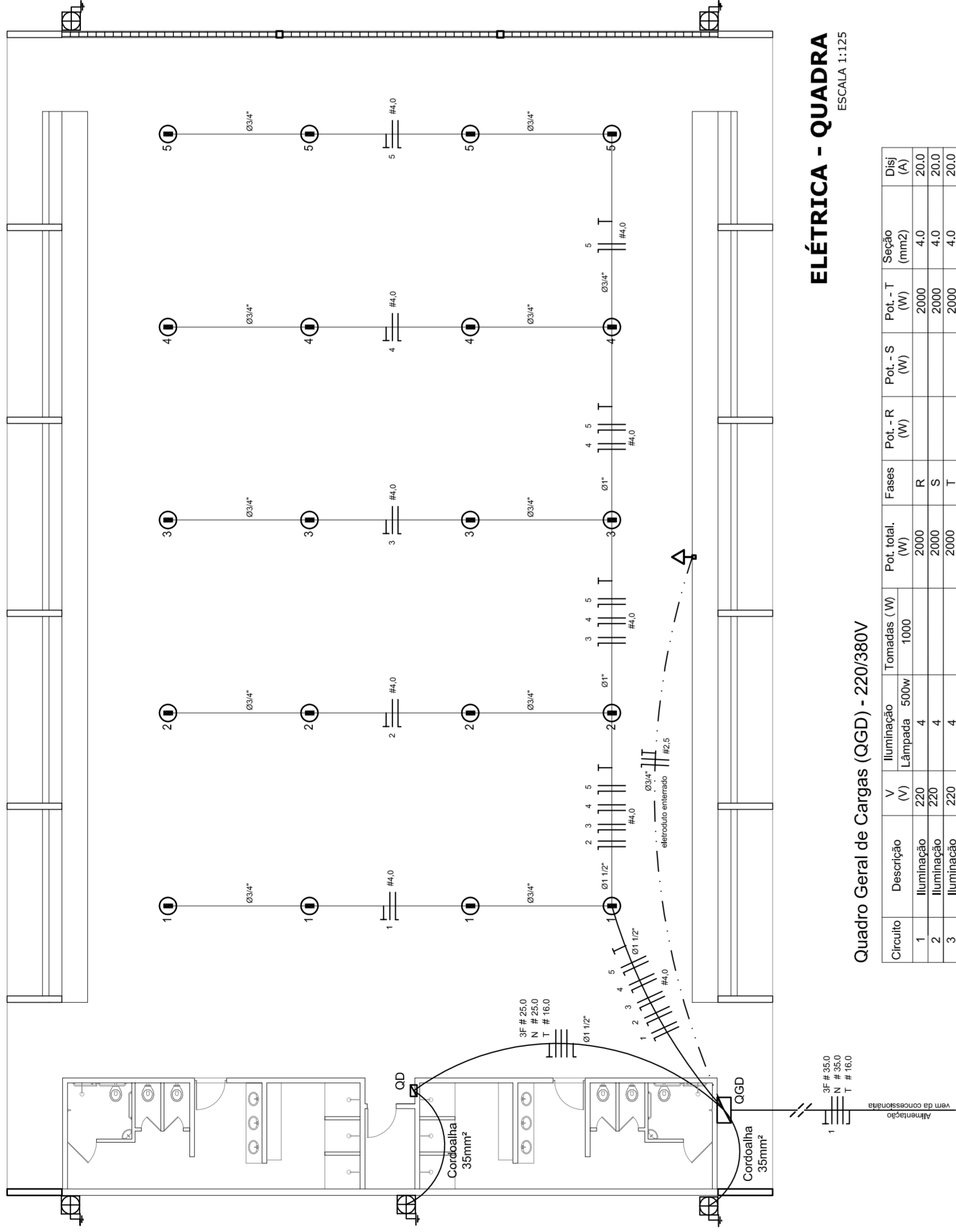
PLANTAS
QUADROS DE CARGAS
DIAGRAMAS UNIFILARES

REVISÃO
R:00
R:00
R:00

ESCALA
INDICADA
DATA EMISSÃO
JULHO/2011

FRANCA
01/01

ELE

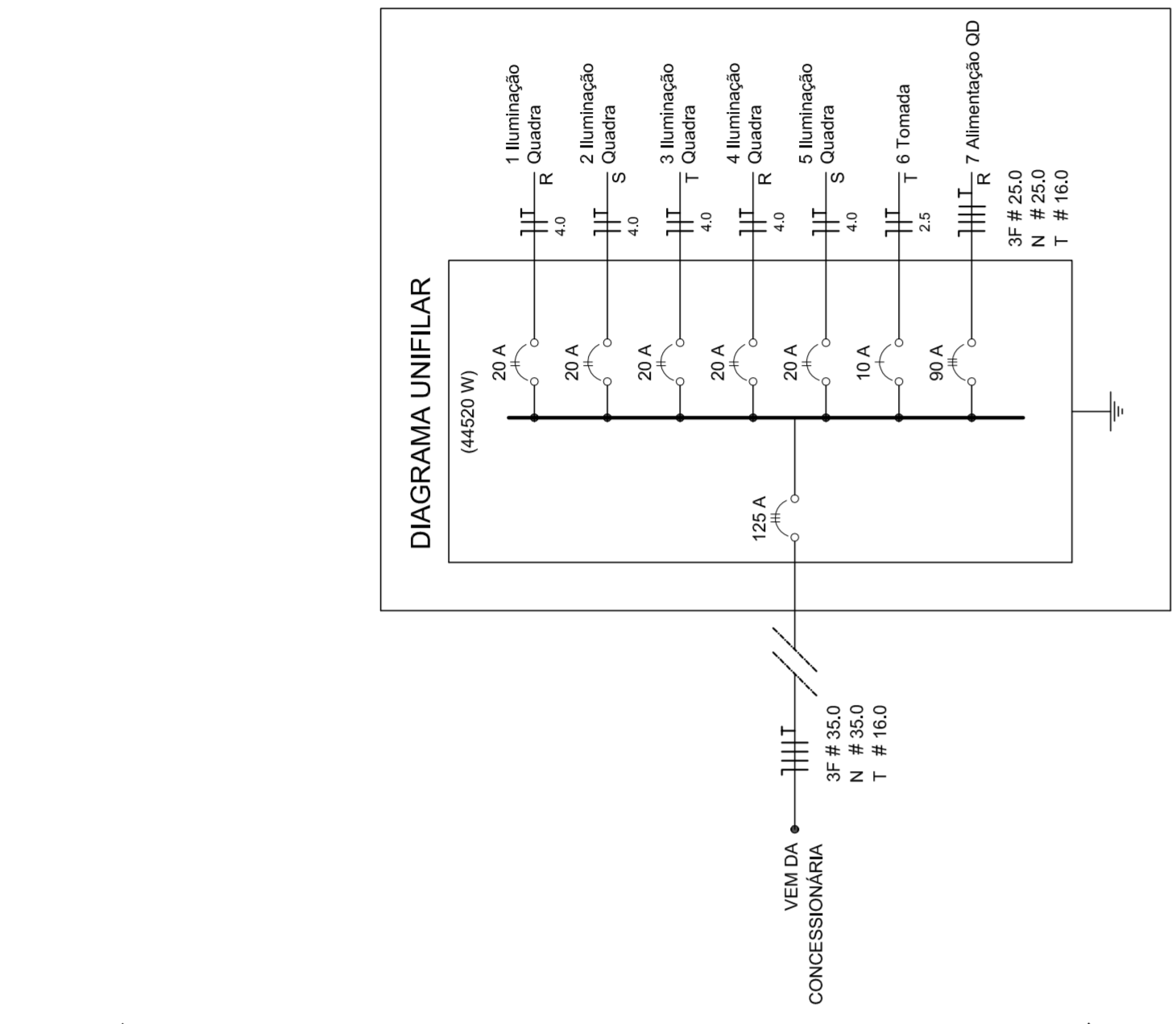


Legenda

- Luminária p/ lâmpada fluorescente tubular
- Luminária p/ lâmpada de luz mista
- Interruptor simples 1 leia - 1,0m do piso
- Tomada baixa - 0,30m do piso
- Tomada média - 1,10m do piso
- Tomada alta - 2,20m do piso
- Quadro Geral de Distribuição - QGD
- Quadro de Distribuição do Vestiário - OD (entada a 1,50m do piso)
- Neutro / N, Fase / F, Proteção / T e Retorno
- # Seção do condutor
- Ø Diâmetro do eletroduto
- Dispositivo de proteção a corrente Diferencial-Residual
- Atravessamento - este coponveid 50" - 3m

Lista de Materiais 220/380V

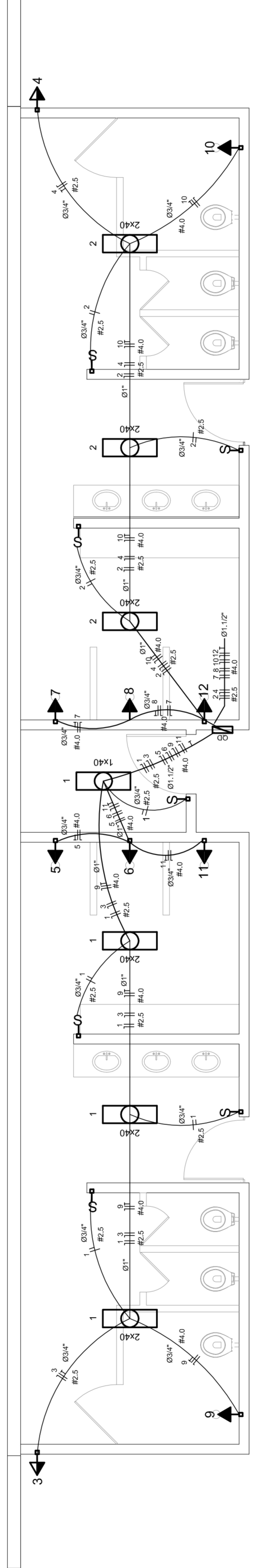
Accessório p/ eletrodutos	05 pps
Condutividade T	05 pps
Condutividade L	04 pps
Condutividade TA	01 pps
Condutividade XA	50 pps
Abracadureira metálica tipo D de 3/4"	04 pps
Abracadureira metálica tipo D de 1"	15 pps
Luva, bucha e anel de aço galvanizado 3/4"	01 pps
Luva, bucha e anel de aço galvanizado 1 1/2"	01 pps
Accessórios (vestiário)	03 pps
Tomada universal, circular 2P+T, completa	07 pps
Interruptor 1 leia simples	16 pps
Caixa passagem de ferro esmaltada 4x2"	07 pps
Caixa pas. octogonal de ferro esmaltada 4x4"	07 pps
Caixa Unipolar Isolado PVC 70' (cobre)	100 m
2.5mm²	800 m
4.0mm²	14 m
16.0mm²	54 m
25.0mm²	
Dispositivo de Proteção	
Disjuntor unipolar termomagnético 10A	05 pps
Disjuntor unipolar termomagnético 25A	08 pps
Disjuntor unipolar termomagnético 50A	02 pps
Disjuntor bipolar termomagnético 50A	02 pps
Disjuntor bipolar termomagnético 125A	01 pps
Interruptor DR (In 30mA) 100A	01 pps
Eletroduto PVC corrugado flex., reforçado (c/ acessórios)	
Eletroduto 3/4"	28 m
Eletroduto 1"	18 m
Eletroduto 1 1/2"	18 m
Eletroduto 3/4"	82 m
Eletroduto 1"	13 m
Eletroduto 1 1/2"	30 m
Luminárias e acessórios	
Luminária fluorescente tubular completa 2x40W	06 pps
Luminária fluorescente tubular completa 1x40W	01 pps
Faixa industrial c/ protetor hermético p/ lâmpada de luz mista de 500W, c/ proteção da lâmpada	15 pps
Atravessamento dos quadros e do SPDA	
Caixa inspeção 30x30cm c/ tampa de ferro fundido	05 pps
Conector de bronze para haste 50"	12 pps
Cordão de cobre nu 35mm²	20 m
Fusível tipo Cooperweid 30" - 3m	05 pps
Terminal de pressão tipo prensa c/ 4 parafusos	05 pps
Quadros de distribuição	
Quadro chapa pintada - sobrepôr completo c/ porta, tranca e acessórios - capacidade para 12 cliq, unip. + 1 triq. + 1 DR	01 pps
Quadro geral chapa pintada - sobrepôr completo c/ porta, tranca e acessórios - capacidade para 6 cliq, unip. + 2 triq.	01 pps



ELÉTRICA - QUADRA
ESCALA 1:125

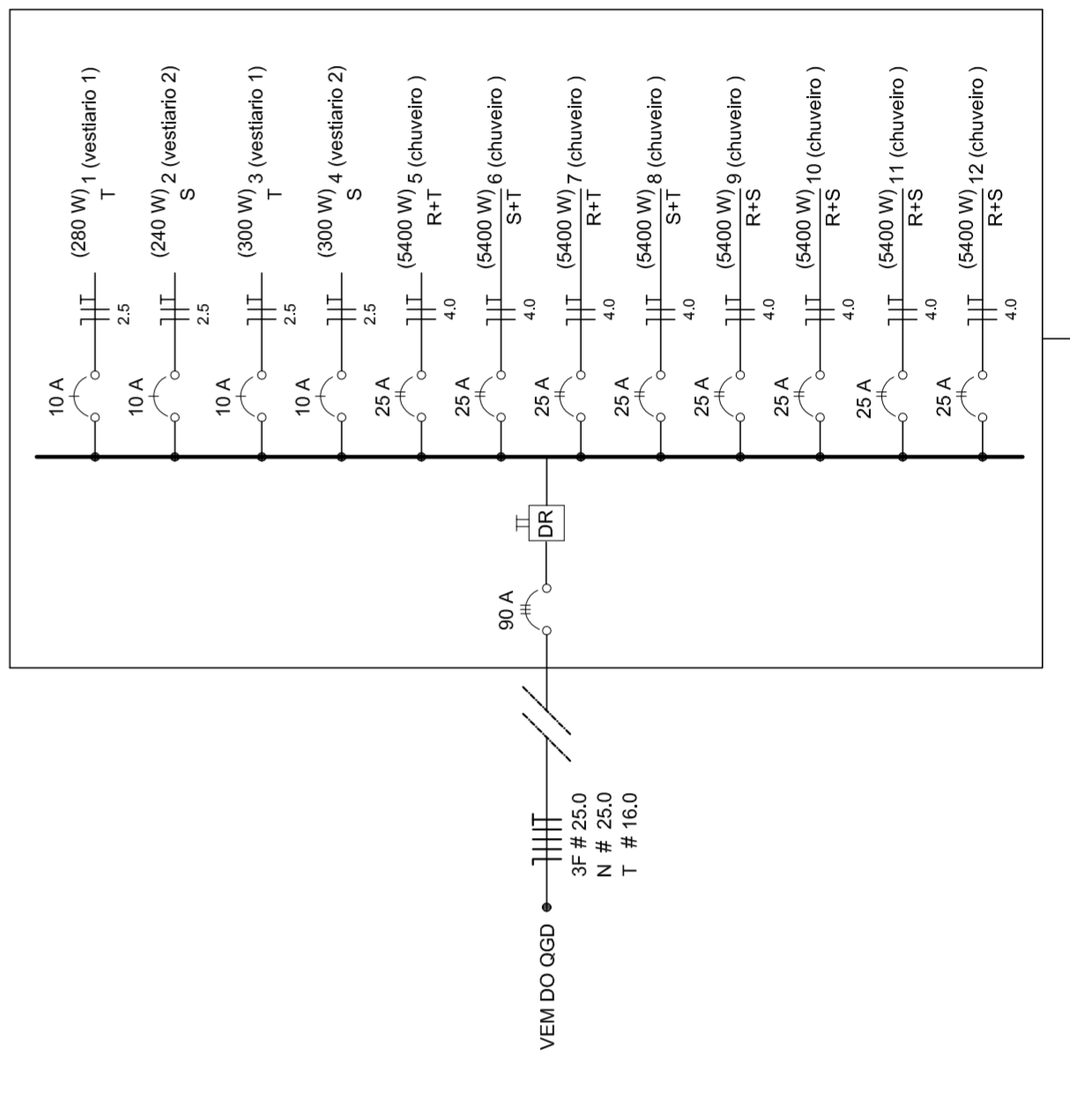
Quadro Geral de Cargas (OGD) - 220/380V

Circuito	Descrição	V (V)	Iluminação (W)	Tomadas (W)	Pot. total (W)	Fases	Pot.-R (W)	Pot.-S (W)	Pot.-T (W)	Seção (mm²)	Dig (A)
1	Iluminação	220	2000	1000	3000	R	2000	400	2000	4.0	20.0
2	Iluminação	220	2000	1000	3000	S	2000	400	2000	4.0	20.0
3	Iluminação	220	2000	1000	3000	T	2000	400	2000	4.0	20.0
4	Iluminação	220	2000	1000	3000	R	2000	400	2000	4.0	20.0
5	Iluminação	220	2000	1000	3000	S	2000	400	2000	4.0	20.0
6	Tomada	220	1000	1000	2000	R	1000	1000	2000	2.5	10.0
7	Alimentação do OD	220	44320	1	44320	RST	16200	16200	11920	25.0	90.0
TOTAL			56320	R+S+T	18200	18200	18200	11920			



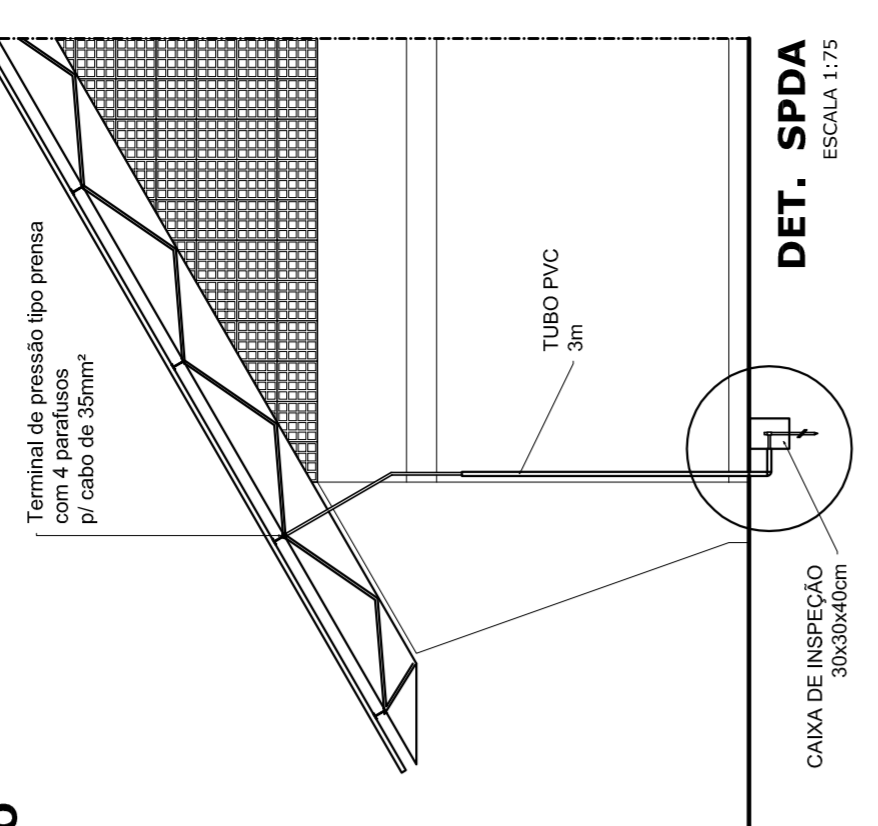
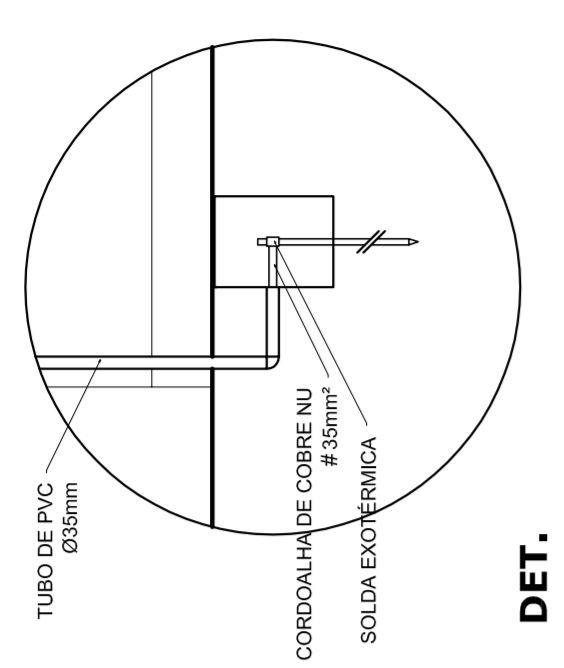
ELÉTRICA - VESTIÁRIO
ESCALA 1:50

DIAGRAMA UNIFILAR DO QUADRO DE DISTRIBUIÇÃO DO VESTIÁRIO (OD)



Quadro de Cargas (OD) - 220/380V

Circuito	Descrição	V (V)	Iluminação (W)	Tomadas (W)	Pot. total (W)	Fases	Pot.-R (W)	Pot.-S (W)	Pot.-T (W)	Seção (mm²)	Dig (A)
1	Lâmpada	220 V	240	280	520	T	240	280	520	2.5	10.0
2	Lâmpada	220 V	240	280	520	T	240	280	520	2.5	10.0
3	bebedouro	220 V	1	300	300	T	300	2.5	10.0		
4	bebedouro	220 V	1	300	300	T	300	2.5	10.0		
5	chuveiro	220 V	1	5400	5400	S	5400	4.0	25.0		
6	chuveiro	220 V	1	5400	5400	S	5400	4.0	25.0		
7	chuveiro	220 V	1	5400	5400	S	5400	4.0	25.0		
8	chuveiro	220 V	1	5400	5400	S	5400	4.0	25.0		
9	chuveiro	220 V	1	5400	5400	R	5400	4.0	25.0		
10	chuveiro	220 V	1	5400	5400	R	5400	4.0	25.0		
11	chuveiro	220 V	1	5400	5400	R	5400	4.0	25.0		
12	chuveiro	220 V	1	5400	5400	R	5400	4.0	25.0		
TOTAL			44320	R+S+T	16200	16200	16200	11920			



PREFEITURA DE SANTAREM
NELDO ADRIAN
MARIA JOSE SILVA DA SILVA
SECRETARIA DE EDUCAÇÃO

MUNICÍPIO - UF: _____
PROPRIETÁRIO: _____
ENDEREÇO: _____

PROPRIETÁRIO: _____
RESP. TÉCNICO: _____
CREA: _____

DLFO: _____
CREA: _____
RA: _____

OBSERVAÇÕES: _____

QUADRA COBERTA
PROJETO ELÉTRICO - 220/380V

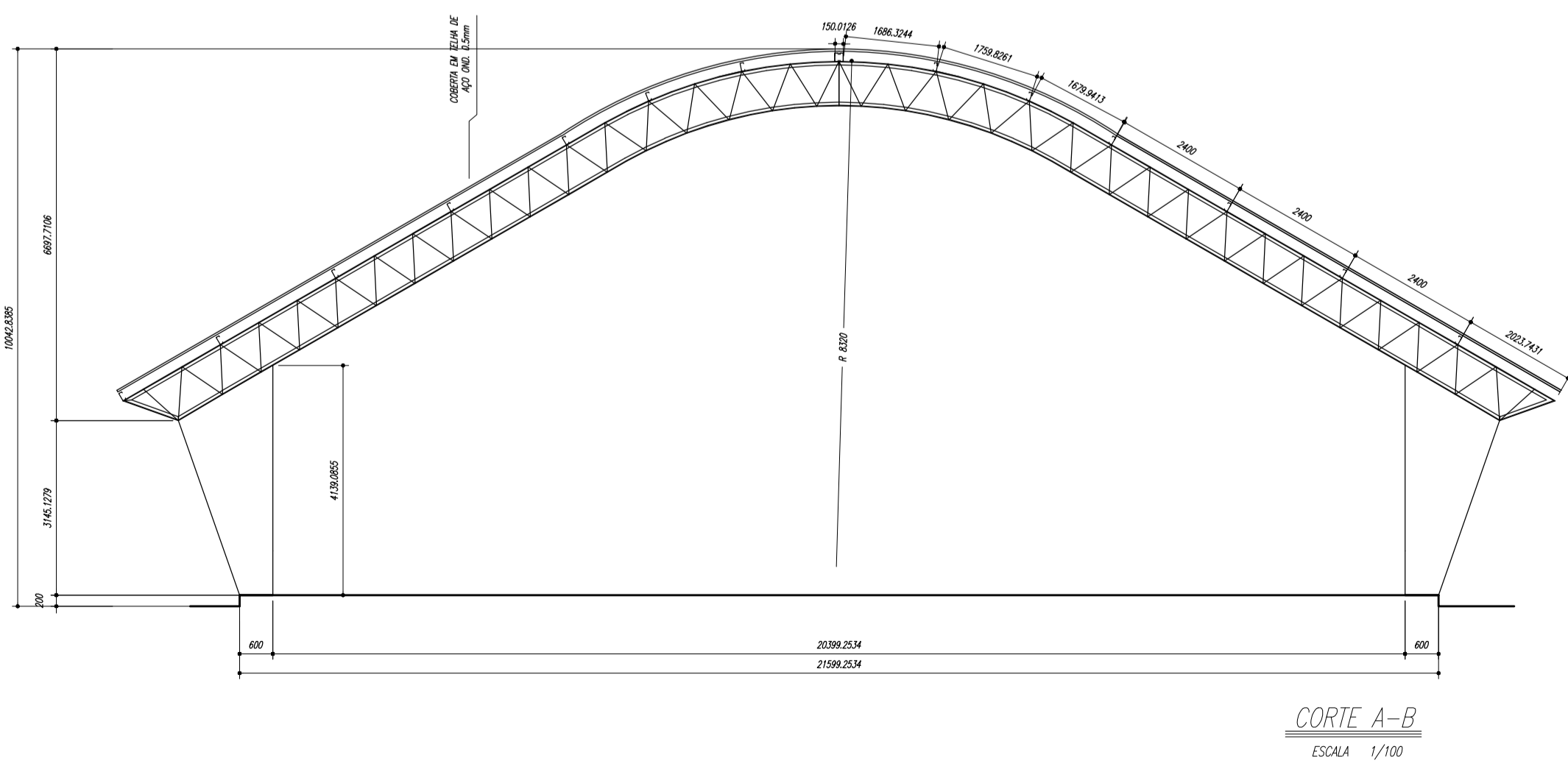
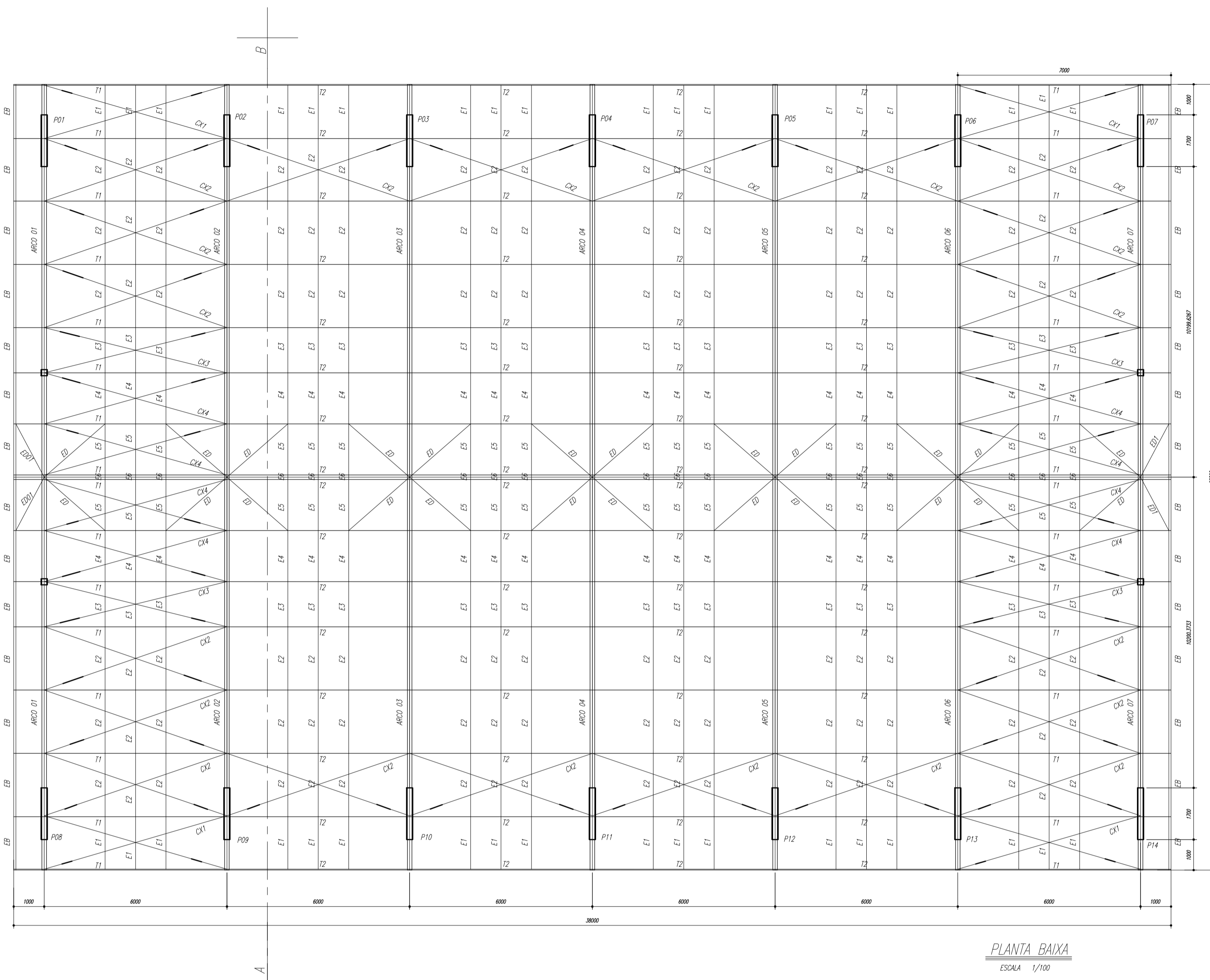
COORDENADOR: _____
CGEST - Coordenação Geral de Infraestrutura Educacional

PLANTAS
QUADROS DE CARGAS
DIAGRAMAS UNIFILARES

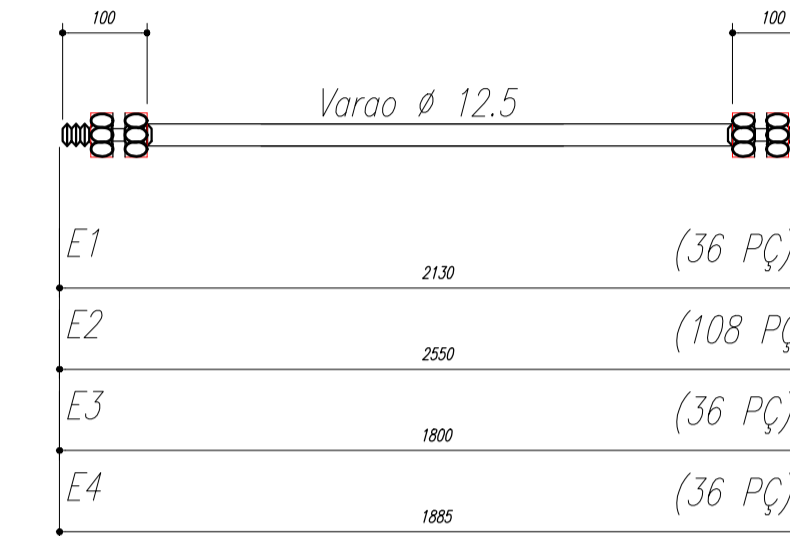
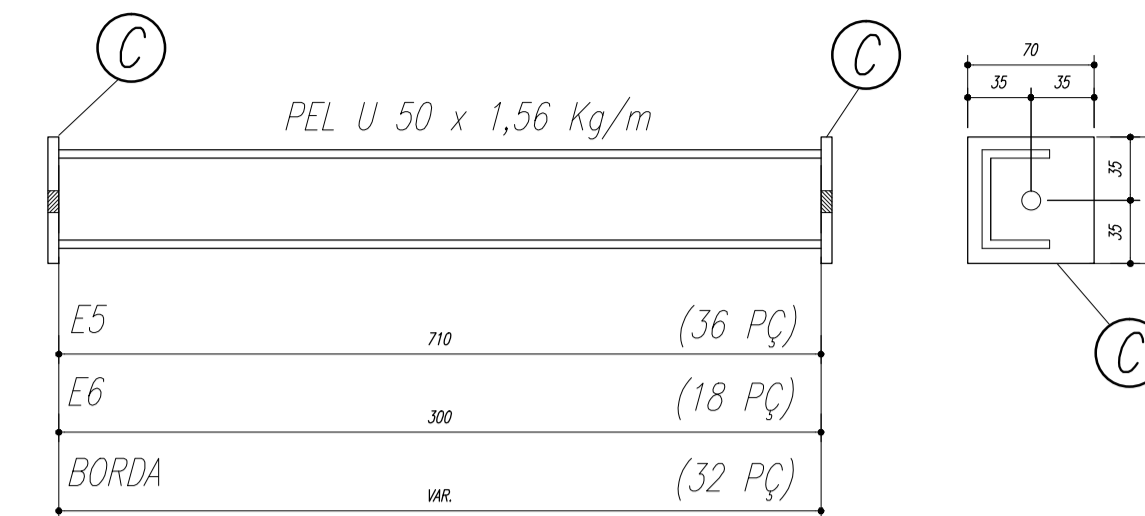
REVISÃO R:00
R:00
R:00

ESCALA INDICADA
DATA EMISSÃO
JULHO/2011

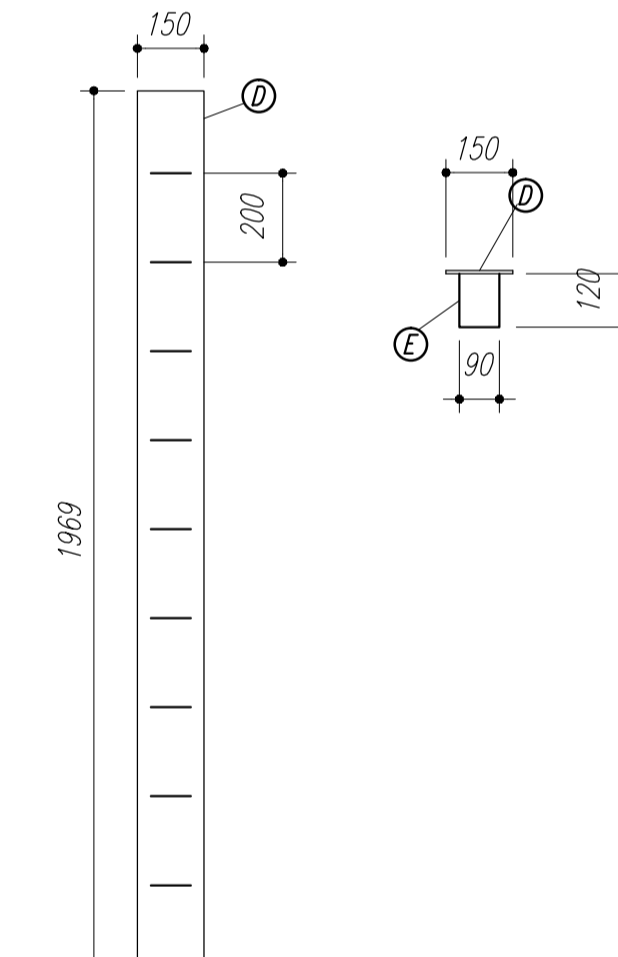
FRANCA
01/01



ESPAÇADORES E1 A E4



CHAPA DE BASE DO TOPO
sem escala



NOTAS:

- 1- MEDIDAS EM MILÍMETROS.
- 2- CONFERIR COTAS NO LOCAL DA EXECUÇÃO ANTES DA FABRICAÇÃO E MONTAGEM DAS PEÇAS METÁLICAS.
- 3- PARA SOLDAR USAR ELÉTRODO REVESTIDO E 7018 / MIG-MAG ER 7056
- 4- PARAFUSOS E PORCAS ASTM A 325 - TIPO 1
- 5- AS COTAS FORAM TIRADAS EM CAMPO DEVENDO SER CONFERIDA ANTES DA FABRICAÇÃO E MONTAGEM.
- 6- TRELIÇAMENTO DOS PILARES, DIAGONAIS E MONTANTES POR DENTRO.
- 7- TRELIÇAMENTO DOS ARCOS, DIAGONAIS E MONTANTES POR FORA.
- 8- UTILIZAR O CONTRAVENTAMENTO DOS PILARES VX SO NAS EXTREMIDADES.
- 9- CASO DE DUVIDA CONSULTAR O ENGENHEIRO CALCULISTA.

PREPARO DA SUPERFÍCIE METÁLICA

- 1- LIMPEZA MECANICA NORMA SIS - S13
- 2- APLICAR DUAS DEMÃOS DE TINTA EPOXI MASTIC CURADO COM POLIAMIDA SENDO A 1ª DEMÃO PIGMENTADA COM ALUMÍNIO E A 2ª DEMÃO NA COR DO ACABAMENTO FINAL (TIPO OXIBAR E/OU SUMASTIC), COM ESPESSURA DA PELÍCULA SECA TOTAL APLICADA DE 240MC.



MUNICÍPIO - UF: _____

PROPRIETÁRIO: _____

ENDEREÇO: _____

PROPRIETÁRIO: _____

RESP. TÉCNICO: _____ CREA: _____

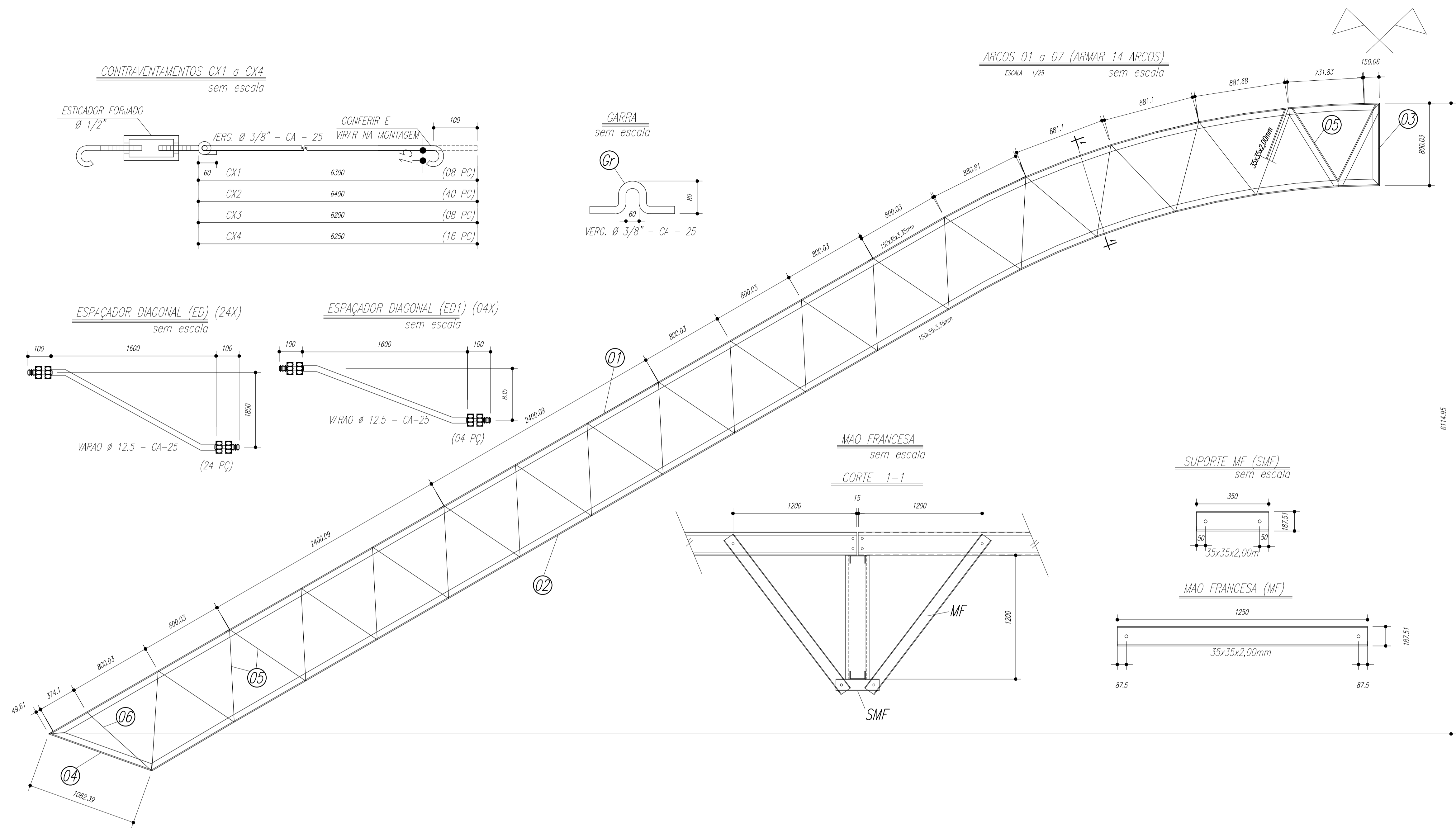
DLFO: _____ CREA: _____

RA: _____

OBSERVAÇÕES: _____

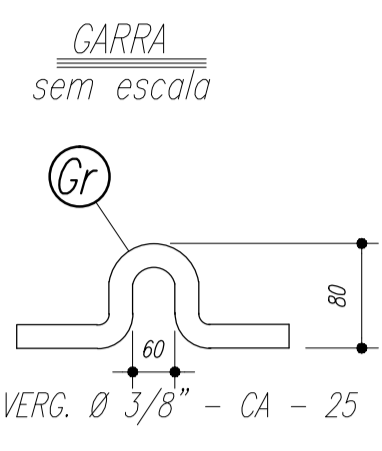
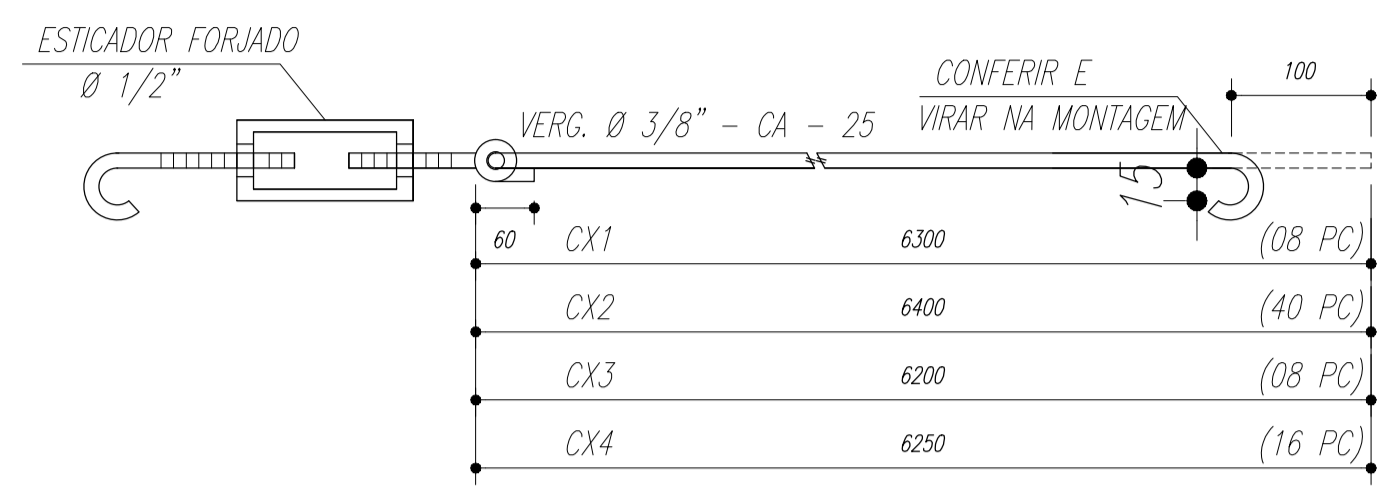
QUADRA ESCOLAR 02
PROJETO ESTRUTURAL

OUVUWUOCIT ÖV7 SÖCE CGEST - C[[18°] 288[Geral de Infraestrutura Educacional	OUVUWUOCIT ÖV7 SÖCE PLANTA BAIXA, CORTE A-B e DETALHES		EST PRANCHA 01/11
	UOXWU R.01	ESCALA INDICADA OUVUWUOCIT ÖV7 SÖCE AGOSTO/2012	
FORMATO A1 (841 X 594)			

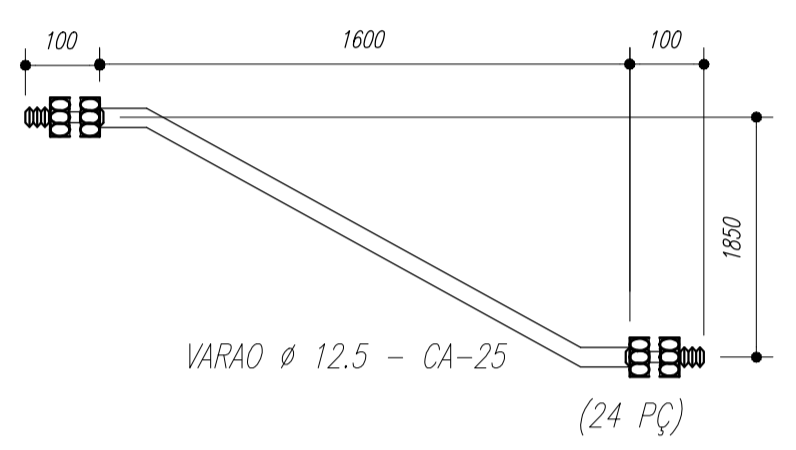


ARCOS 01 a 07 (ARMAR 14 ARCOS)
ESCALA 1/25 sem escala

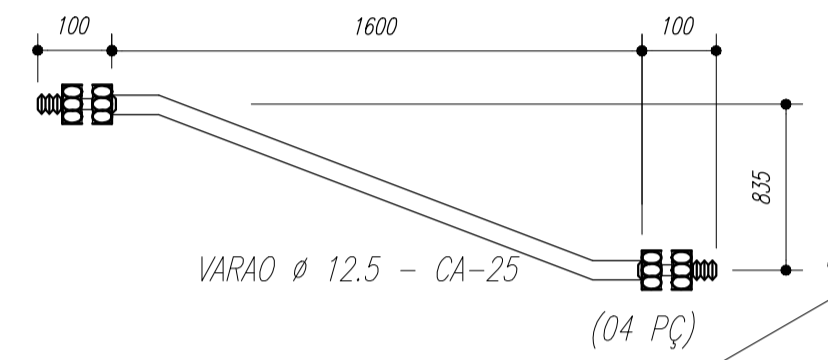
CONTRAVENTAMENTOS CX1 a CX4
sem escala



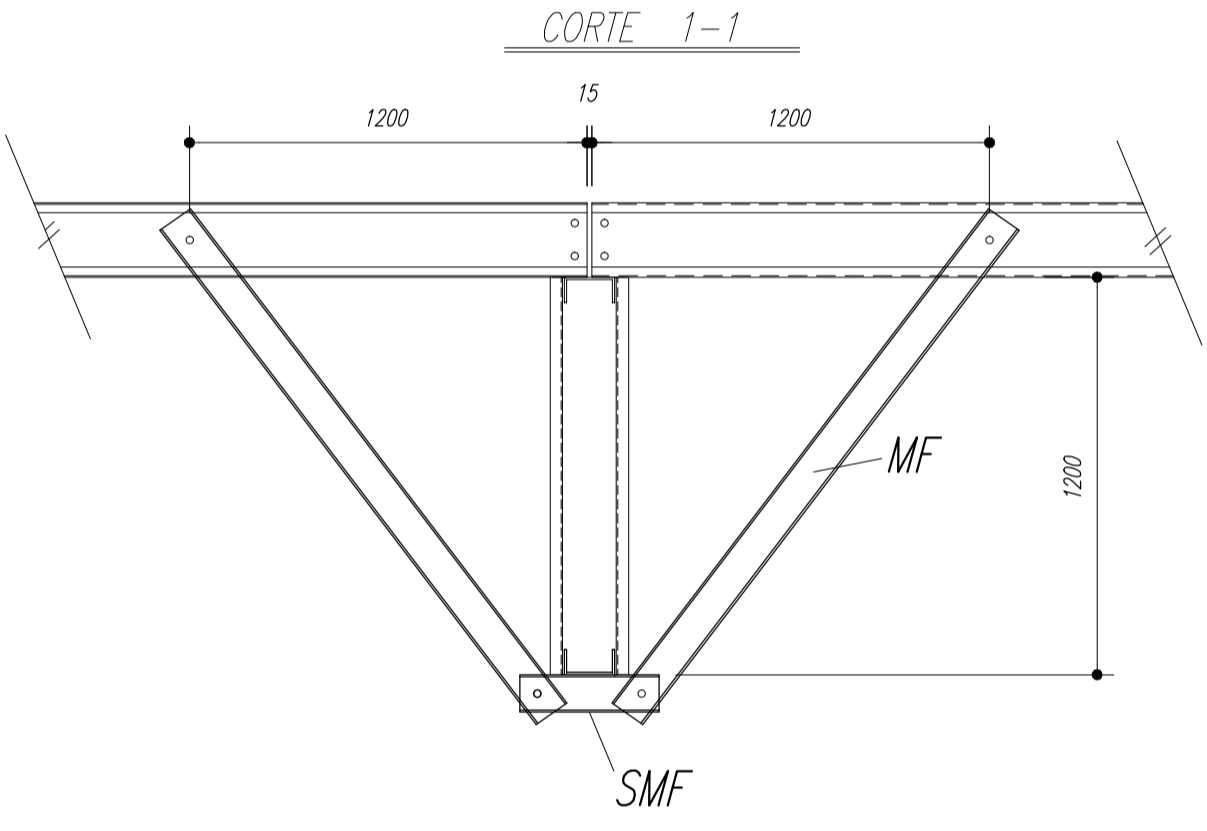
ESPAÇADOR DIAGONAL (ED) (24X)
sem escala



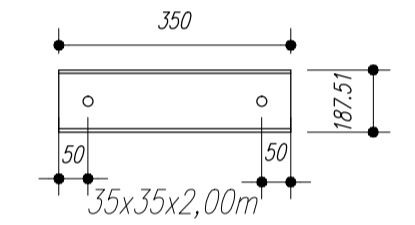
ESPAÇADOR DIAGONAL (ED1) (04X)
sem escala



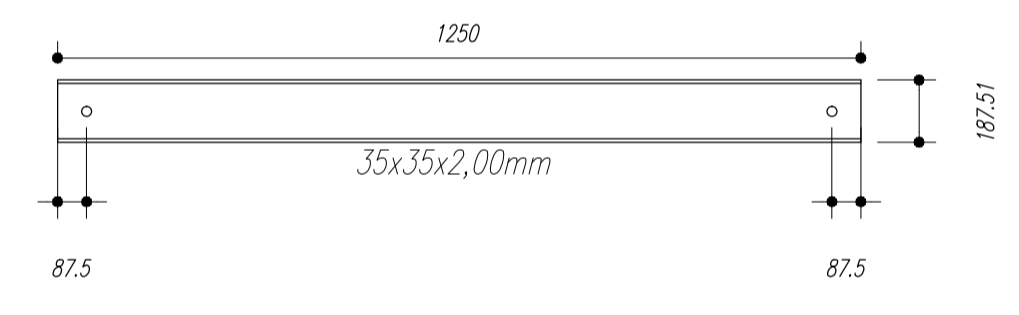
MAO FRANCESA
sem escala



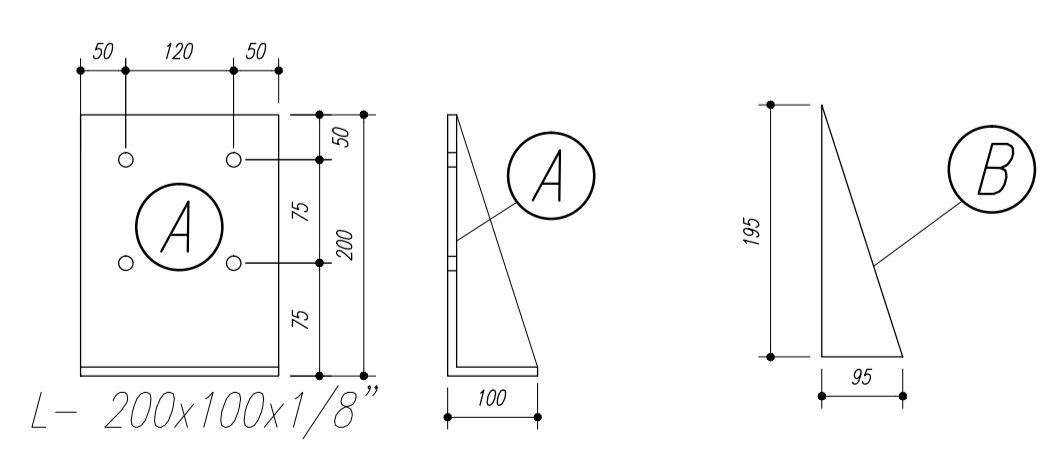
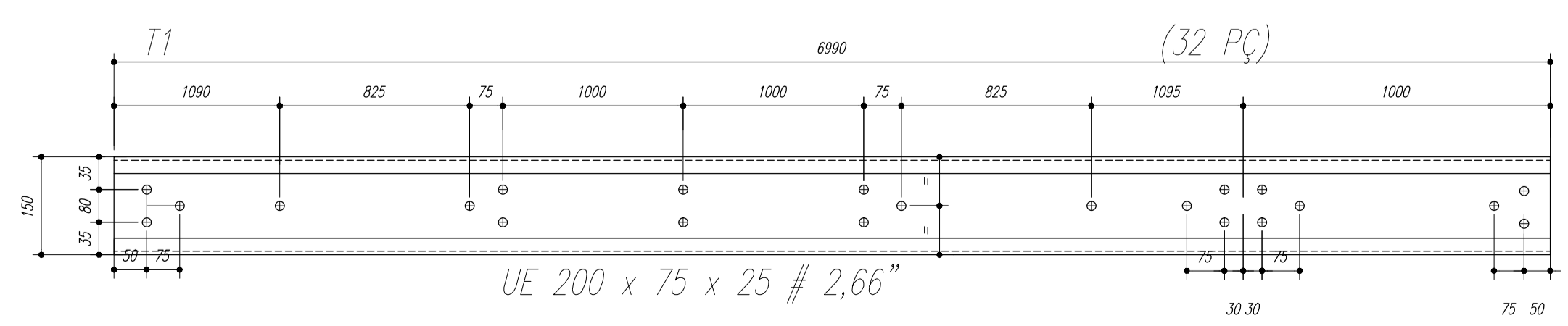
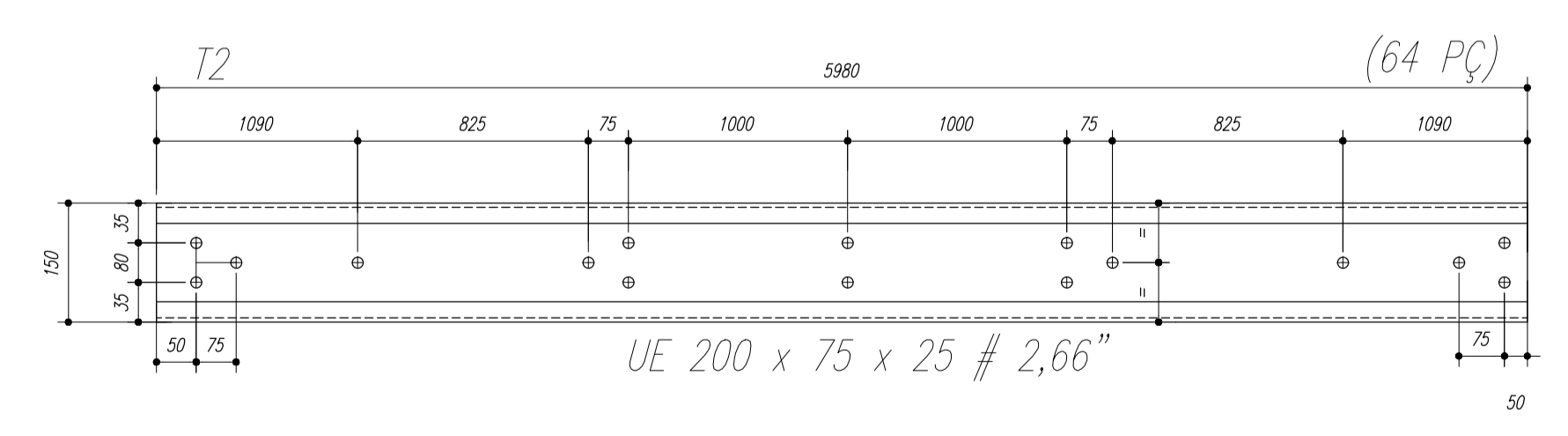
SUPORTE MF (SMF)
sem escala



MAO FRANCESA (MF)



Terças T1 e T2



NOTAS:

- 1- MEDIDAS EM MILÍMETROS,
- 2- CONFERIR COTAS NO LOCAL DA EXECUÇÃO ANTES DA FABRICAÇÃO E MONTAGEM DAS PEÇAS METÁLICAS.
- 3- PARA SOLDAR USAR ELETRODO REVESTIDO E 7018 / MIG-MAG ER 7056
- 4- PARAFUSOS E PORCAS ASTM A 325 - TIPO 1
- 5- AS COTAS FORAM TIRADAS EM CAMPO DEVENDO SER CONFERIDA ANTES DA FABRICAÇÃO E MONTAGEM.
- 6- TRELIÇAMENTO DOS PILARES, DIAGONAIS E MONTANTES POR DENTRO.
- 7- TRELIÇAMENTO DOS ARCOS, DIAGONAIS E MONTANTES POR FORA.
- 8- UTILIZAR O CONTRAVENTAMENTO DOS PILARES Vx SO NAS EXTREMIDADES.
- 9- CASO DE DUVIDA CONSULTAR O ENGENHEIRO CALCULISTA.

PREPARO DA SUPERFÍCIE METÁLICA

- 1- LIMPEZA MECANICA NORMA SIS - S13
- 2- APLICAR DUAS DEMÃOS DE TINTA EPOXI MASTIC CURADO COM POLIAMIDA SENDO A 1ª DEMÃO PIGMENTADA COM ALUMÍNIO E A 2ª DEMÃO NA COR DO ACABAMENTO FINAL (TIPO OXIBAR E/OU SUMASTIC), COM ESPESURA DA PELÍCULA SECA TOTAL APLICADA DE 240MC.

PESO TOTAL			
Pos	Qtd	Descrição x peso	Aço
6	14	PEL 35x35x3,00mm	ASTM A36
5	224	PEL 35x35x3,00mm	ASTM A36
4	14	PEL 150x35x3,35mm	ASTM A36
3	14	PEL 150x35x3,35mm	ASTM A36
2	14	PEL 150x35x3,35mm	ASTM A36
1	14	PEL 150x35x3,35mm	ASTM A36
E	126	Varao 12,5	ASTM A36
D	14	Ch#12,5x250x1970	ASTM A36
Gr	144	Varao 10,0	ASTM A36
C	172	Ch#2,66x70x70	ASTM A36
EB	32	PEL U 50	ASTM A36
E6	18	PEL U 50	ASTM A36
E5	36	PEL U 50	ASTM A36
E4	36	Varao 12,5	ASTM A36
E3	36	Varao 12,5	ASTM A36
E2	108	Varao 12,5	ASTM A36
E1	36	Varao 12,5	ASTM A36
MF	224	PEL U 76	ASTM A36
SMF	112	PEL U76	ASTM A36
B	112	Ch#1/8"x95x195	ASTM A36
A	112	L 200x100#1/8"	ASTM A36
ED	24	Varao 12,5	ASTM A36
ED1	4	Varao 12,5	ASTM A36
CX4	16	Varao 10,0	ASTM A36
CX3	8	Varao 10,0	ASTM A36
CX2	40	Varao 10,0	ASTM A36
CX1	8	Varao 10,0	ASTM A36
T2	64	UL200x75x25#2,66	ASTM A36
T1	32	UL200x75x25#2,66	ASTM A36
Pos	Qtd	Descrição x peso	Aço

PREFEITURA DE SANTARÉM
NÉLIO ASHAR
PREFEITO
MARIA JOSÉ MOTA DA SILVA
SECRETÁRIA DE EDUCAÇÃO

MUNICÍPIO - UF: _____

PROPRIETÁRIO: _____

ENDEREÇO: _____

PROPRIETÁRIO: _____

RESP. TÉCNICO: _____ CREA: _____

DLFO: _____ CREA: _____

RA: _____

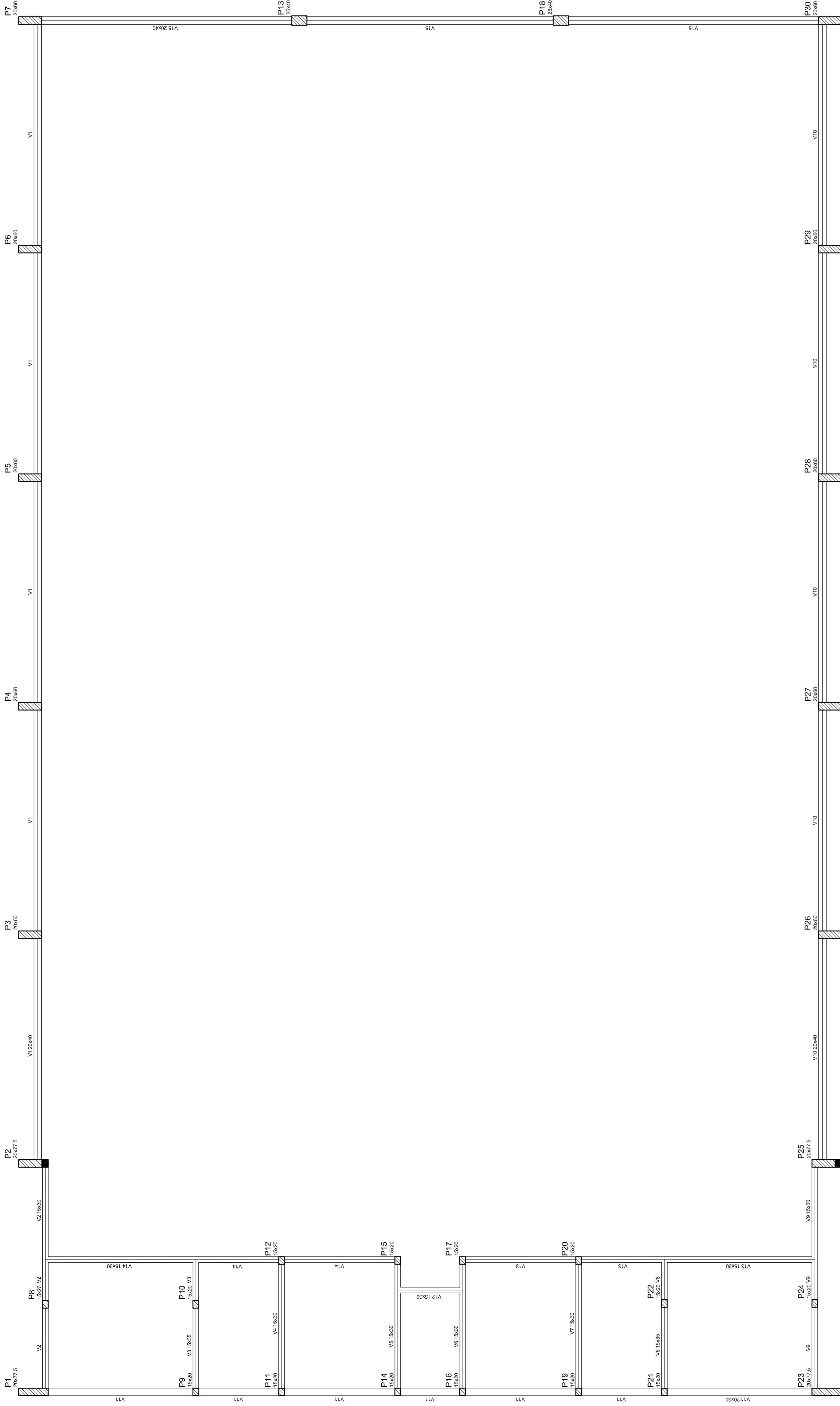
OBSERVAÇÕES: _____

QUADRA ESCOLAR 02
PROJETO ESTRUTURAL

OUVUWVWUQT ÖVT SÖÖE CGEST - C[1] [18] [18] [18] Gerat de Infraestrutura Educacional	ÖUVUWVWUQT ÖVT SÖÖE ÖÖVÖSPÖÜÖÜÖ ÖE	EST
FORMATO A1 (841 X 594)	ESCALA INDICADA OUVUWVWUQT ÖVT SÖÖE AGOSTO/2012	PRANCHA 02/11

Nome	Spec.	V. Max	Quant	Unid	Valor
V1	20x40	0	0	0	0
V2	15x35	0	0	0	0
V3	15x35	0	0	0	0
V4	15x30	0	0	0	0
V5	15x30	0	0	0	0
V6	15x30	0	0	0	0
V7	15x30	0	0	0	0
V8	15x30	0	0	0	0
V9	15x30	0	0	0	0
V10	20x30	0	0	0	0
V11	20x30	0	0	0	0
V12	15x30	0	0	0	0
V13	15x30	0	0	0	0
V14	15x30	0	0	0	0
V15	20x40	0	0	0	0

Características dos materiais	
Ar	Ar 20
Ar	Ar 20
Ar	Ar 20



Forma do pavimento Nivel 000



NEILO AQUINO
MÁRIO JOSÉ PEREIRA DA SILVA
SECRETARIA DE EDUCAÇÃO

MUNICÍPIO - UF:

PROPRIETÁRIO:

ENDEREÇO:

PROPRIETÁRIO

RESP. TÉCNICO

CREA

CREA

DUFO

RA

OBSERVAÇÕES:

QUADRA COBERTA
PROJETO ESTRUTURAL

COORDENAÇÃO
CGEST - Coordenação
Geral de Infraestrutura
Educativa

ESTRUTURA DE CONCRETO
FORMA DE PAVIMENTO - NÍVEL 000

EST

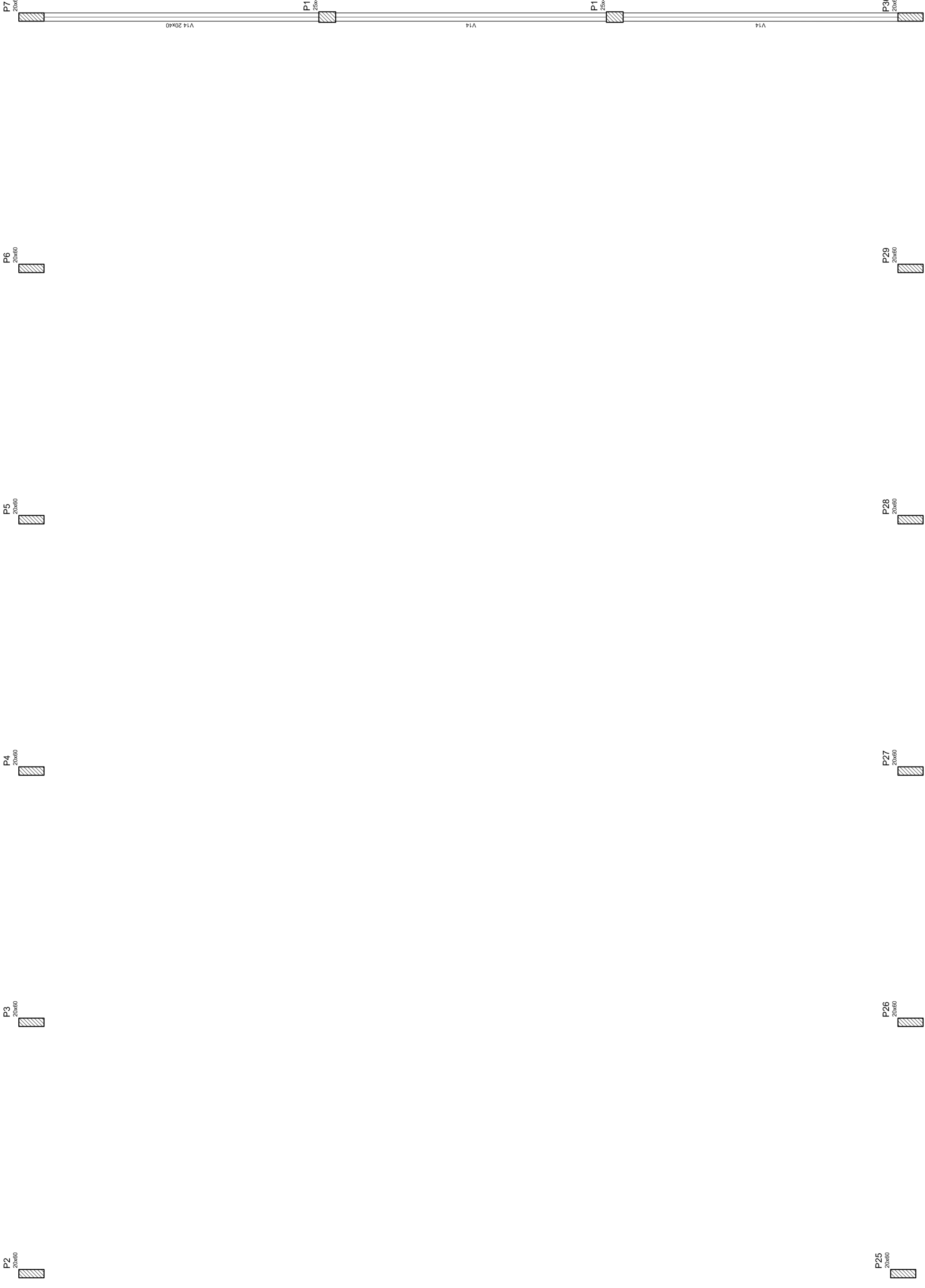
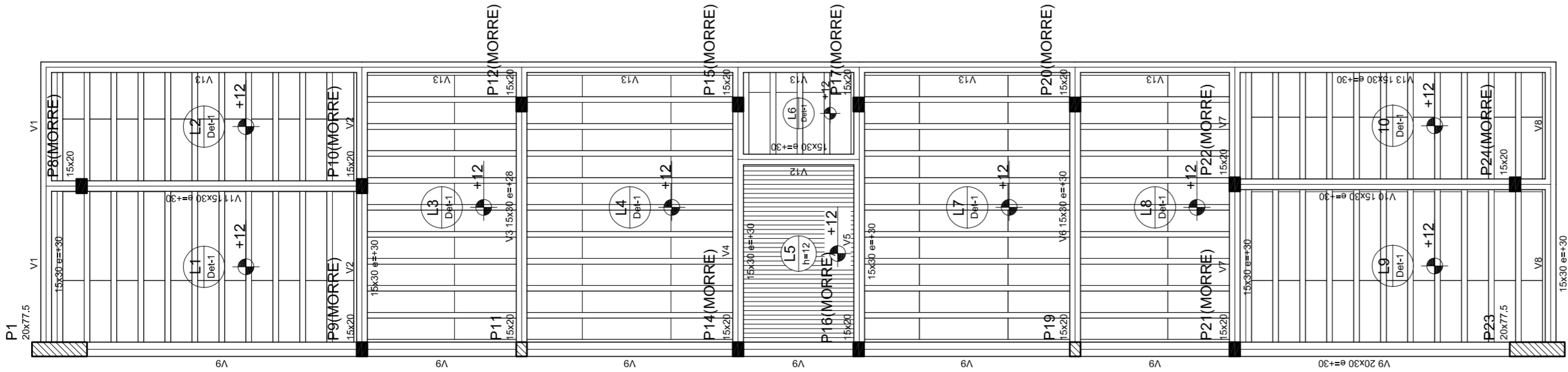
REVISÃO
R: 00

FORMATO
A1 (841 X 594)

ESCALA
1/125

DATA EMISSÃO
JULHO/2011

FRANCA
03/11



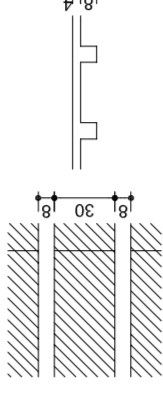
Forma do pavimento Nivel 320

Detalhe	Tipo	Blocos de acabamento			
		Nome	Unid	Qtz	Quantidade
1	EPS Unidirecional	B9300125	8	30	125
					196

Nome	Seção	Altura (cm)	Comprimento (cm)	Volume (m³)
V1	15x30	30	350	
V2	15x30	28	348	
V3	15x30	30	350	
V4	15x30	28	348	
V5	15x30	30	350	
V6	15x30	28	348	
V7	15x30	30	350	
V8	15x30	28	348	
V9	20x30	30	350	
V10	15x30	28	348	
V11	15x30	30	350	
V12	15x30	28	348	
V13	15x30	30	350	
V14	20x40	0	320	

Considerações para materiais	
EPS	EPS
Unidirecional	Unidirecional
B93	B9300125

Detalhe 1 (esc. 1:30)



HELO AGUIAR
SECRETARIA MUNICIPAL DE PLANEJAMENTO
MARIA JOSÉ PEREIRA DA SILVA
SECRETARIA DE EDUCAÇÃO

MUNICÍPIO – UF:

PROPRIETÁRIO:

ENDEREÇO:

PROPRIETÁRIO

RESP. TÉCNICO

CREA

DUFO

CREA

RA

OBSERVAÇÕES:

QUADRA COBERTA
PROJETO ESTRUTURAL

COORDENAÇÃO
CGEST - Coordenação
Geral de Infraestrutura
Educativa

QUADRA COBERTA

FORMA DE PAVIMENTO - NÍVEL 320

EST

REVISÃO

R.00

1/1/25

DATA EMISSÃO

JULHO/2011

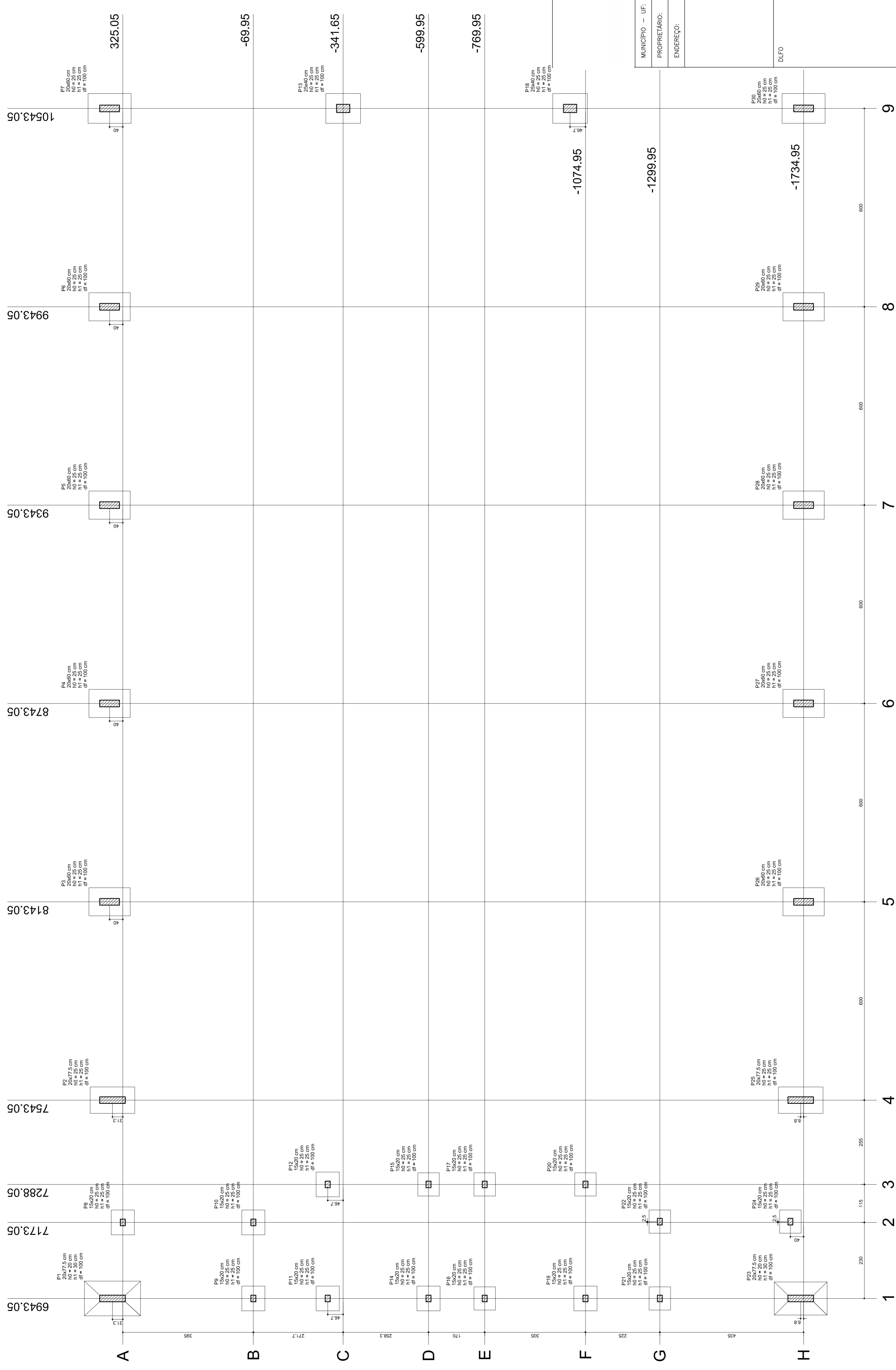
FORMATO

R.00

AT (841 X 594)

FRANCA

04/11



NEILO ARAÚJO
 MARIA JOSÉ MOTA DA SILVA
 SECRETARIA DE EDUCAÇÃO

MUNICÍPIO – UF:
 PROPRIETÁRIO:
 ENDEREÇO:

PROPRIETÁRIO

RESP. TÉCNICO
 CREA

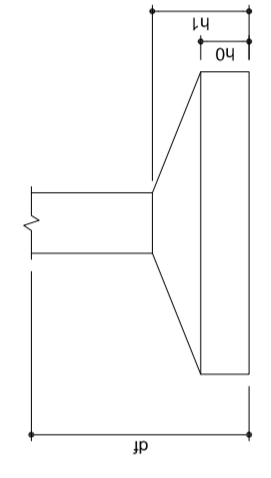
DUFO

CREA

RA

OBSERVAÇÕES:

Planta de locação



Nome	Sedejo (cm)	X (cm)	Y (cm)	Carga Máx. (t)	Carga Mín. (t)	Fundação			
						Lado B (cm)	Lado H (cm)	H ₀ /h _a (cm)	
P1	20x77,5	86,05	14,9	15,0	14,3	13,9	86	135	25
P2	20x77,5	7543,05	395,30	13,9	13,6	86	125	25	
P3	20x60	8143,05	365,05	13,9	13,6	86	125	25	
P4	20x60	8743,05	365,05	13,9	13,6	86	125	25	
P5	20x60	9343,05	365,05	13,9	13,6	86	125	25	
P6	20x60	9943,05	365,05	14,0	13,7	85	125	25	
P7	20x60	10543,05	365,05	8,3	8,0	90	75	25	
P8	15x20	6943,05	-89,95	6,0	5,0	70	75	25	
P9	15x20	7173,05	-89,95	6,0	5,0	70	75	25	
P10	15x20	7373,05	-89,95	6,0	5,0	70	75	25	
P11	15x20	7573,05	-89,95	6,0	5,0	70	75	25	
P12	25x40	10543,05	-341,65	14,9	14,6	90	105	25	
P13	25x40	10543,05	-341,65	14,9	14,6	90	105	25	
P14	15x20	7288,05	-699,95	6,0	5,0	70	75	25	
P15	15x20	7288,05	-699,95	5,9	4,5	65	70	25	
P16	15x20	6943,05	-769,95	8,0	6,3	85	70	25	
P17	20x60	7288,05	-769,95	6,1	4,7	85	100	25	
P18	15x20	7288,05	-769,95	6,1	4,7	85	100	25	
P19	15x20	7288,05	-769,95	6,1	4,7	85	100	25	
P20	15x20	7288,05	-769,95	6,1	4,7	85	100	25	
P21	15x20	7288,05	-769,95	6,1	4,7	85	100	25	
P22	15x20	7288,05	-769,95	6,1	4,7	85	100	25	
P23	20x77,5	6943,05	-1726,20	16,2	15,0	100	160	20	
P24	20x77,5	7173,05	-1726,20	16,2	15,0	100	160	20	
P25	20x77,5	7373,05	-1726,20	16,2	15,0	100	160	20	
P26	20x60	8143,05	-1734,95	13,9	13,6	85	125	25	
P27	20x60	8743,05	-1734,95	13,9	13,6	85	125	25	
P28	20x60	9343,05	-1734,95	13,9	13,6	85	125	25	
P29	20x60	9943,05	-1734,95	14,0	13,7	85	125	25	
P30	20x60	10543,05	-1734,95	18,5	18,0	90	130	25	

QUADRA COBERTA
PROJETO ESTRUTURAL
 ESTRUTURA DE CONCRETO
 PLANTA DE LOCAÇÃO
EST

REVISÃO: 1/125
 DATA EMISSÃO: JULHO/2011

FRANCHA: 05/11

RELAÇÃO DO AÇO

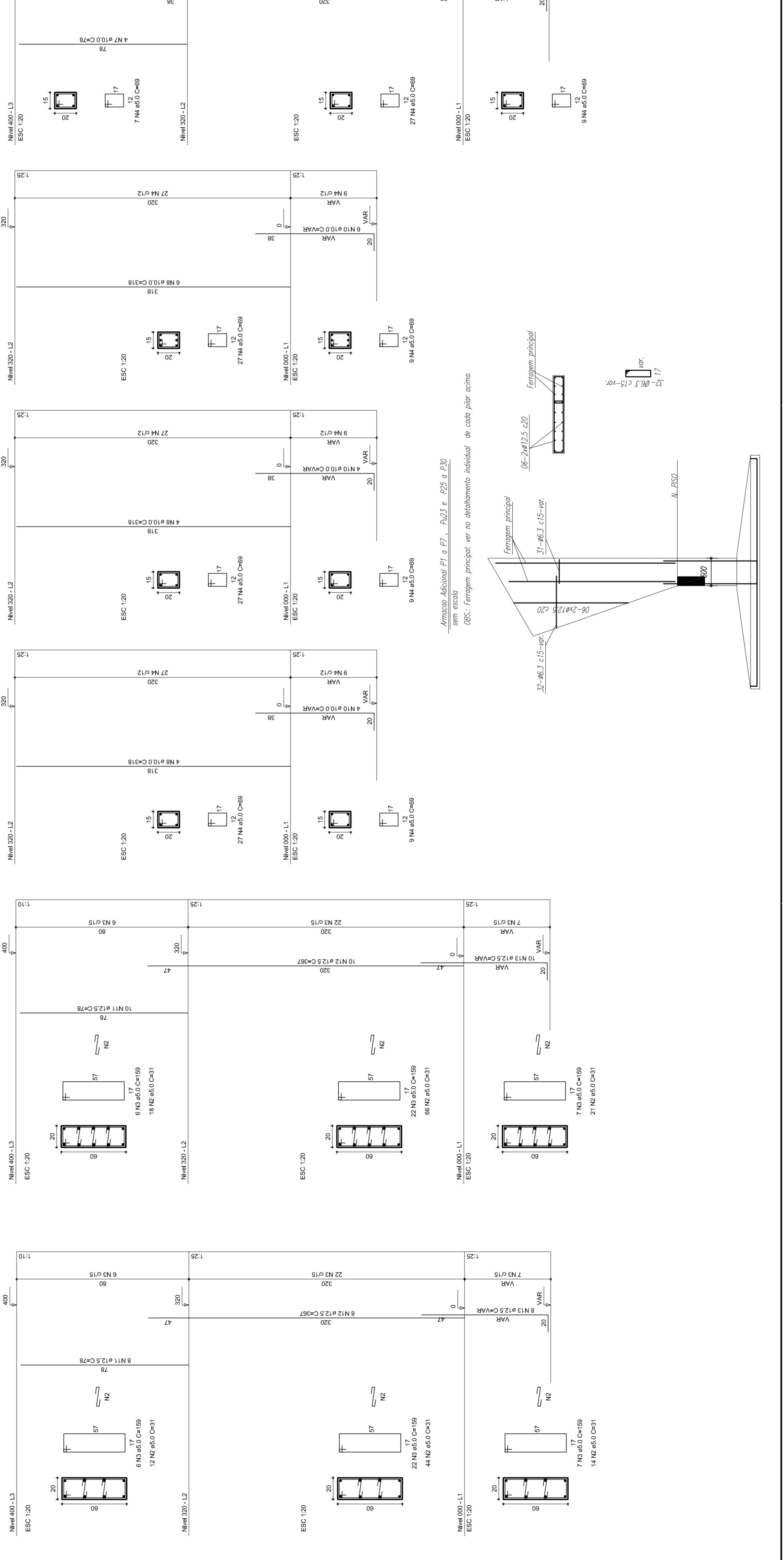
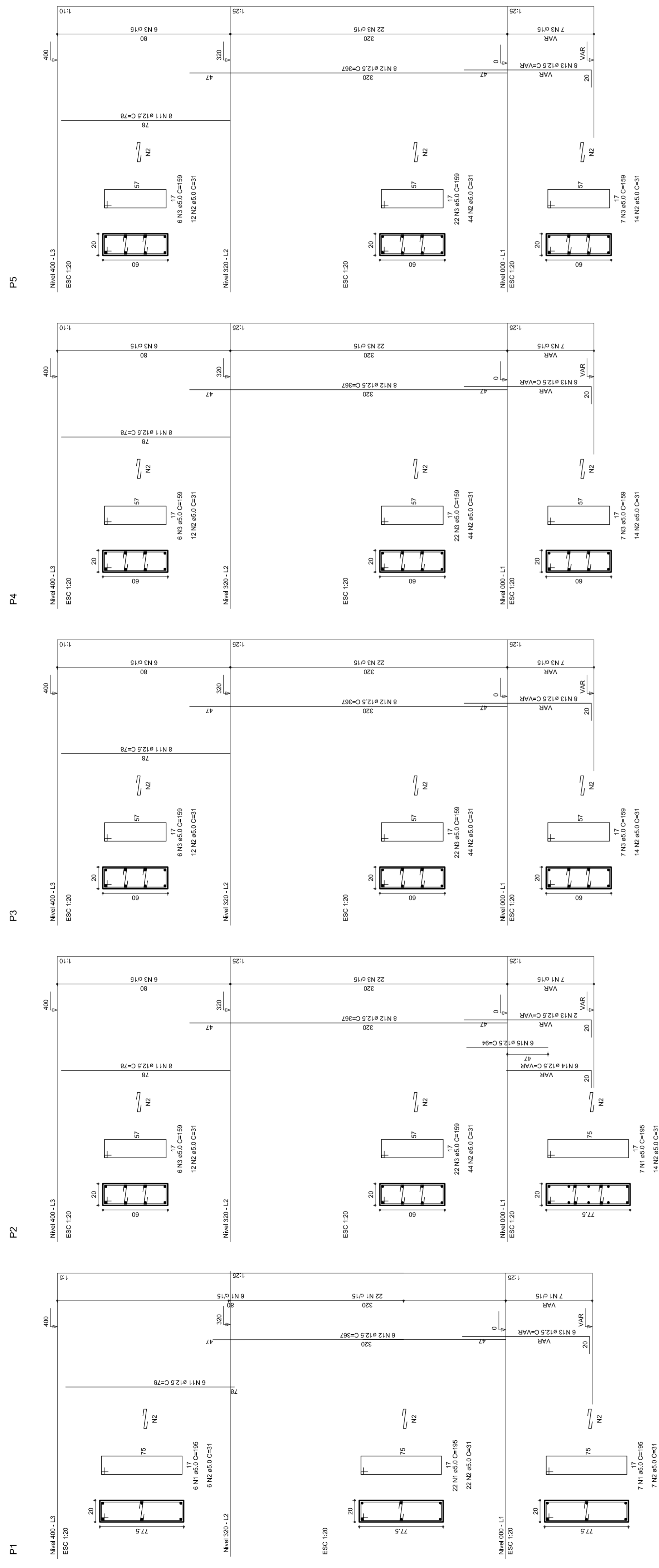
P1-L3	P2-L3	P3-L3	P4-L3	P5-L3	P6-L3	P7-L3	P8-L3	P9-L3	P10-L3	P11-L3	P12-L3	P13-L3
P1-L1	P2-L1	P3-L1	P4-L1	P5-L1	P6-L1	P7-L1	P8-L1	P9-L1	P10-L1	P11-L1	P12-L1	P13-L1
P1-L2	P2-L2	P3-L2	P4-L2	P5-L2	P6-L2	P7-L2	P8-L2	P9-L2	P10-L2	P11-L2	P12-L2	P13-L2

AÇO	N	DIAM	Q	UNIT (cm)	C.TOTAL (cm)
60	1	5.0	42	195	8190
	2	5.0	490	31	15190
	3	5.0	203	159	32277
	4	5.0	259	69	17871
	5	5.0	35	129	4515
	6	5.0	70	36	2520
	7	10.0	4	78	312
	8	10.0	26	318	8268
	9	10.0	4	358	1432
	10	10.0	30	VAR	VAR
	11	12.5	64	78	4992
	12	12.5	64	367	23488
	13	12.5	58	VAR	VAR
	14	12.5	6	VAR	VAR
	15	12.5	6	94	564

RESUMO DO AÇO

AÇO	DIAM	C.TOTAL (m)	PESO+10% (kg)
CA50	10.0	146.8	99.6
CA60	12.5	392.5	416.2
CA60	5.0	807.4	136.8
PESO TOTAL			
CA50	515.8		
CA60	136.8		

Vol. de concreto total = 5,82 m³
 Área de forma total = 85,74 m²



MUNICÍPIO – UF: _____

PROPRIETÁRIO: _____

ENDEREÇO: _____

PROPRIETÁRIO: _____

RESP. TÉCNICO: _____

CREA: _____

DUFO: _____

RA: _____

OBSERVAÇÕES: _____

QUADRA COBERTA

PROJETO ESTRUTURAL

ESTRUTURA DE CONCRETO

PILARES (P1 ao P11)

EST

COORDENADOR: CGEST - Coordenação Geral de Infraestrutura Educacional

REVISÃO: R.00

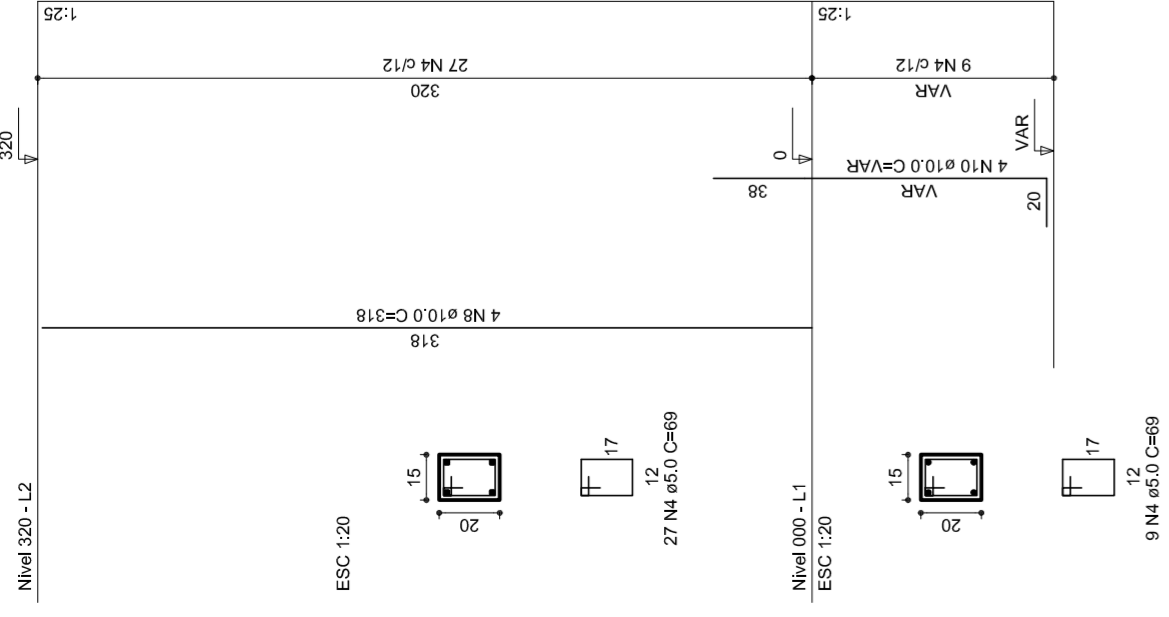
FORMATO: A1 (841 X 594)

ESCALA: 1/125

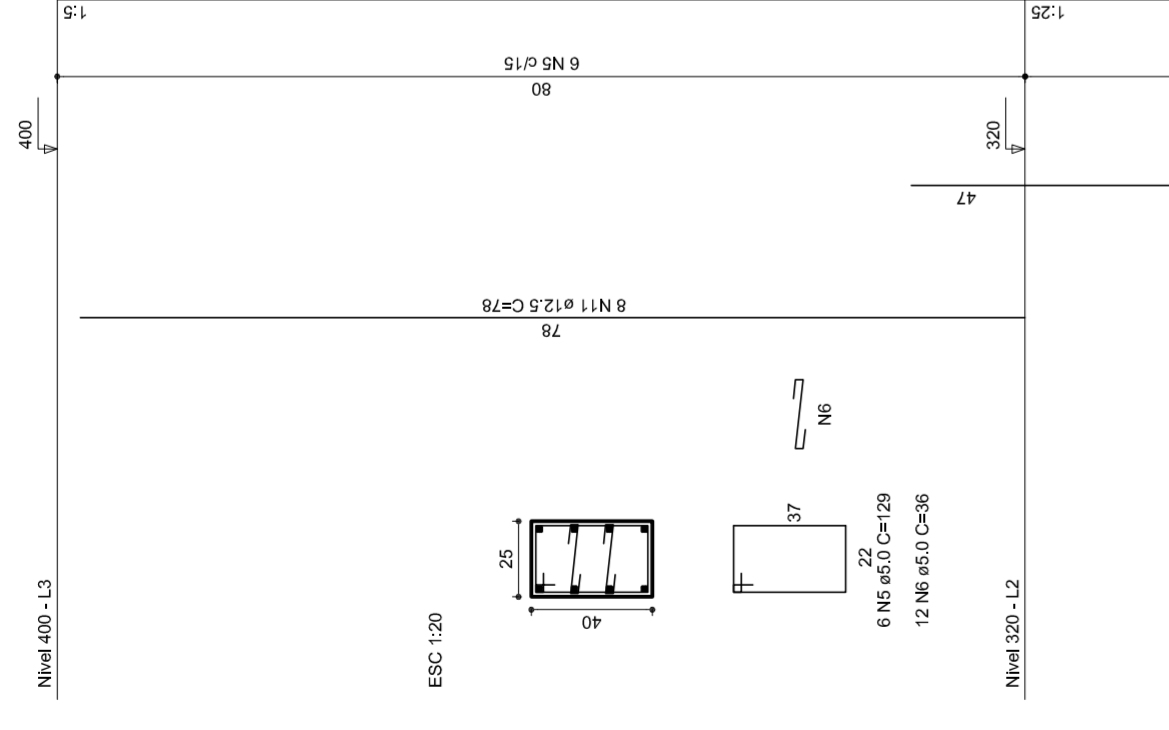
DATA EMISSÃO: JULHO/2011

FRANCA: 06/11

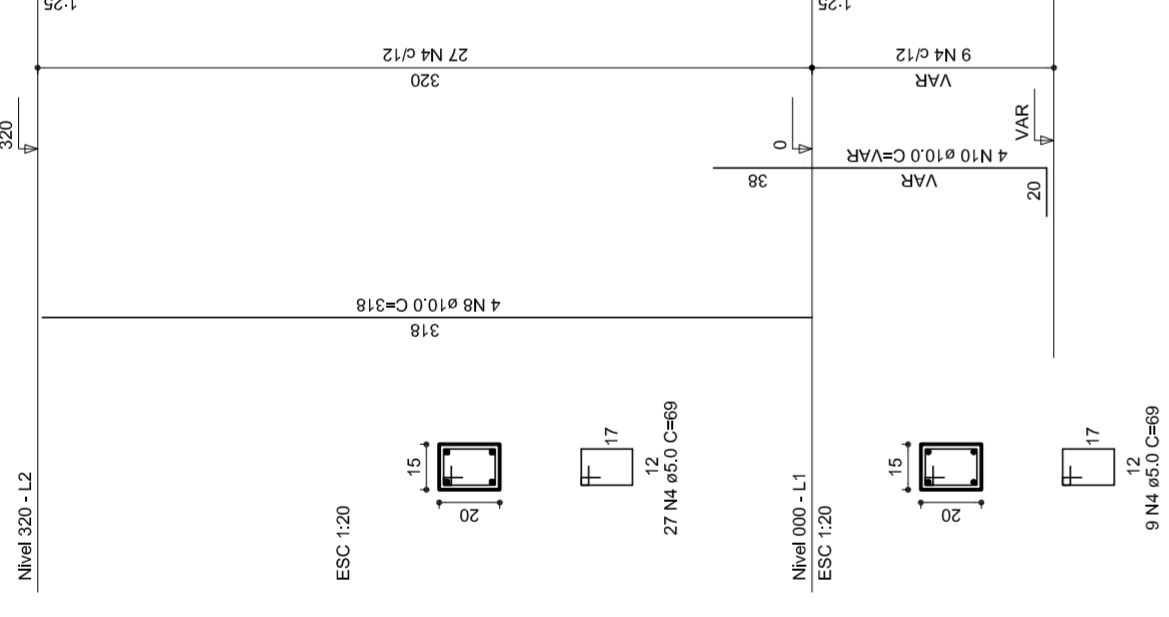
P12



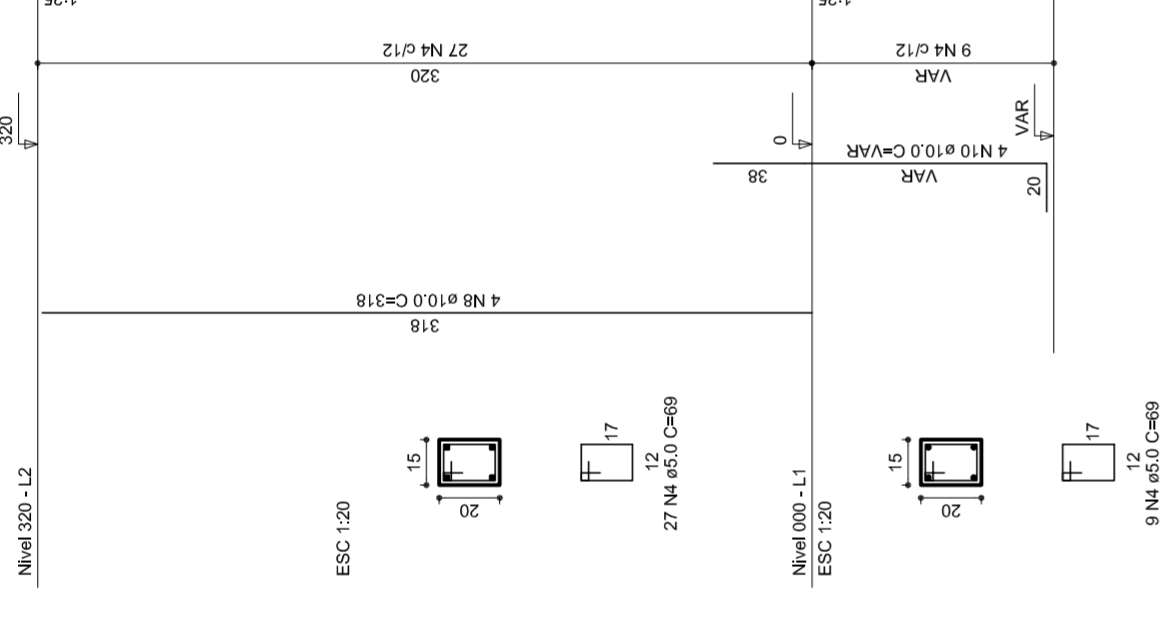
P13



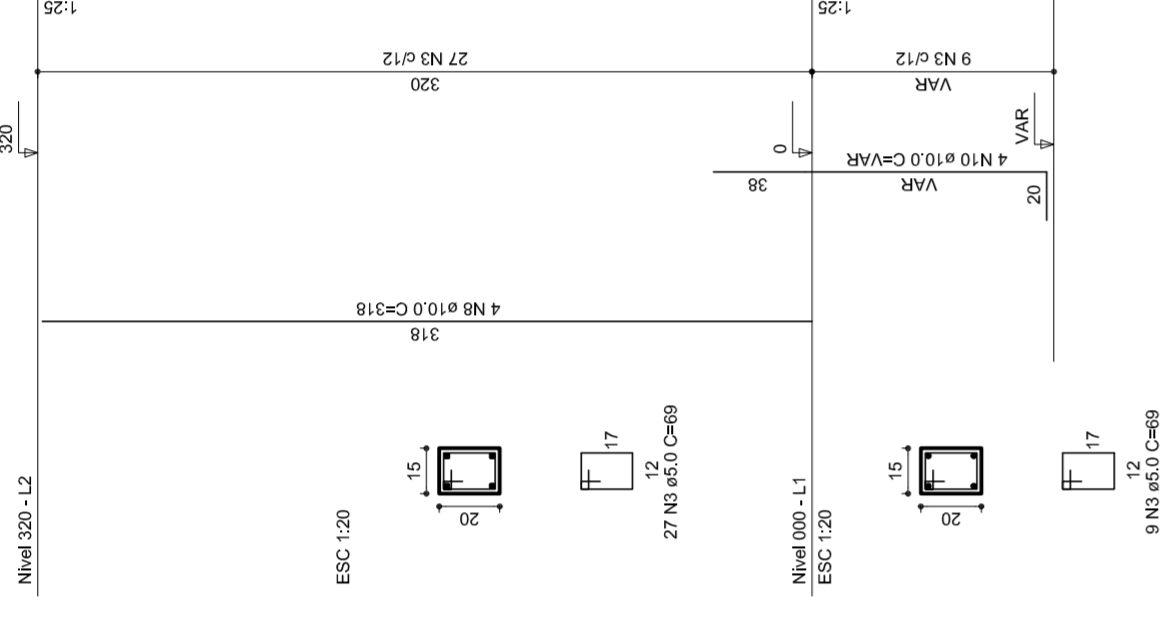
P14



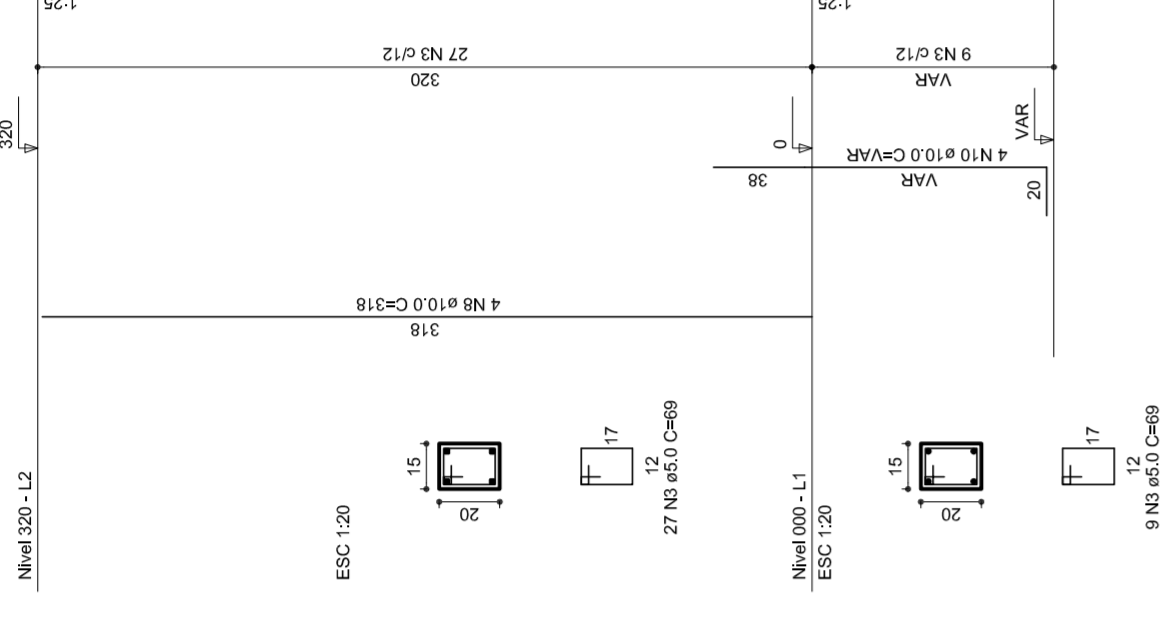
P15



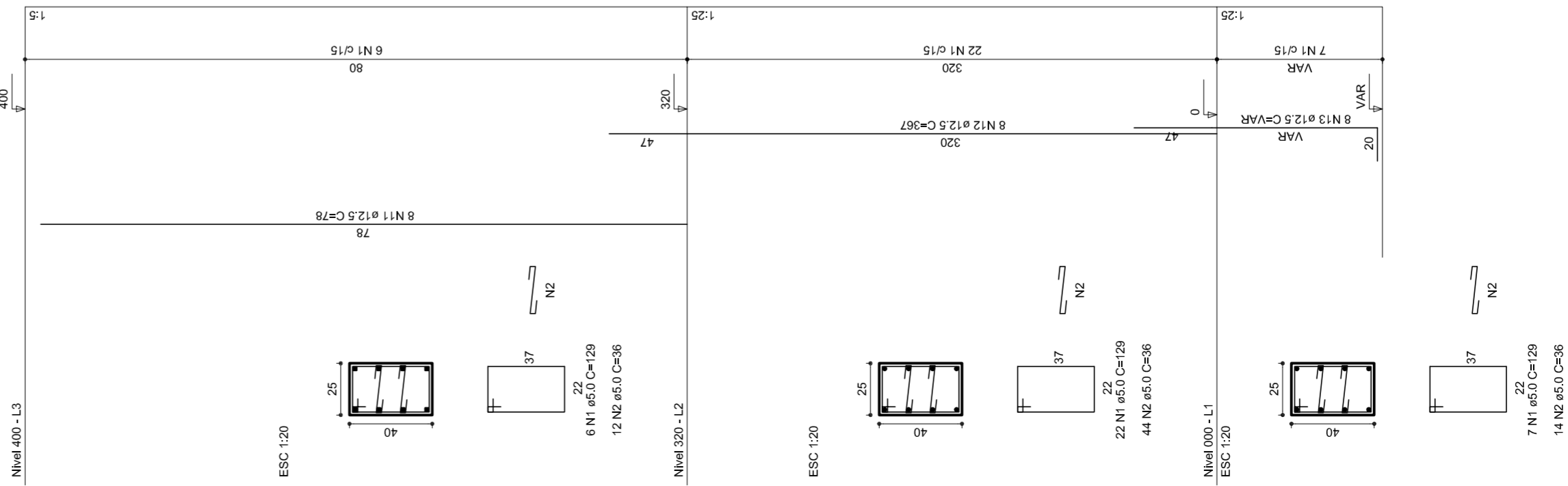
P16



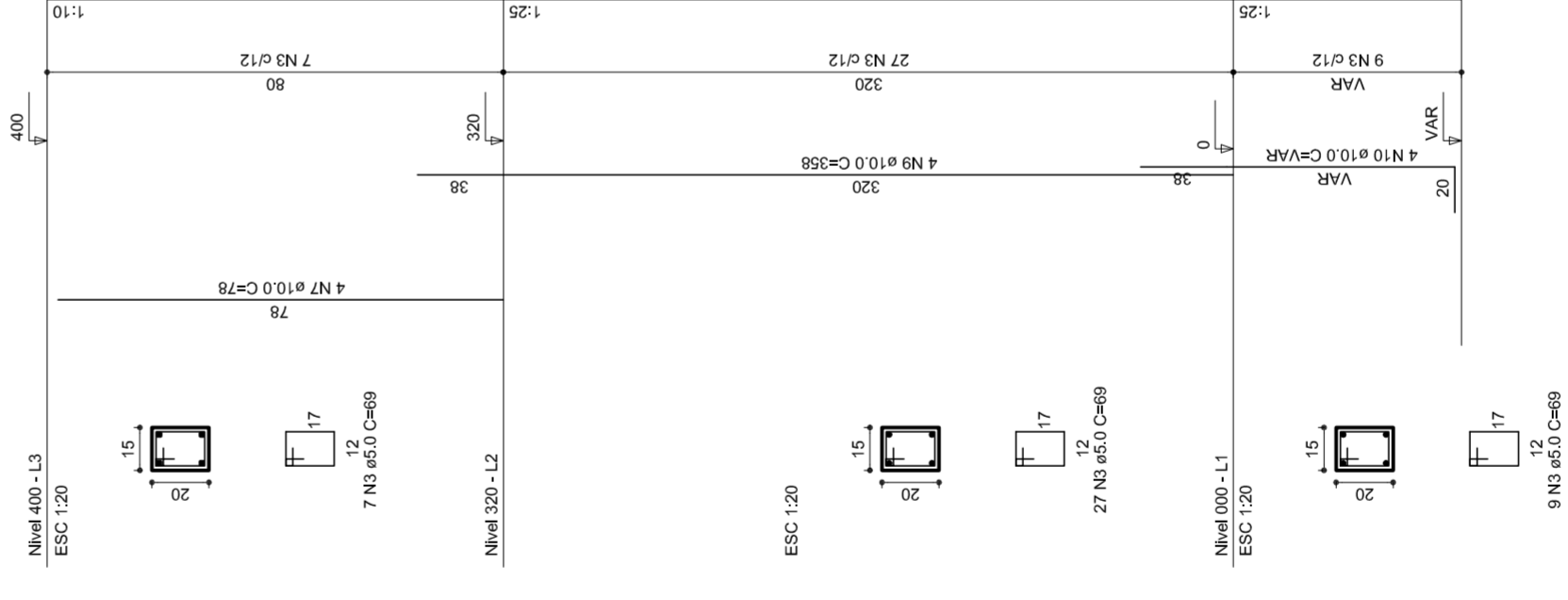
P17



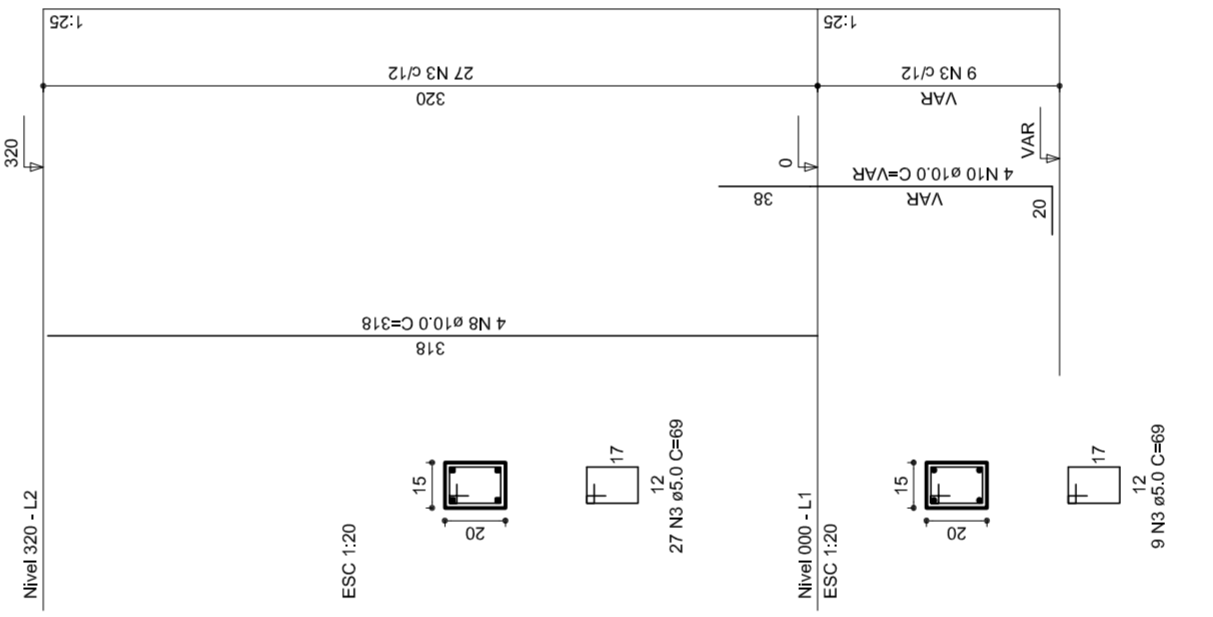
P18



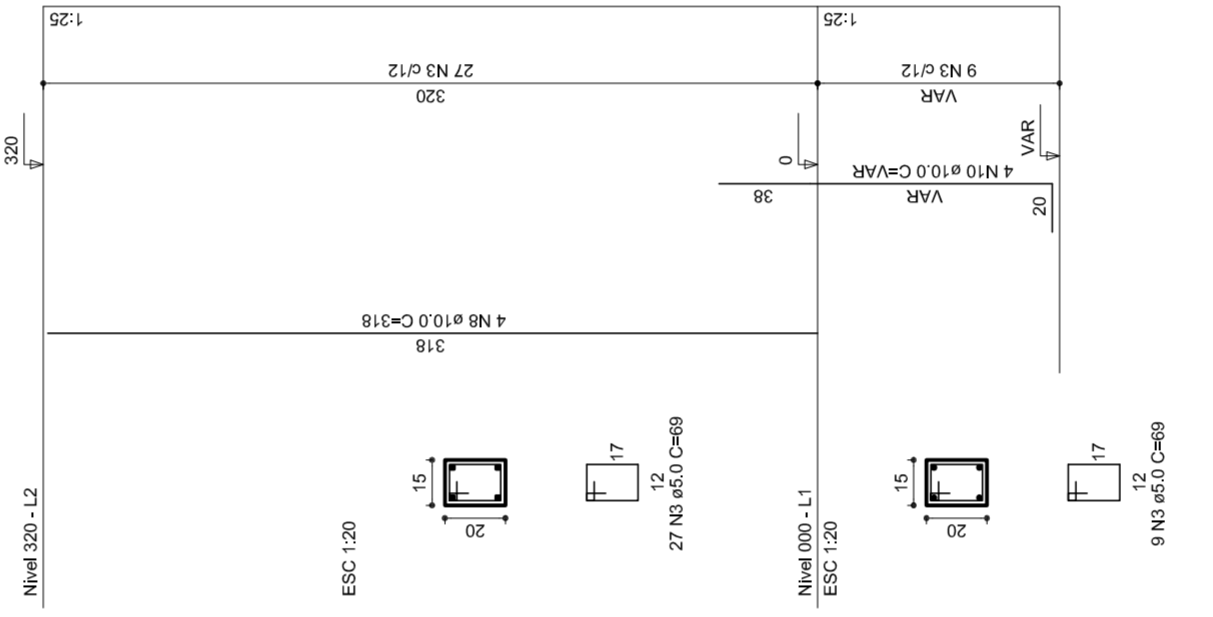
P19



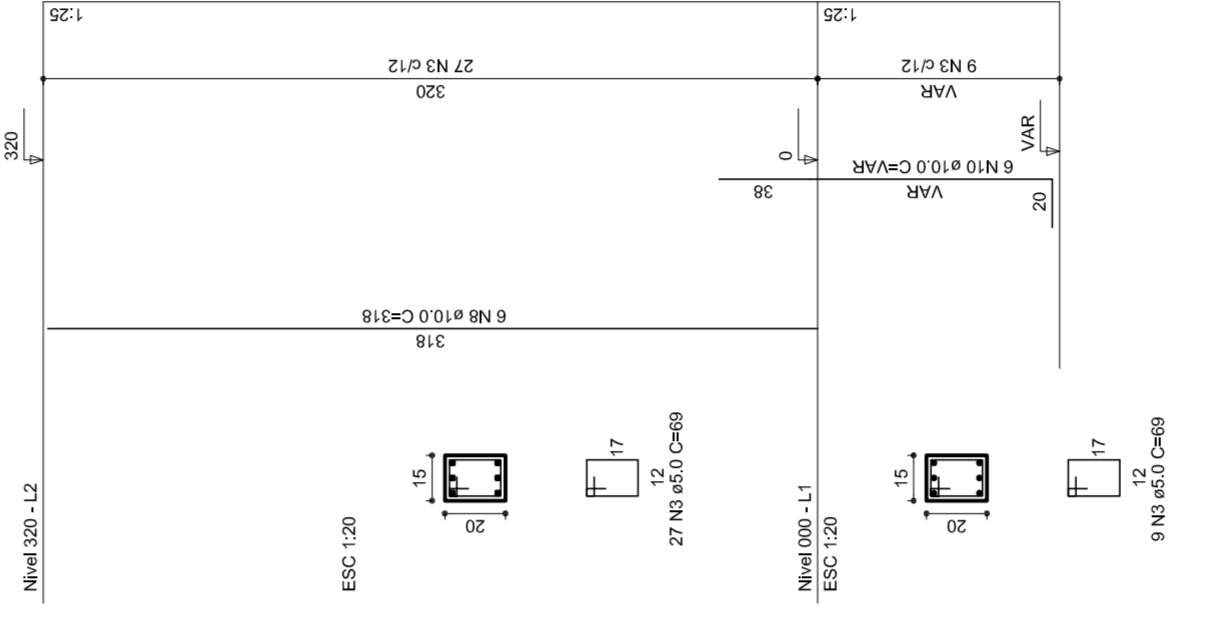
P20



P21



P22



NELO ASSUM
MAYRA JOSE SILVA DA SILVA
SECRETARIA DE EDUCAÇÃO

MUNICÍPIO – UF:
PROPRIETÁRIO:
ENDEREÇO:

PROPRIETÁRIO
RESP. TÉCNICO
CREA

DUFO
CREA
RA

OBSERVAÇÕES:

QUADRA COBERTA
PROJETO ESTRUTURAL

COORDENAÇÃO
CGEST - Coordenação
Geral de Infraestrutura
Educativa

ESTRUTURA DE CONCRETO
PILARES (P12 ao P22)

EST

REVISÃO
R.00
R.00
R.00

ESCALA
1/125

DATA EMISSÃO
JULHO/2011

FRANCA
07/11

RELAÇÃO DO AÇO

P18-L3	P19-L3	P23-L3
P26-L3	P28-L3	P27-L3
P29-L3	P29-L3	P29-L3
P17-L2	P17-L2	P17-L2
P18-L2	P18-L2	P18-L2
P19-L2	P19-L2	P19-L2
P20-L2	P20-L2	P20-L2
P21-L2	P21-L2	P21-L2
P22-L2	P22-L2	P22-L2
P23-L2	P23-L2	P23-L2
P24-L2	P24-L2	P24-L2
P25-L2	P25-L2	P25-L2
P26-L2	P26-L2	P26-L2
P27-L2	P27-L2	P27-L2
P28-L2	P28-L2	P28-L2
P29-L2	P29-L2	P29-L2
P16-L1	P16-L1	P16-L1
P17-L1	P17-L1	P17-L1
P18-L1	P18-L1	P18-L1
P19-L1	P19-L1	P19-L1
P20-L1	P20-L1	P20-L1
P21-L1	P21-L1	P21-L1
P22-L1	P22-L1	P22-L1
P23-L1	P23-L1	P23-L1
P24-L1	P24-L1	P24-L1
P25-L1	P25-L1	P25-L1
P26-L1	P26-L1	P26-L1
P27-L1	P27-L1	P27-L1
P28-L1	P28-L1	P28-L1
P29-L1	P29-L1	P29-L1

AÇO	N	DIAM	Q	UNIT (cm)	C-TOTAL (cm)
60	1	5.0	35	129	4515
	2	5.0	70	36	2520
	3	5.0	259	69	17871
	4	5.0	42	195	8190
	5	5.0	490	31	15190
	6	5.0	203	159	32277
50	7	10.0	4	78	312
	8	10.0	26	318	8268
	9	10.0	4	358	1432
	10	10.0	30	VAR	VAR
	11	12.5	64	78	4992
	12	12.5	64	367	23488
	13	12.5	58	VAR	VAR
	14	12.5	6	VAR	VAR
	15	12.5	6	94	564

RESUMO DO AÇO

AÇO	DIAM	C-TOTAL (m)	PESO+10% (kg)
CA50	10.0	146.8	99.6
CA60	12.5	392.5	416.2
PESO TOTAL	5.0	807.4	136.8
CA50	515.8		
CA60	136.8		

Vol. de concreto total = 5,82 m³
 Área de forma total = 85,74 m²



MUNICÍPIO – UF:

PROPRIETÁRIO:

ENDEREÇO:

PROPRIETÁRIO

RESP. TÉCNICO

CREA

CREA

RA

OBSERVAÇÕES:

QUADRA COBERTA

PROJETO ESTRUTURAL

ESTRUTURA DE CONCRETO

PILARES (P22 ao P30)

EST

COORDENAÇÃO
 CGEST - Coordenação
 Geral de Infraestrutura
 Educacional

REVISÃO
 R:00
 R:00

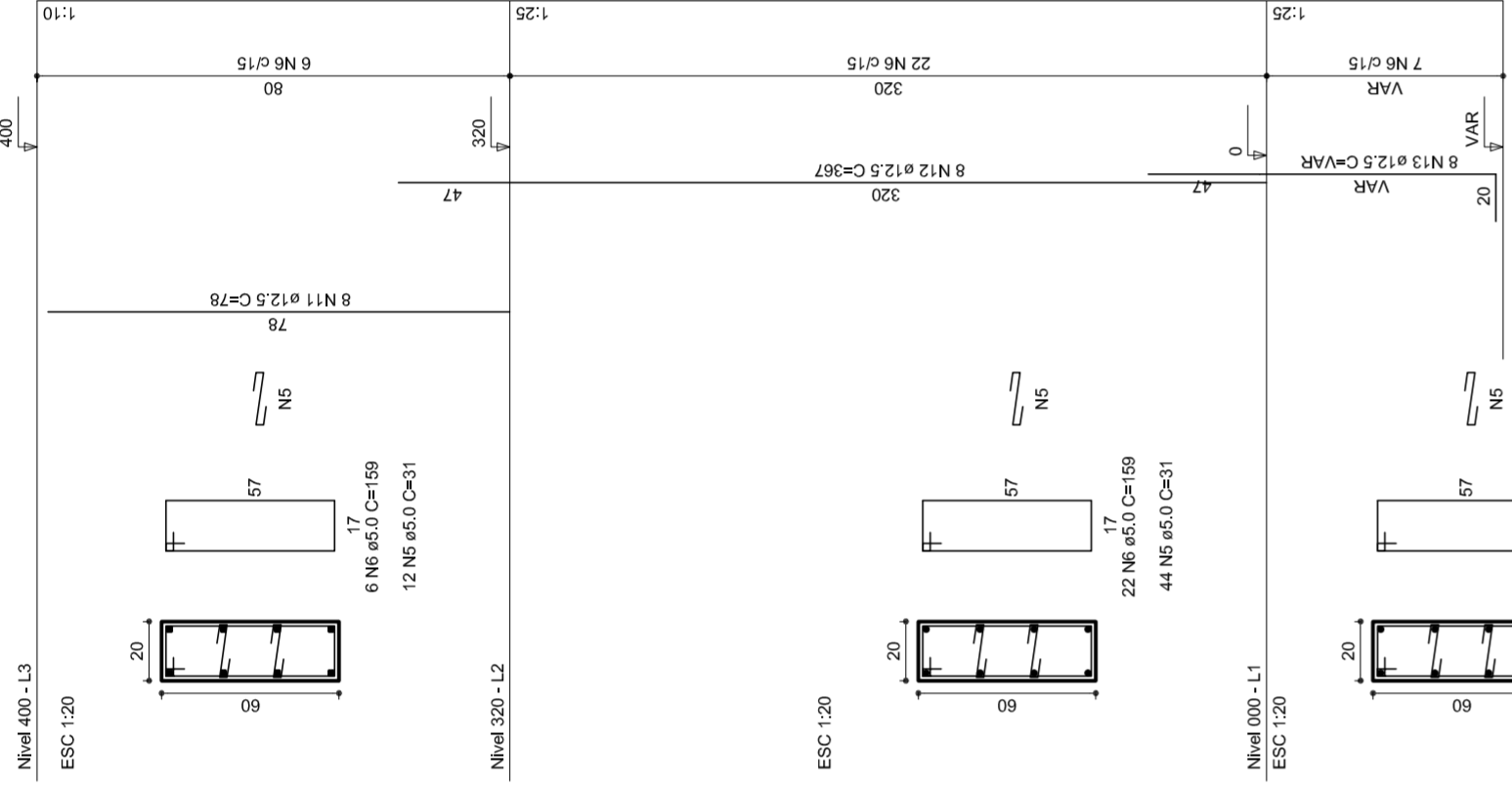
FRANCHA
 08/11

FORMATO
 AT (841 X 594)

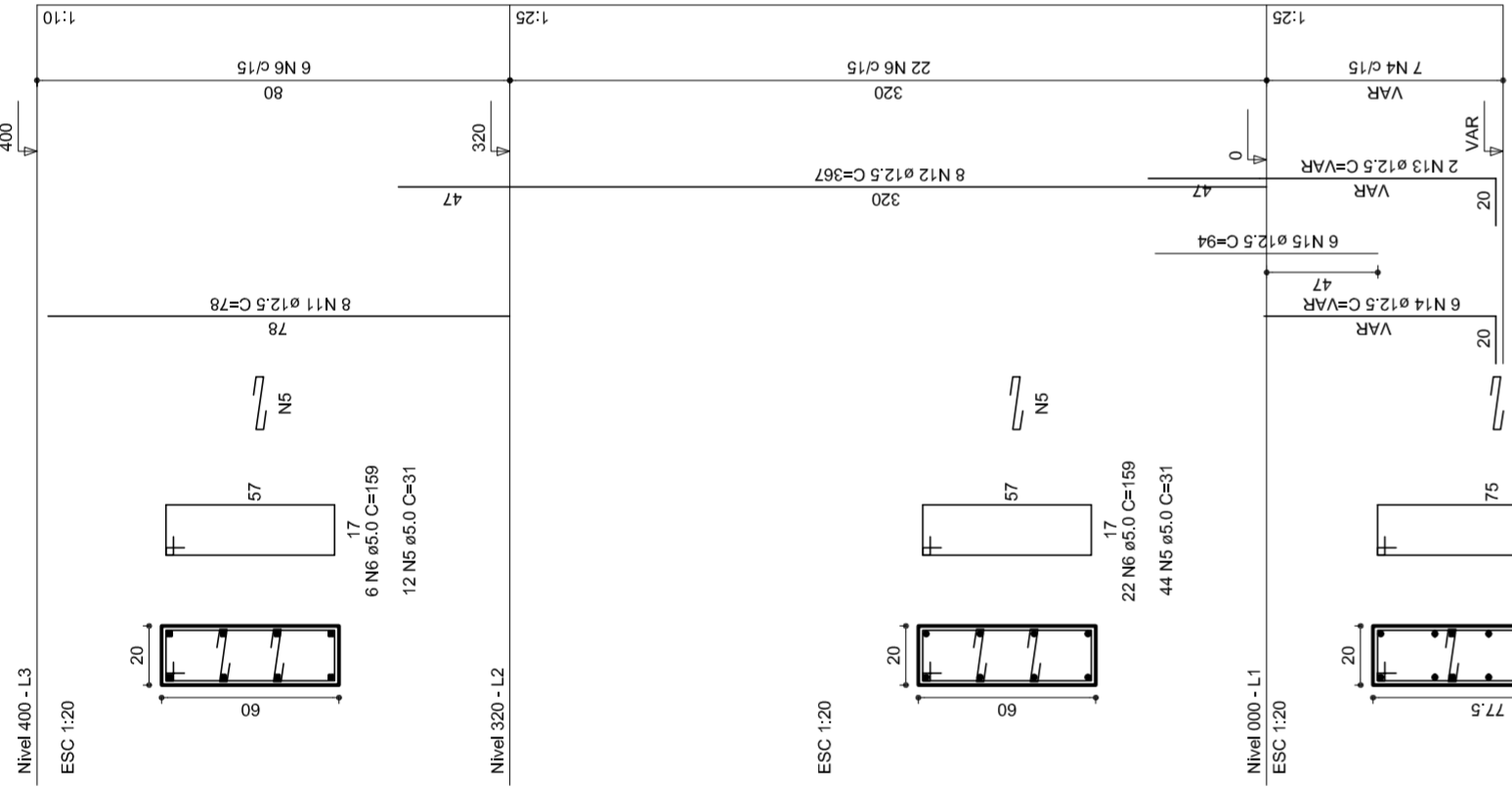
ESCALA
 1/25

DATA EMISSÃO
 1/25
 R:00
 R:00
 JULHO/2011

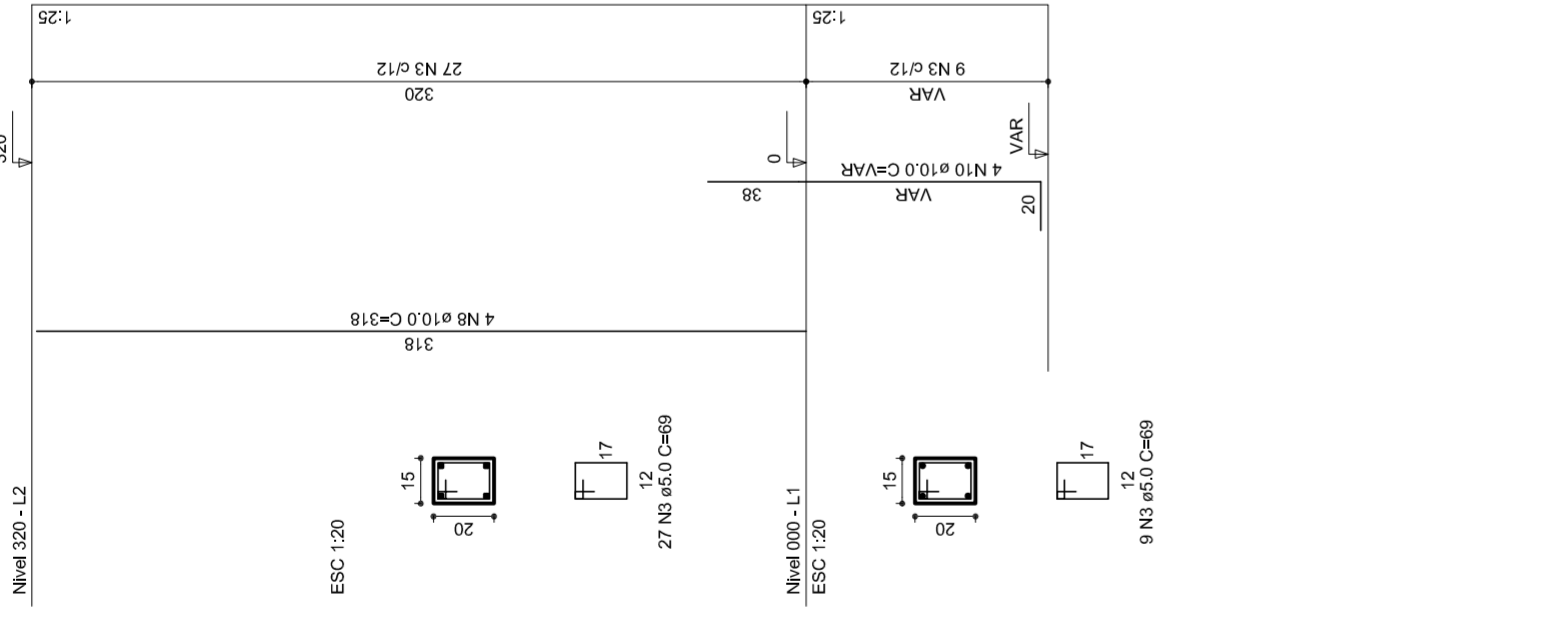
P26



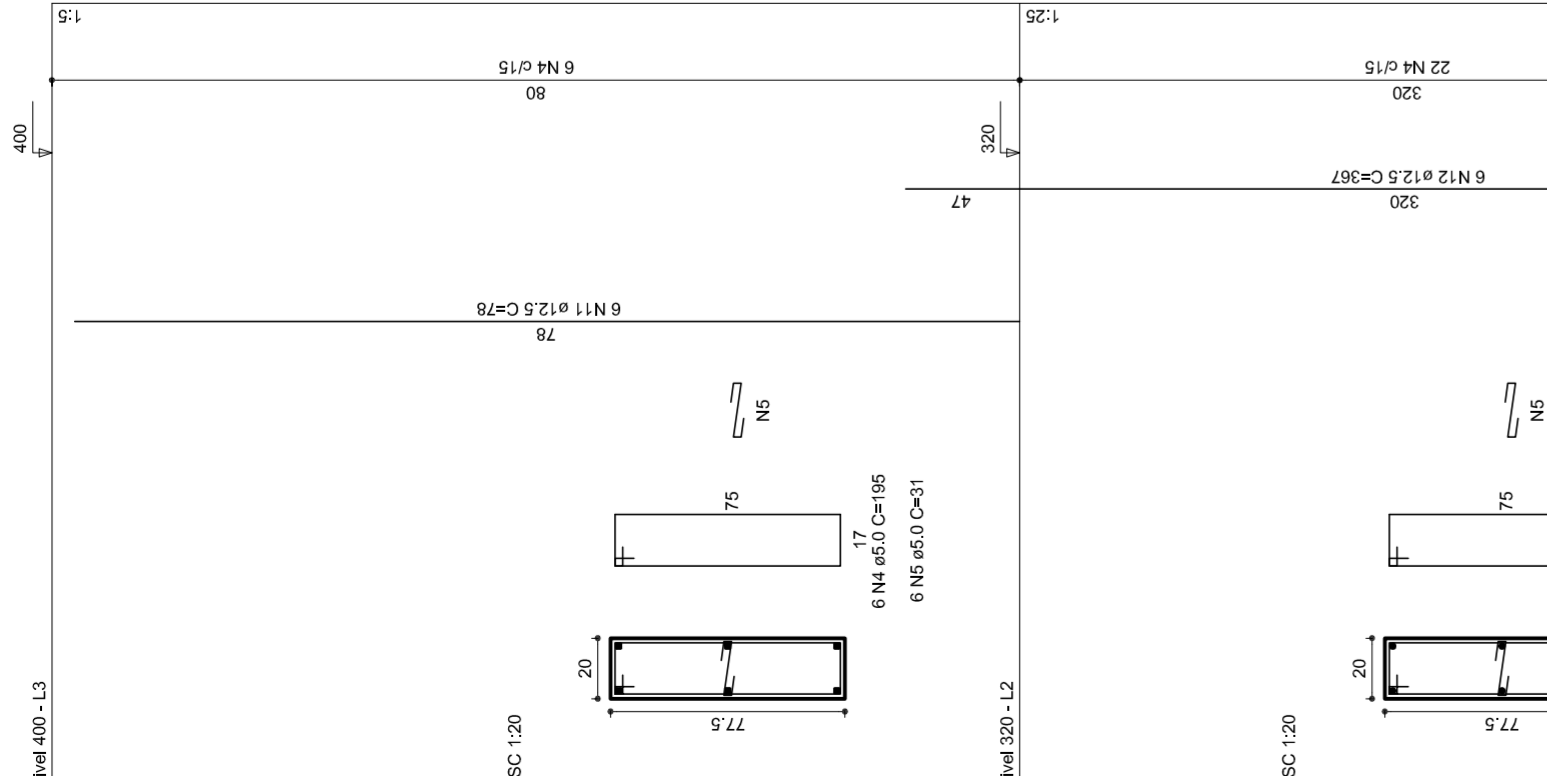
P25



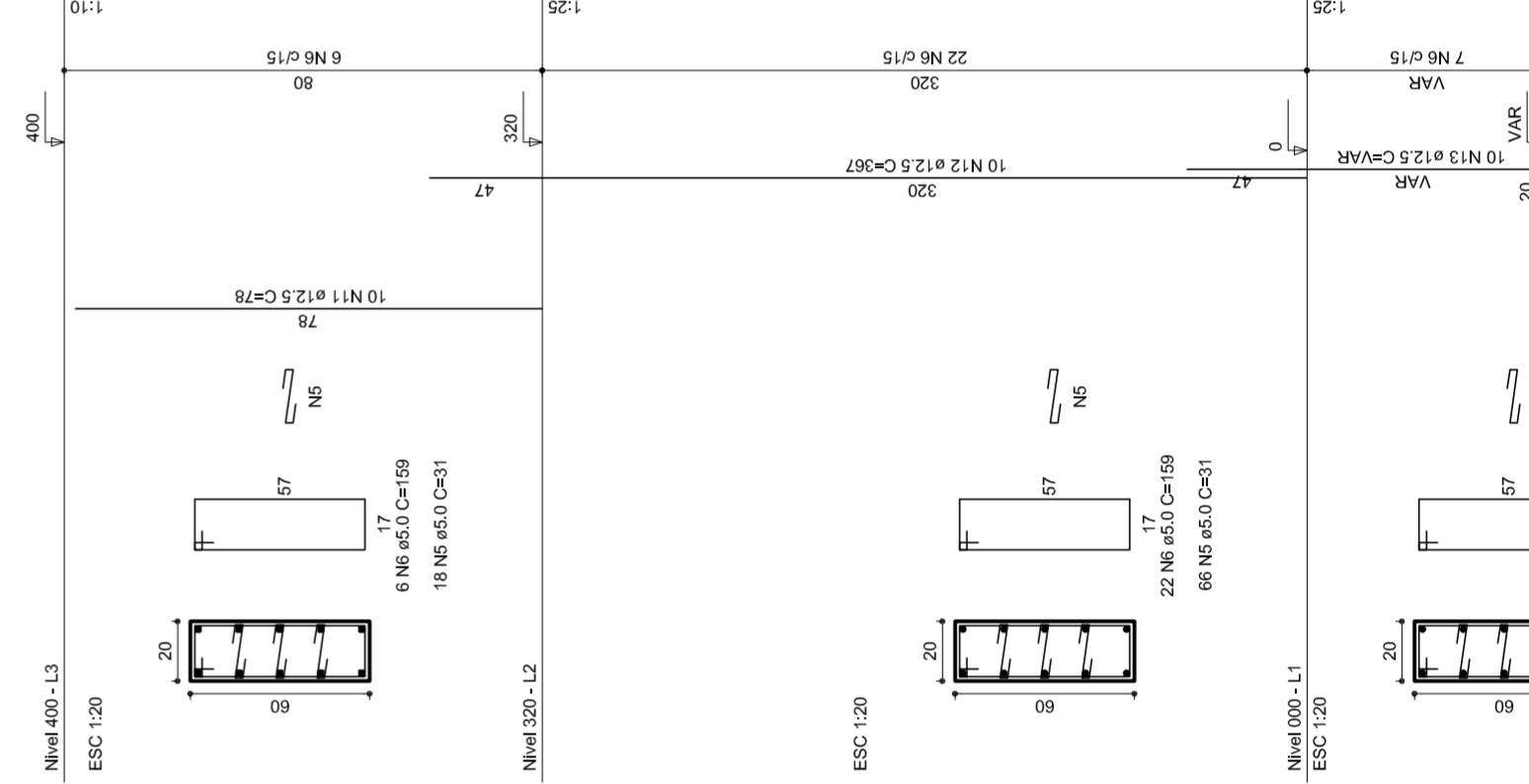
P24



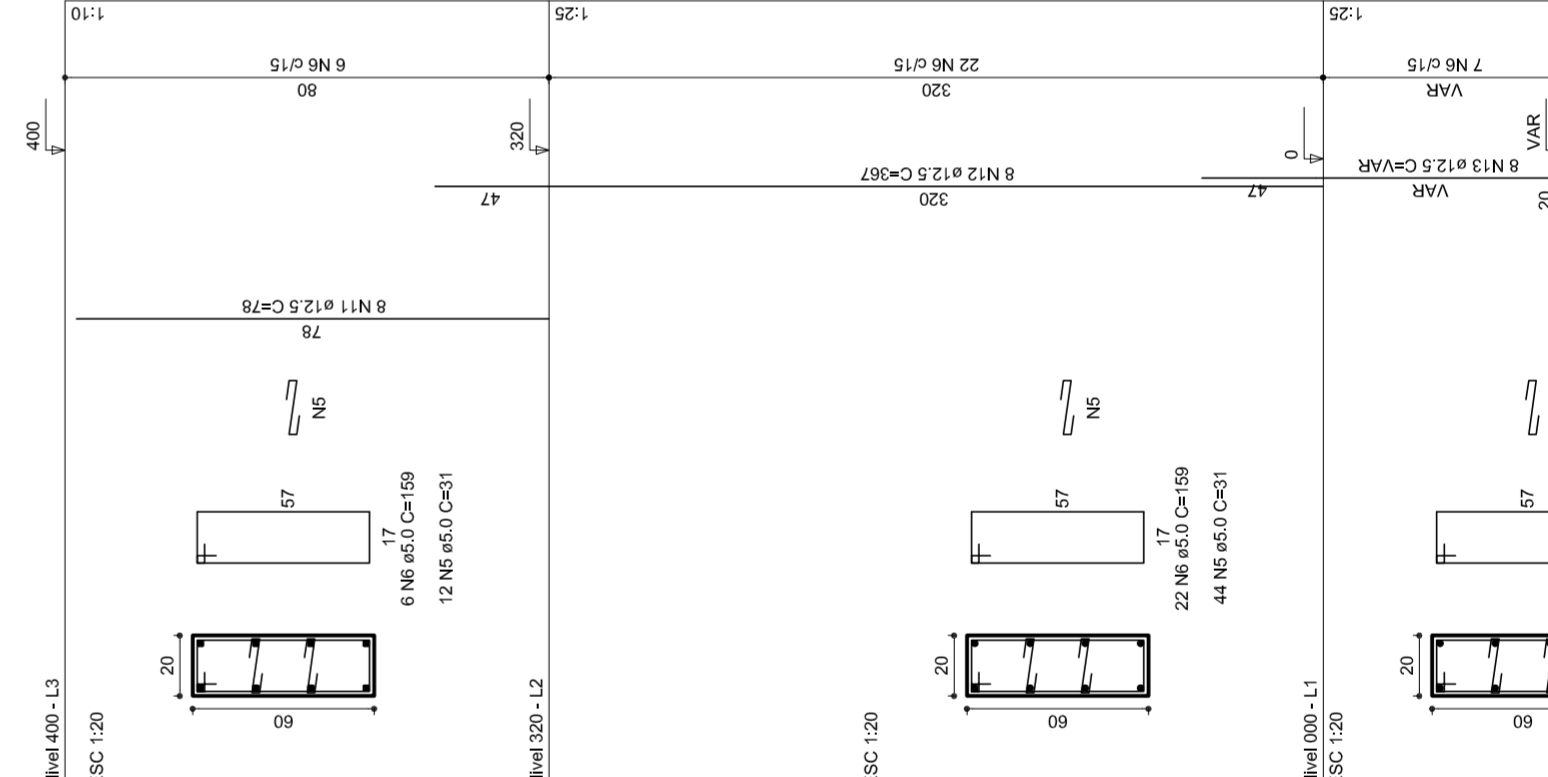
P23



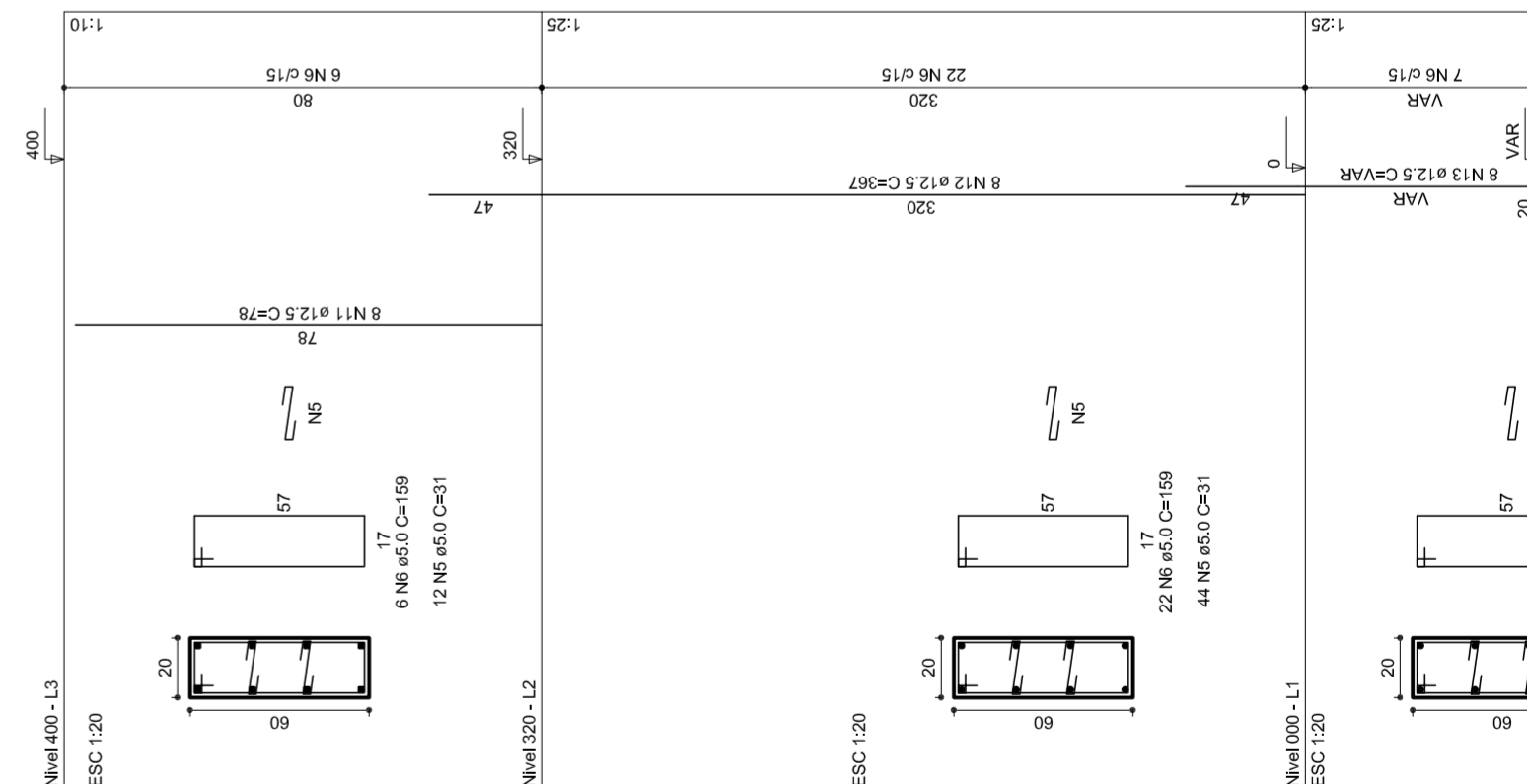
P30



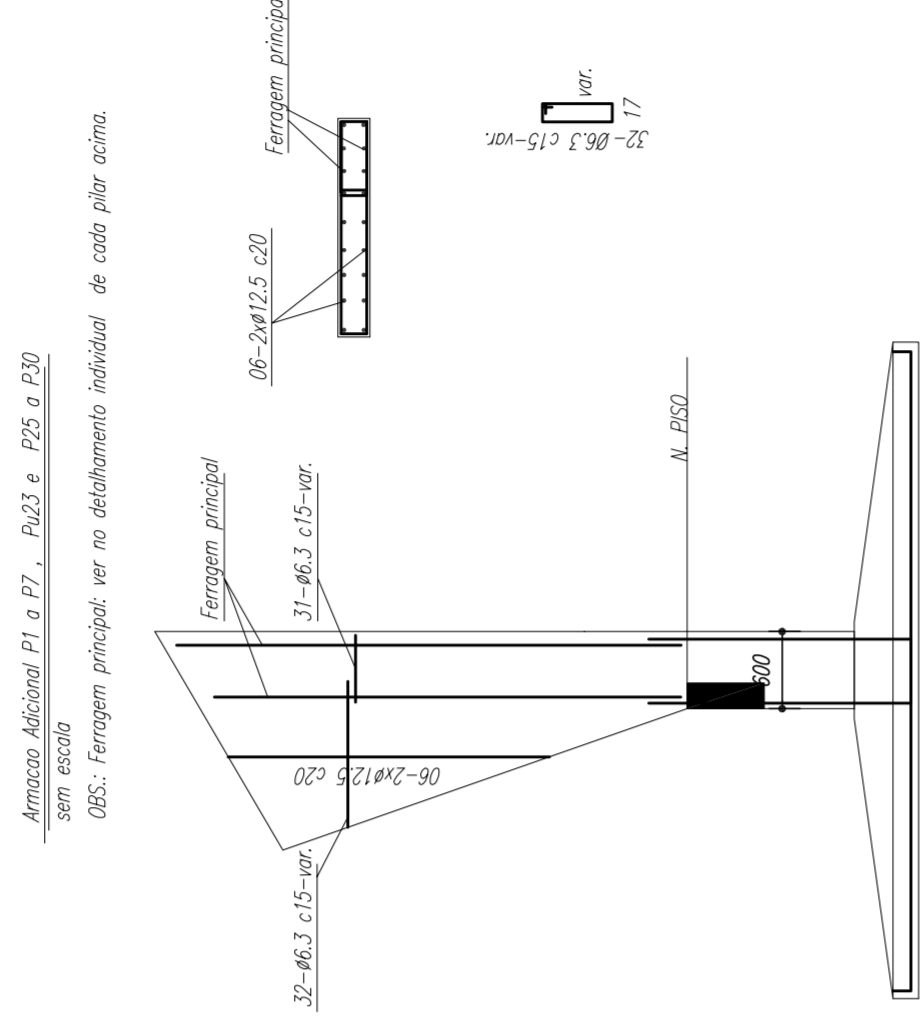
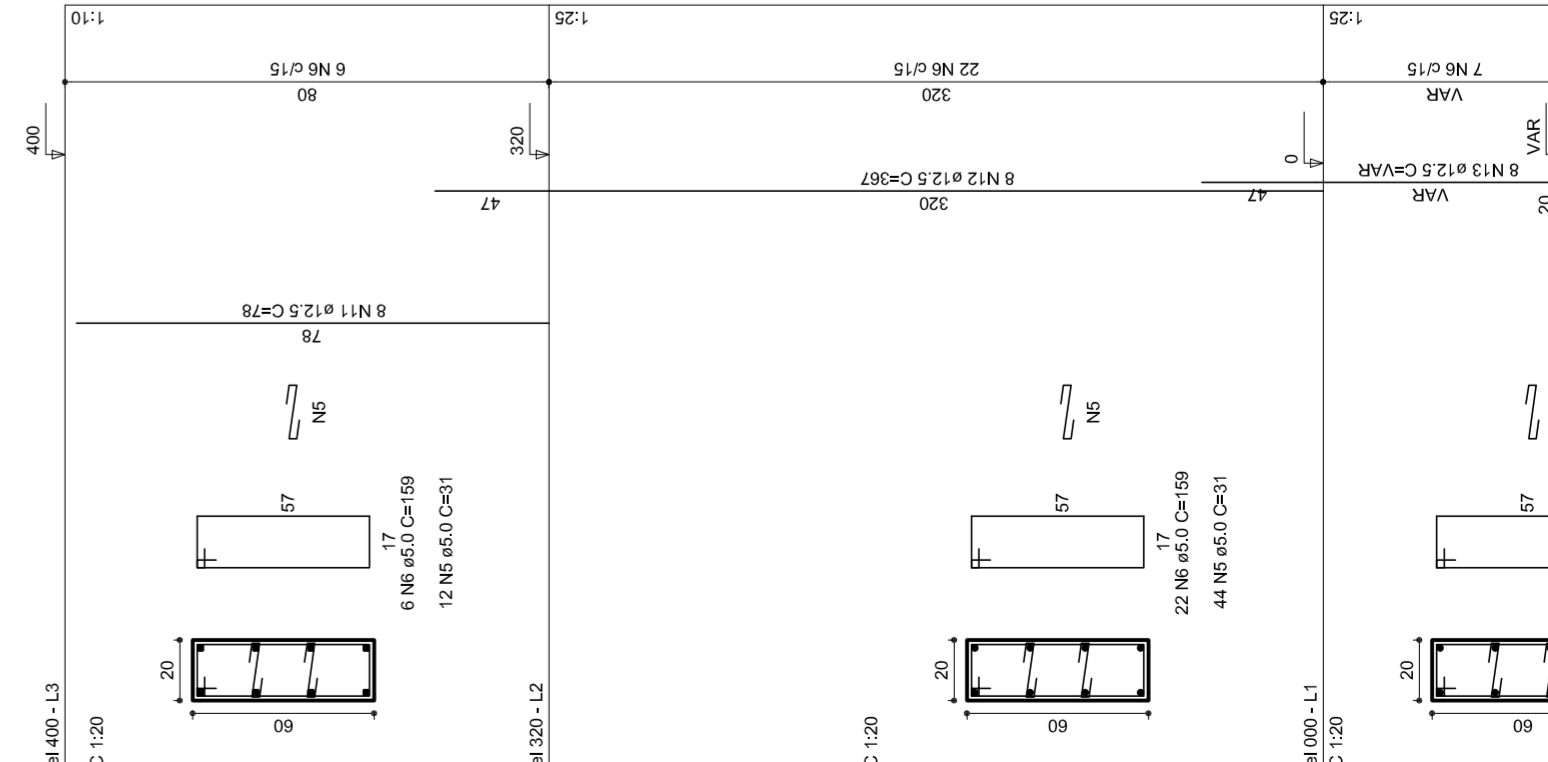
P29



P28

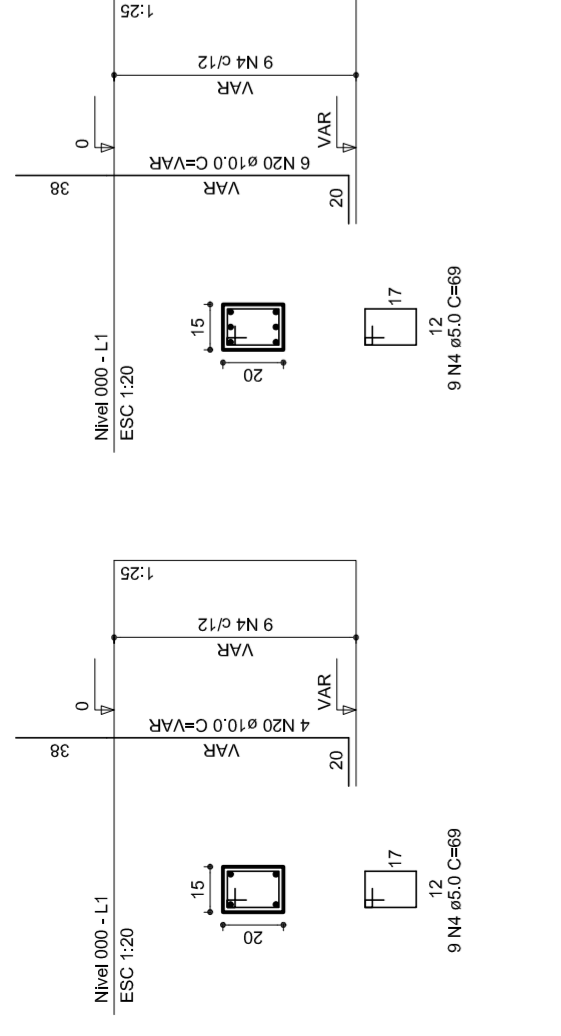


P27

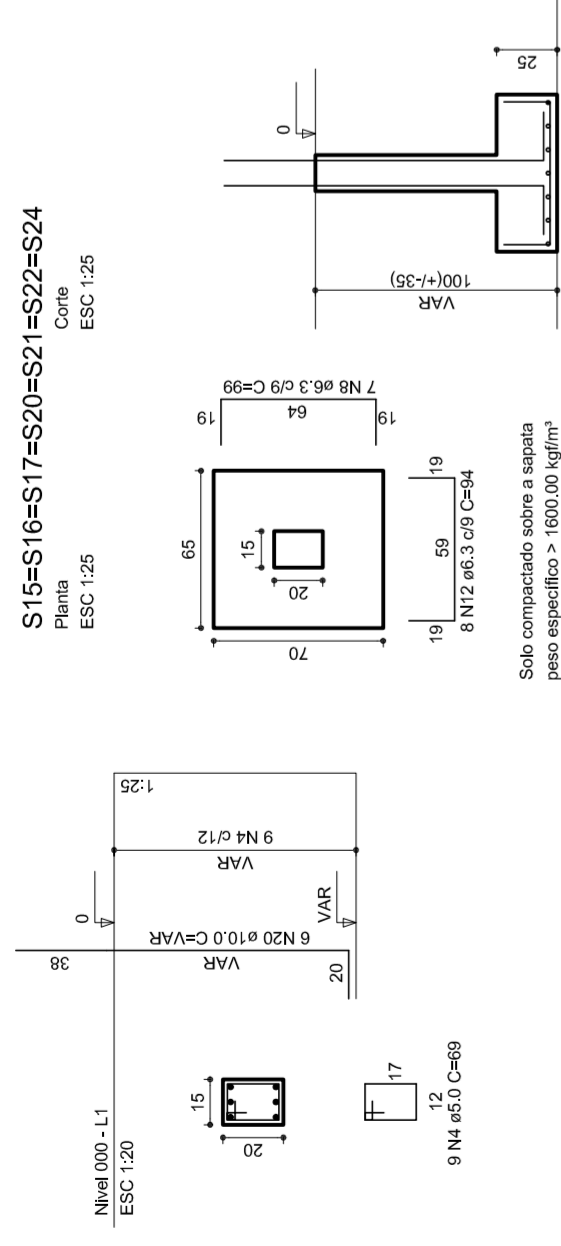


Armadura Adicional P1 a P7, P23 e P25 a P30 sem escala
 OBS: Ferragem principal ver no detalhamento individual de cada pilar acima.

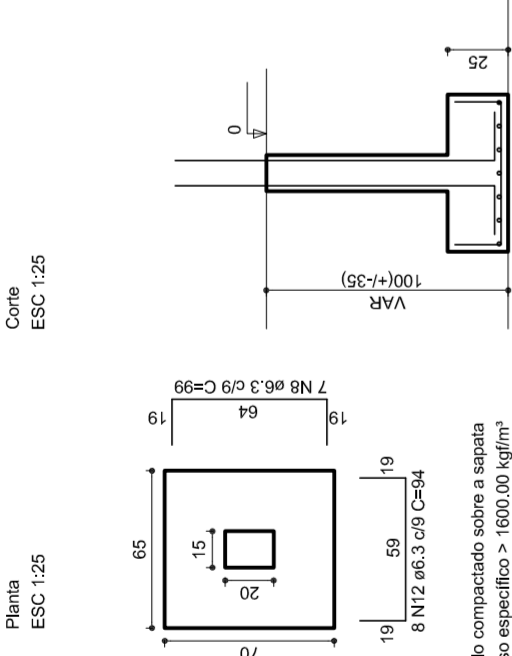
P15=P16=P17=P20=P21=P24



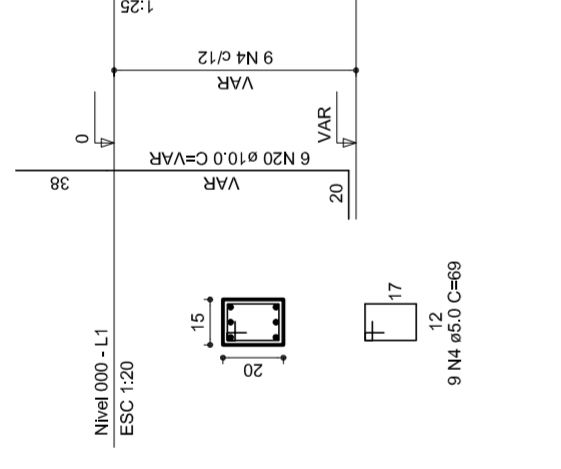
P22



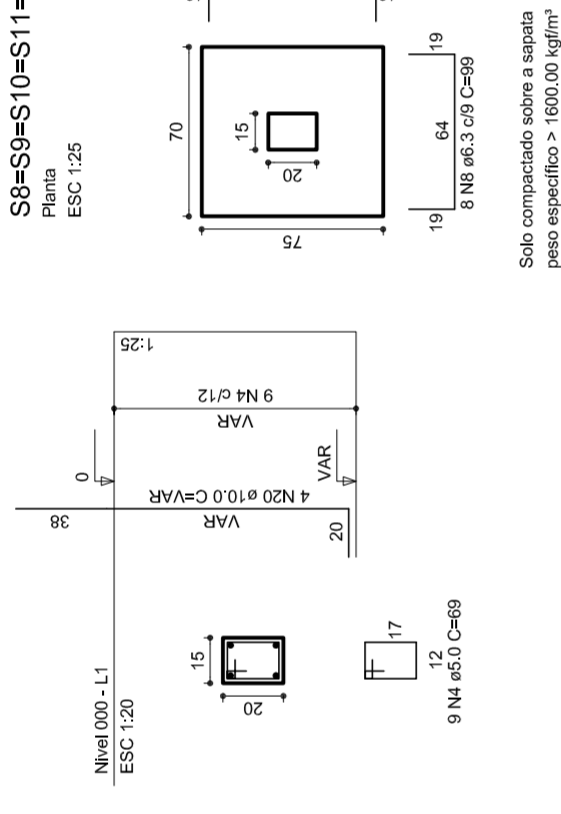
S15-S16-S17-S20-S21-S22-S24



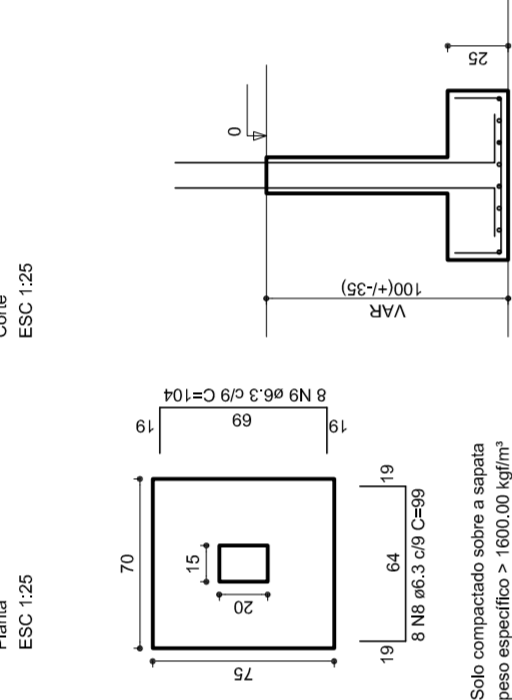
P10



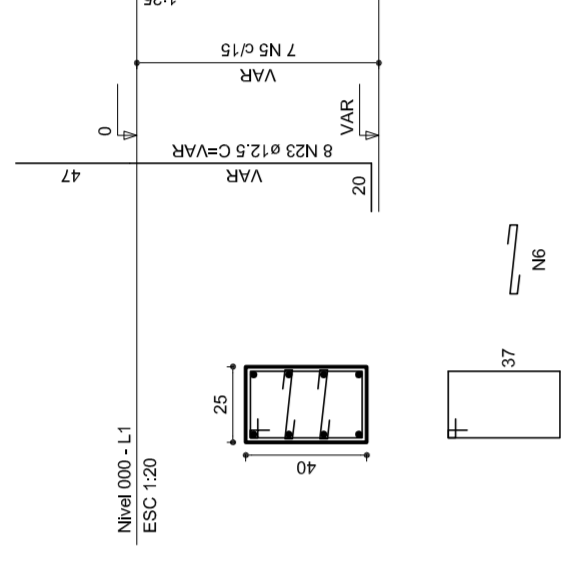
P8=P9=P11=P12=P14=P19



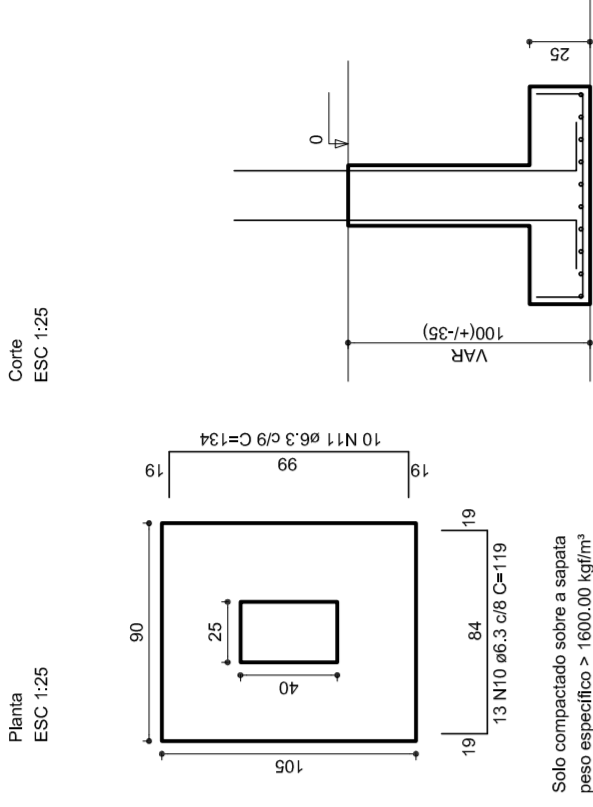
S8=S9=S10=S11=S12=S14=S19



P13=P18



S13=S18



RELAÇÃO DO AÇO

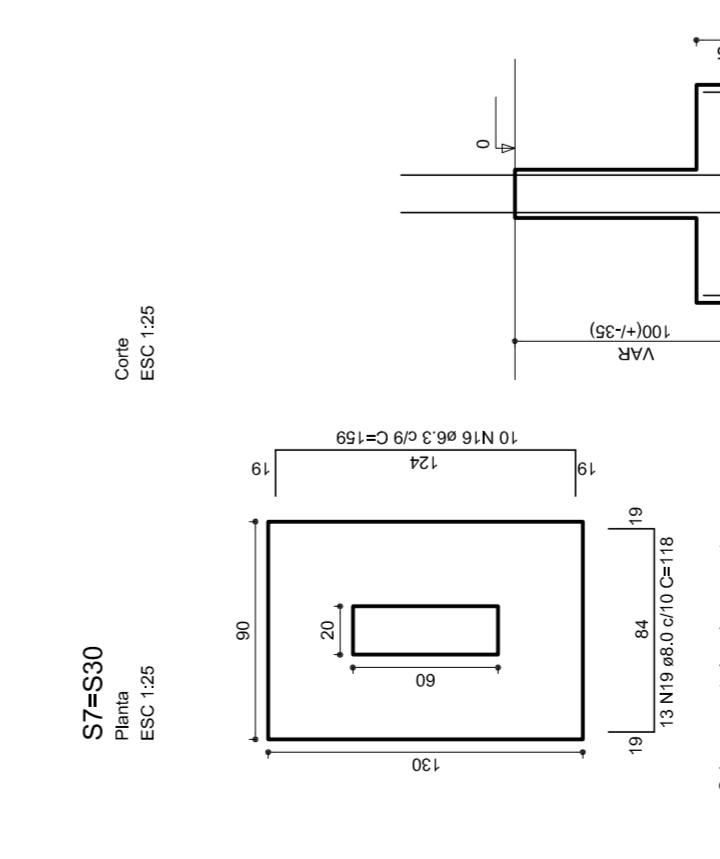
PT	8xP3	8xP4	8xP5	8xP6	8xP7	8xP8	8xP9	8xP10	8xP11	8xP12	8xP13	8xP14	8xP15	8xP16	8xP17	8xP18	8xP19	8xP20	8xP21	8xP22	8xP23	8xP24
2492	2493	2494	2495	2496	2497	2498	2499	2500	2501	2502	2503	2504	2505	2506	2507	2508	2509	2510	2511	2512	2513	2514
60	2	3	4	5	6	7	8	9	10	11	12	13	14	15	16	17	18	19	20	21	22	23
2492	2493	2494	2495	2496	2497	2498	2499	2500	2501	2502	2503	2504	2505	2506	2507	2508	2509	2510	2511	2512	2513	2514
60	2	3	4	5	6	7	8	9	10	11	12	13	14	15	16	17	18	19	20	21	22	23

RESUMO DO AÇO

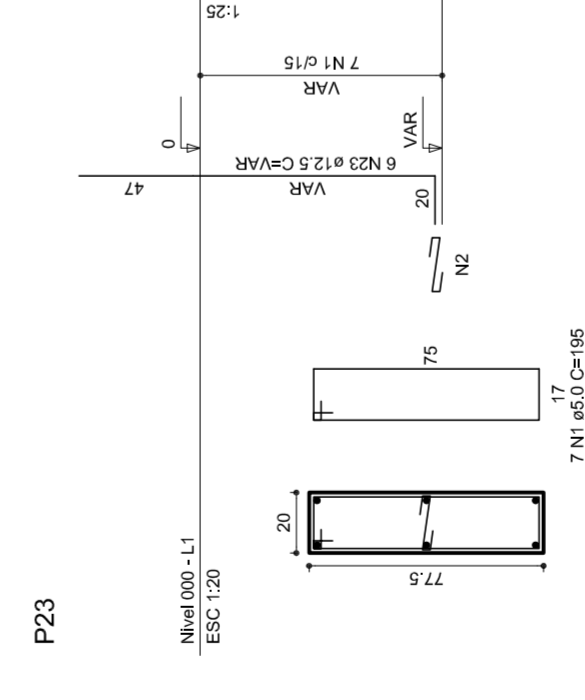
AÇO	DIM1	C TOTAL	PESQ 10%
CA50	6,3	491,3	12,6
CA60	10,0	127,1	8,2
CA60	15,0	242,6	28,0
CA50	5,81	58,1	5,8
CA60	8,0	80,0	8,0

Vol. de concreto total=48,71 m³
Área de forma lateral=62,84 m²

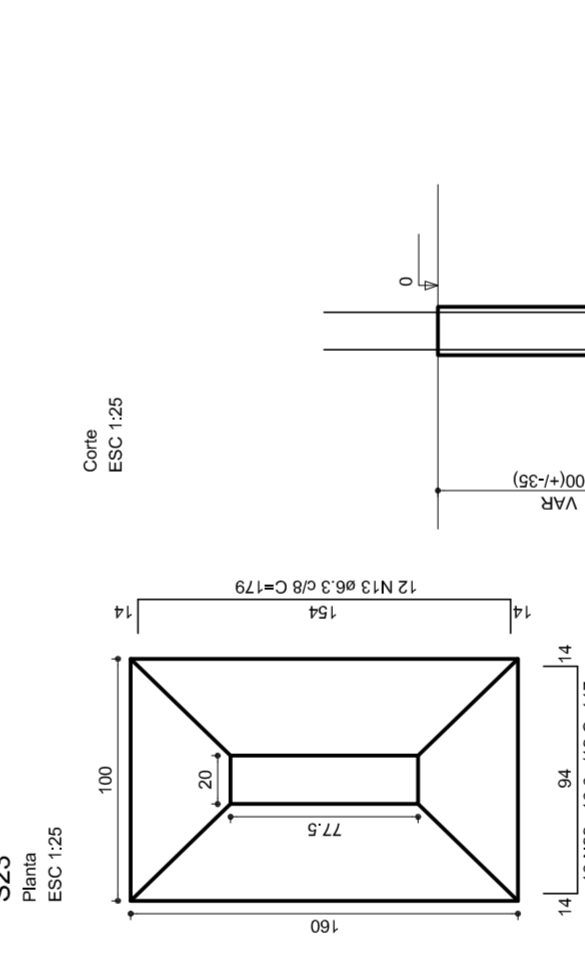
S7=S30



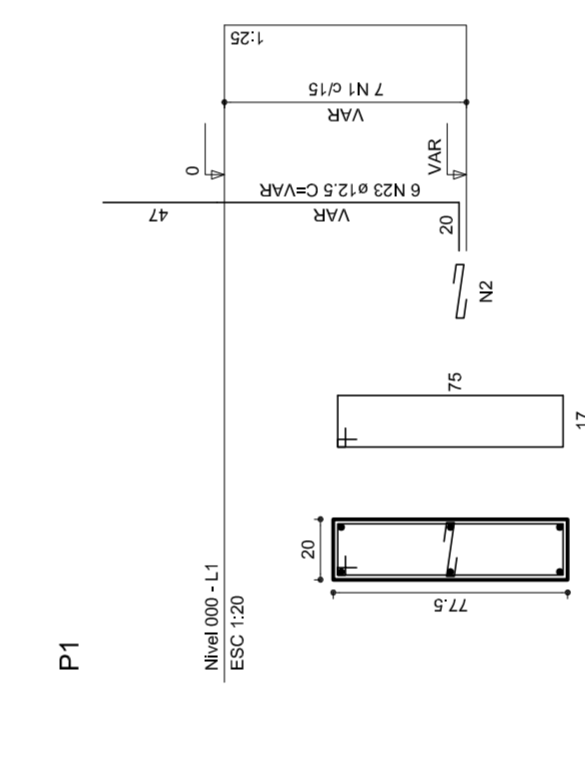
P23



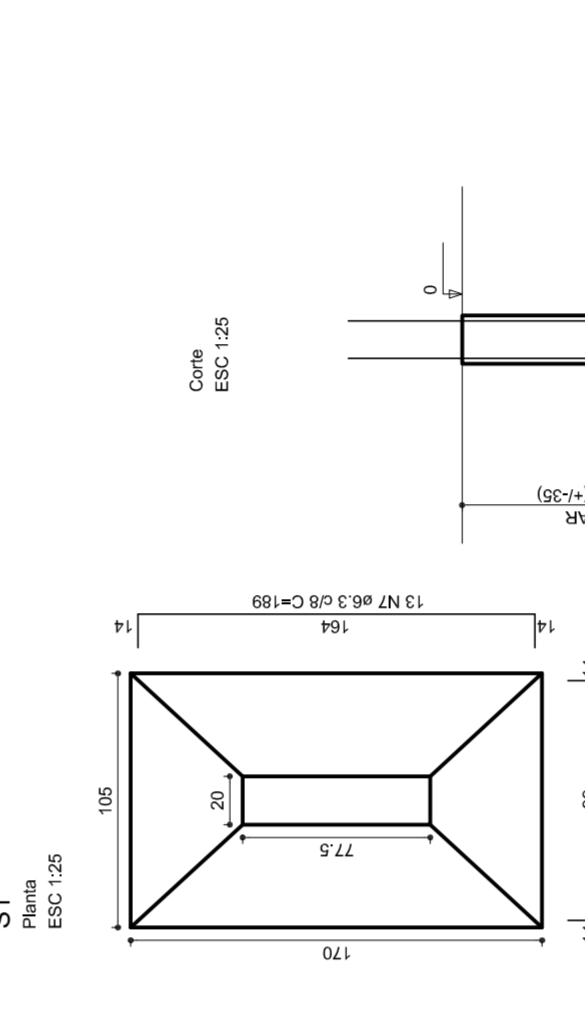
S23



P1



S1



MUNICÍPIO - UF: _____
PROPRIETÁRIO: _____
ENDERÇO: _____
PROPRIETÁRIO: _____
RESP. TÉCNICO: _____
CREA: _____

DLFO: _____
CREA: _____
RA: _____

QUADRA COBERTA
PROJETO ESTRUTURAL
ESTRUTURA DE CONCRETO
SAPATAS
EST

REVISÃO R.00
FORMATO AT (841 X 594)

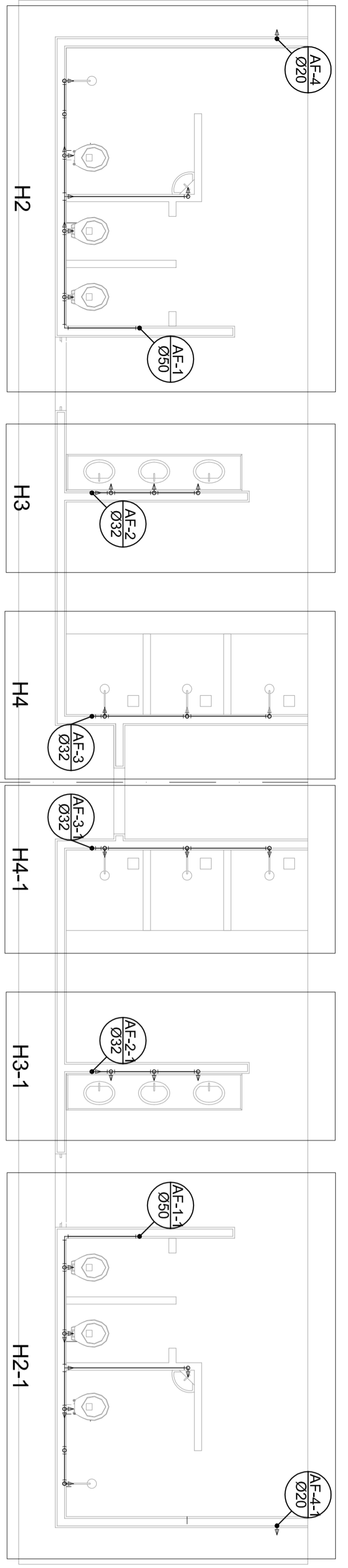
ESCALA 1/125
DATA EMISSÃO JULHO/2011

FRANCSHA 09/11

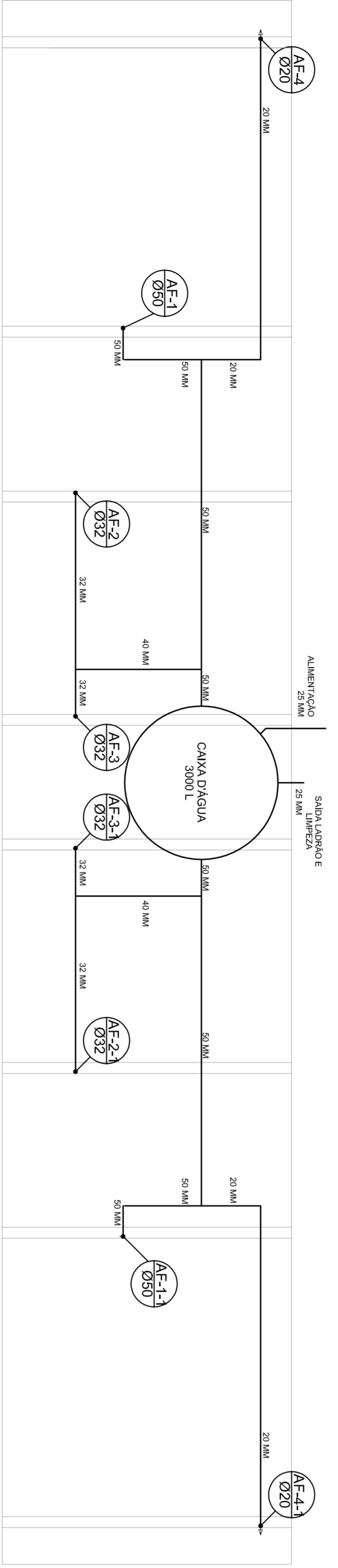
OBSERVAÇÕES:

Lista de Materiais

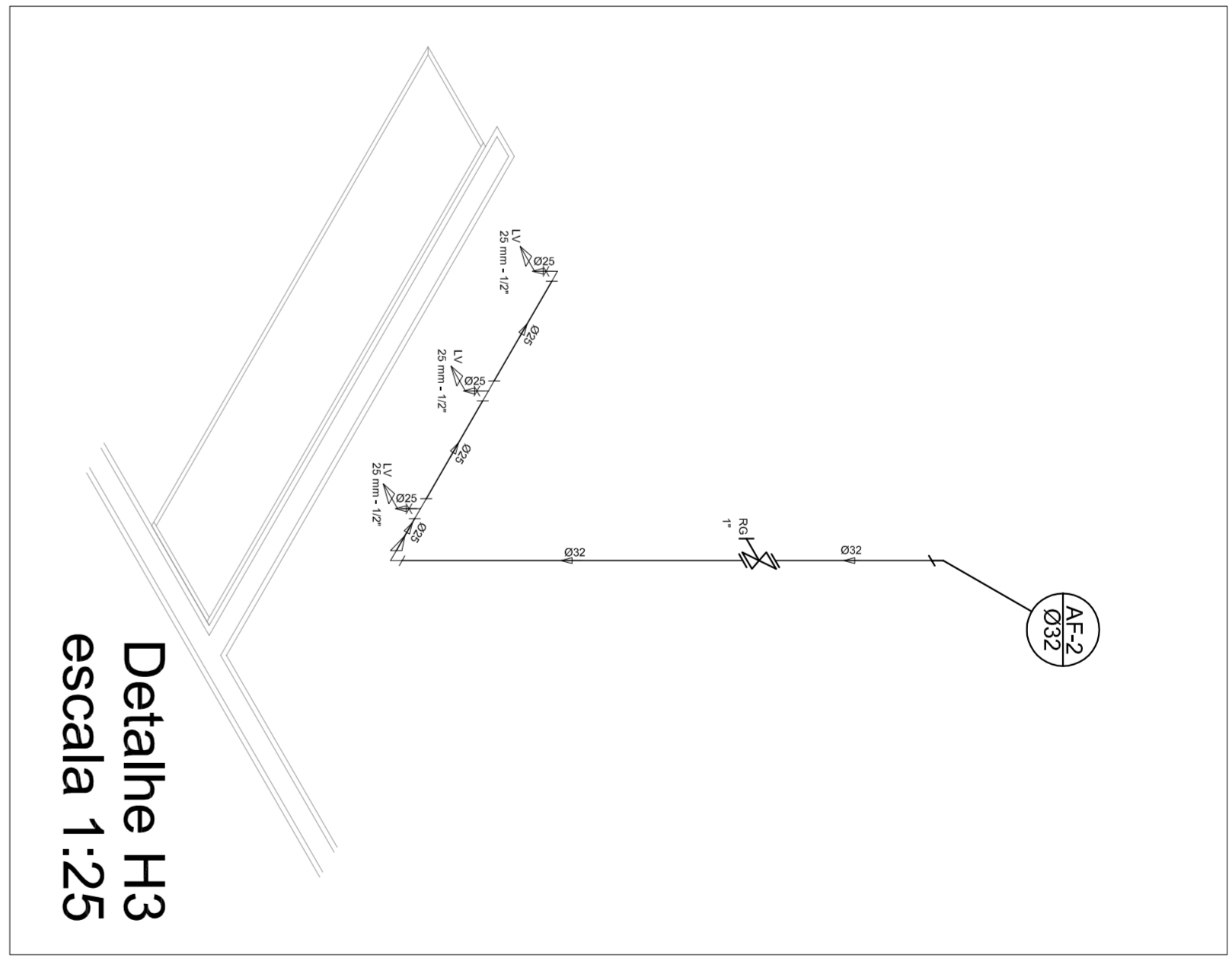
Aparelho	2 PC
Bebedouro	20mm x 1/2"
Chuveiro	8 PC
Torneira de lavatório	8 PC
Vaso Sanitário p/ Válvula de Descarga de 114"	8 PC
40mm - 1 1/2"	6 PC
Materiais	
Registro de gaveta bruto ABNT	1 PC
3/4"	2 PC
1 1/2"	2 PC
Registro de gaveta c/ campola cromada	2 PC
1"	2 PC
3/4"	2 PC
Registro de pressão c/ campola cromada	2 PC
3/4"	2 PC
PVC Acessórios	8 PC
Engate Maxwell plástico	10 PC
PVC 1/2 - 30mm	
PVC 3/4 - 30mm	8 PC
PVC 1/2 - 30mm	
Adapt sold/cunho oboles-roscas p registro	4 PC
20 mm - 1/2"	12 PC
25 mm - 3/4"	4 PC
50 mm - 1 1/2"	4 PC
Bucha de vedação sold. curta	2 PC
50 mm - 40 mm	2 PC
Bucha de vedação sold. longa	2 PC
40 mm - 25 mm	
40 mm - 90 soldável	11 PC
25 mm	6 PC
32 mm	8 PC
50 mm	4 PC
dentro de vedação 90 soldável	
32 mm	4 PC
dentro de vedação 90 soldável	
32 mm	4 PC
Linha vedação soldável	4 PC
50 mm - 20 mm	2 PC
Tubos	27 m
20 mm	38 m
25 mm	14 m
32 mm	38 m
40 mm	14 m
50 mm	38 m
Ta 90 soldável	5 PC
25 mm	4 PC
50 mm	4 PC
90 soldável	4 PC
Ta de vedação 90 soldável	2 PC
90 mm - 40 mm	
União soldável	2 PC
20 mm	6 PC
50 mm	2 PC
Engate para caixa d'água	3 PC
25 mm	2 PC
50 mm	2 PC
PVC soldável azul c/ bucha-tubo	2 PC
Joelho 90° soldável com bucha de tubo	2 PC
40 mm - 7" Redução 90° soldável	16 PC
40 mm - Redução 90° soldável com bucha de tubo	
25 mm - 1/2"	



Planta Térreo
escala 1:50



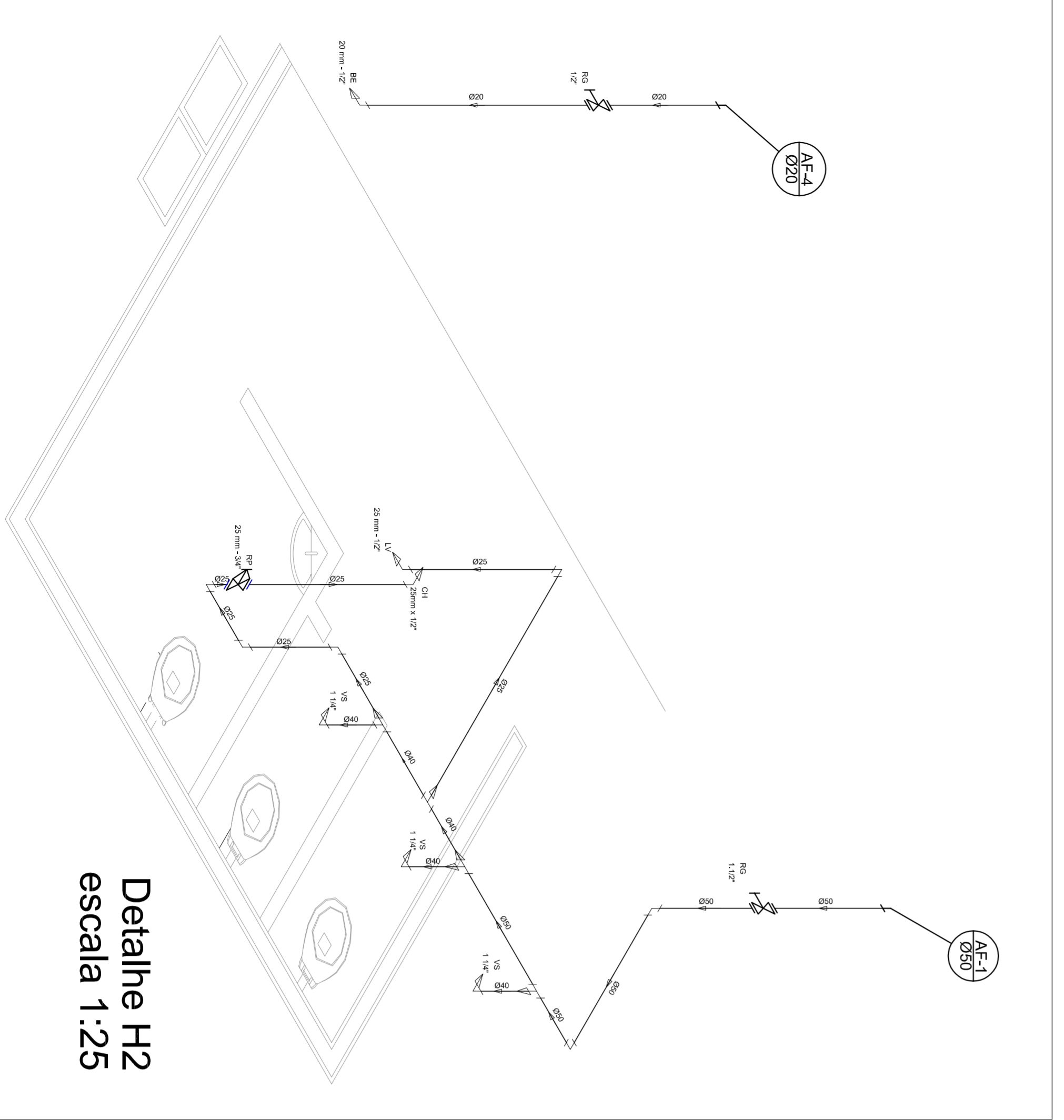
Planta sobre Laje
escala 1:50



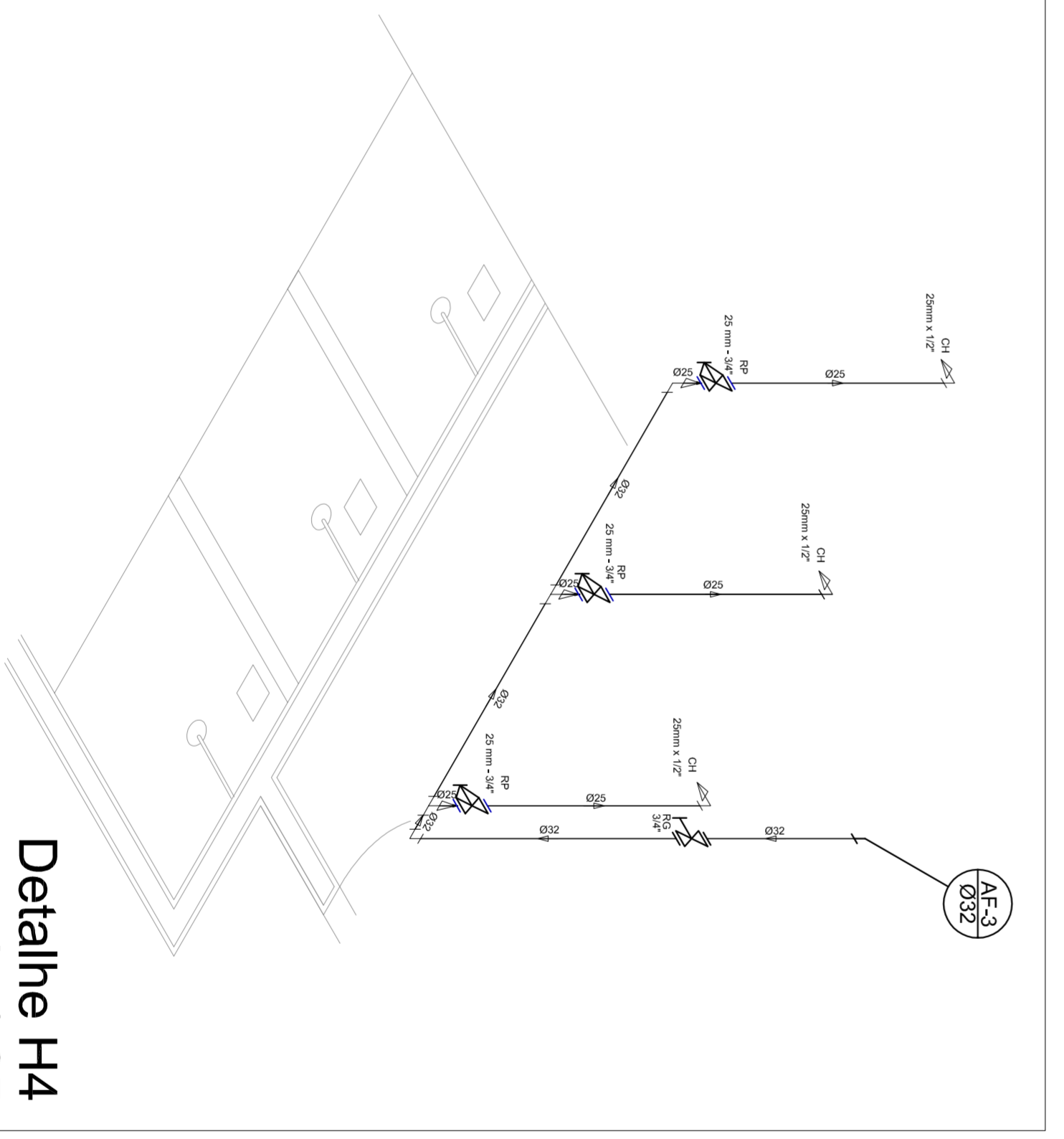
Detalle H3
escala 1:25

Legenda

- Registro bruto geral ABNT c/PVC soldável - RG
- Registro de Pressão com PVC soldável - RP
- Registro de gaveta cromada com PVC soldável - RG



Detalle H2
escala 1:25



Detalle H4
escala 1:25

MUNICÍPIO - UF: _____

PROPRIETÁRIO: _____

ENDEREÇO: _____

PROPRIETÁRIO: _____

RESP. TÉCNICO: _____

CREA: _____

DUFO: _____

CREA: _____

RA: _____

OBSERVAÇÕES: _____

CONSEQUENTE: _____

CGEST - Coordenação Geral de Infraestrutura Educacional

QUADRA COBERTA

PROJETO HIDRAULICO

PLANTA TÉRREO, PLANTA SOBRE LAJE E ISOMÉTRICAS

HID

REVISÃO: R.00

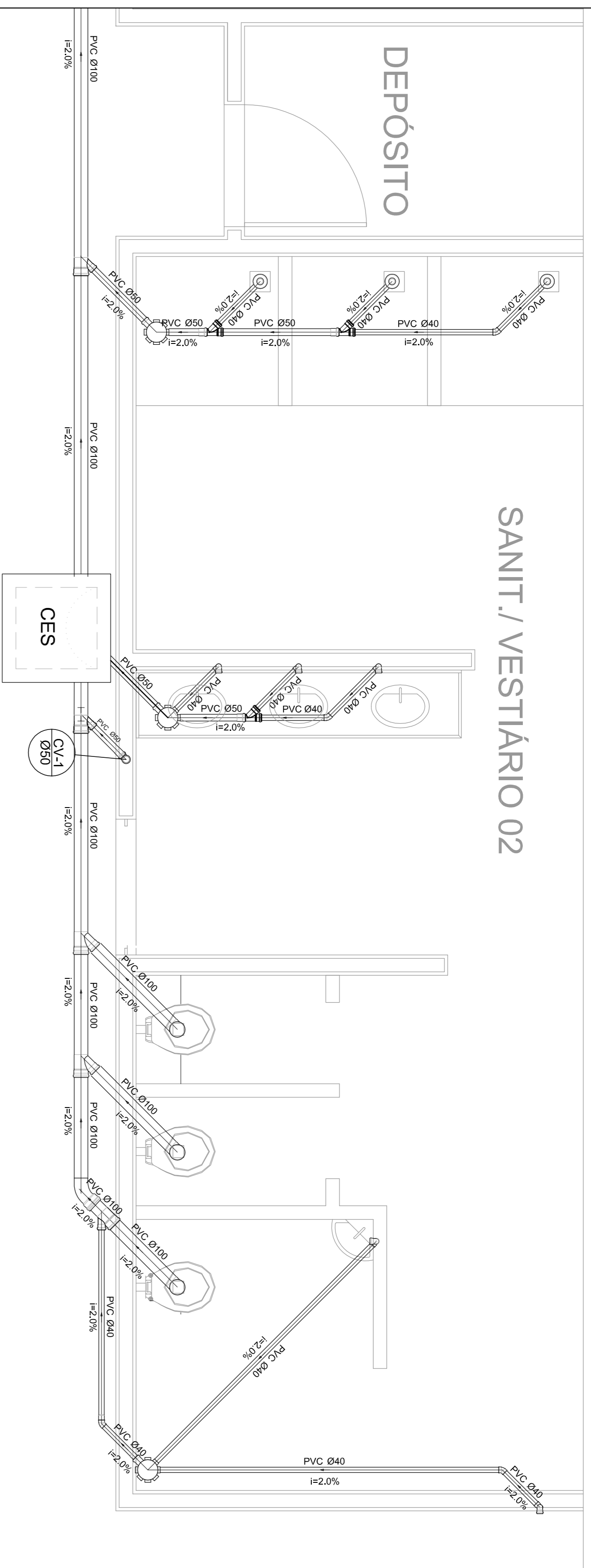
ESCALA: INICIADA

DATA EMISSÃO: JULHO/2011

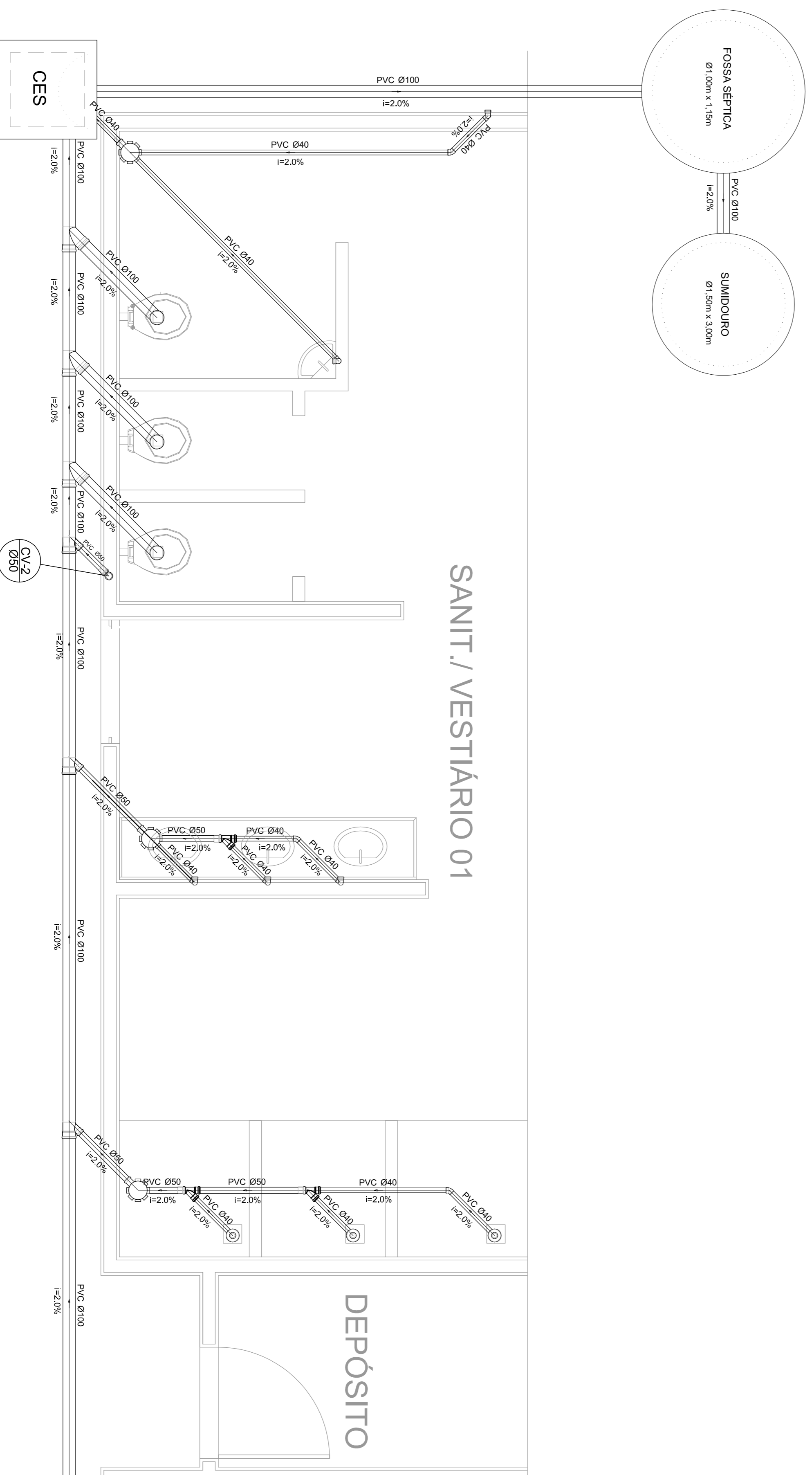
PRONCHA: 01/01

FORMATO: A1 (841 X 594)



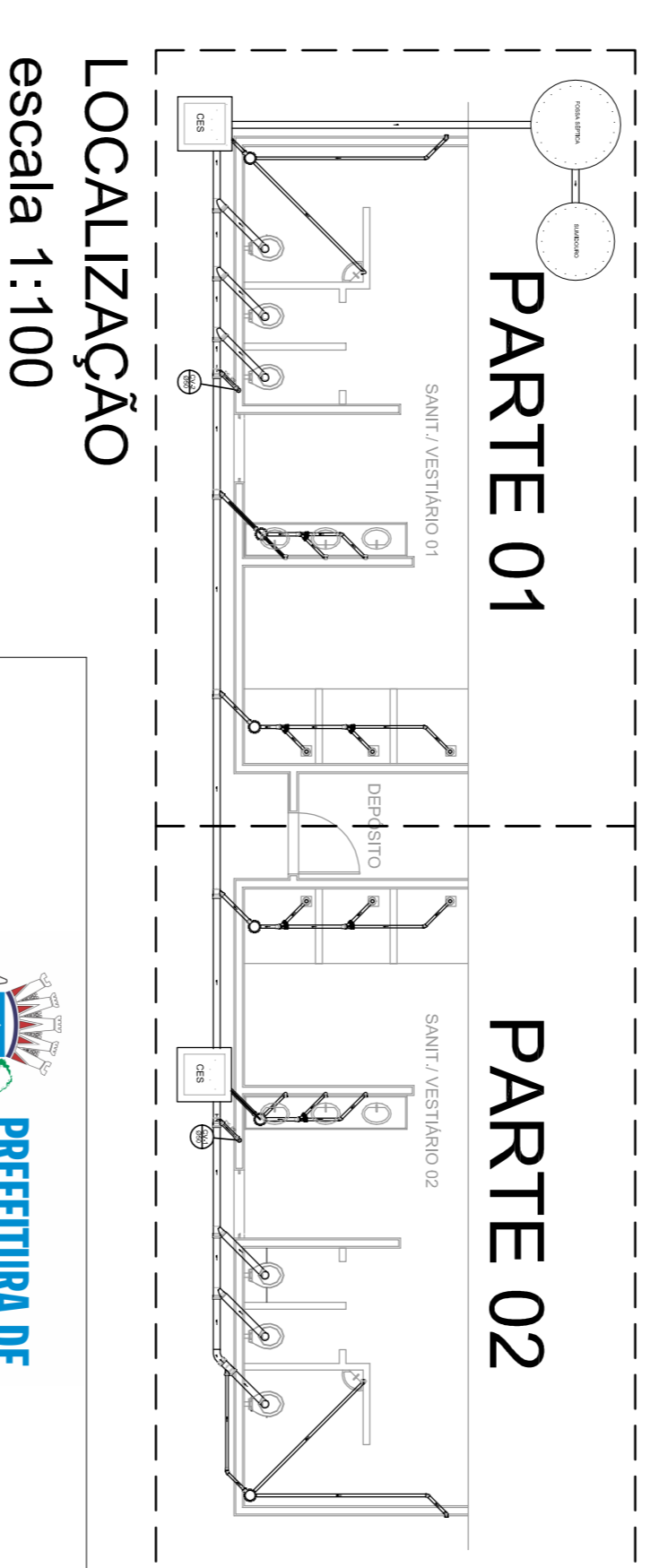


Planta Baixa - Parte 02
escala 1:25



Planta Baixa - Parte 01
escala 1:25

Legenda	Lista de Materiais
Bideturo	Caixas de Passagem
Caixa Sifonada	Caixa de inspeção de esgoto sifonada
CES	CES- 60X60 cm
CES	PVC Acessórios
CES	Caixa sifonada
CES	150X150X50
CES	Raio sifonado alt. reg. saída 40
CES	100 mm - 40 mm
CES	Silo de copo p/ pia e lavatório
CES	1" - 1,1/2"
CES	Válvula p/ lavatório e tanque
CES	PVC Esgoto
CES	Curva 45 curta
CES	100 mm
CES	Curva 90 curta
CES	40 mm
CES	Joelho 45
CES	40 mm
CES	Joelho 90
CES	100 mm
CES	Joelho 90 canal p/ esgoto secundário
CES	40 mm - 1,1/2"
CES	Junção simples
CES	100 mm - 50 mm
CES	Junção simples
CES	100 mm - 100 mm
CES	50 mm - 40 mm
CES	Tubo PVC ponta-bolsa c/ virada
CES	50 mm - 2"
CES	Tubo rígido c/ ponta e bolsa soldável
CES	40 mm
CES	Tubo rígido c/ ponta lisa
CES	100 mm - 4"
CES	40 mm
CES	PVC Esgoto
CES	50 mm - 2"
CES	Curva 90 curta
CES	50 mm
CES	Tubo PVC ponta-bolsa c/ virada
CES	50 mm - 2"
CES	Ventilação
CES	PVC Esgoto
CES	Curva 90 curta
CES	50 mm
CES	Tubo PVC ponta-bolsa c/ virada
CES	50 mm - 2"
CES	0,80 m
CES	2 pç



LOCALIZAÇÃO
escala 1:100

MUNICÍPIO - UF:	
PROPRIETÁRIO:	
ENDEREÇO:	
PROPRIETÁRIO	
RESP. TÉCNICO	CREA
DUFU	CREA
RA	
OSSERVAÇÕES:	

QUADRA COBERTA			
PROJETO SANITARIO			
CONSEQUÊNCIA			
COEST - Coordenação			
Geral da Infraestrutura			
Educativa			
REVISÃO		ESCALA	PRONCIA
R:00	R:00	INDICAÇÃO	01/01
R:00	R:00	DATA EMISSÃO	JULHO/2011
FORMATO: A1 (841 X 594)			

