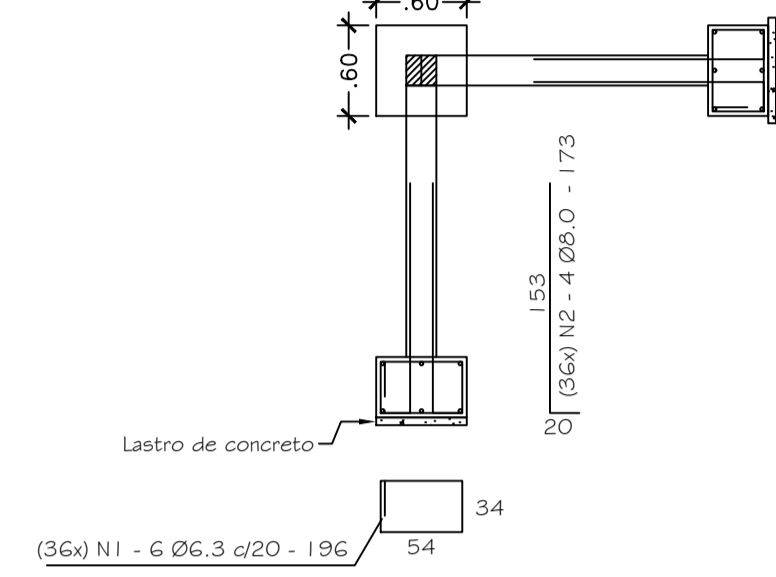


FORMA FUNDAÇÃO QUADRA POLIESPORTIVA NÍVEL +0.20
ESC. 1/100

ARMAÇÃO DOS BLOCOS-QUADRA POLIESPORTIVA
ESC. 1/50

B1=B2=B3=B4=B5=B6=B7=B8=B9=B10=B11
=B12=B13=B14=B15=B16=B17=B18=B19=B20
=B22=B23=B24=B25=B26=B27=B28=B29=B30
=B31=B32=B33=B34=B35=B36
(60x60x40CM)x36



AÇO CA - 50B

Nº	Ø	QUANT.	COMP.
1	6.3	216	196
2	8.0	144	173

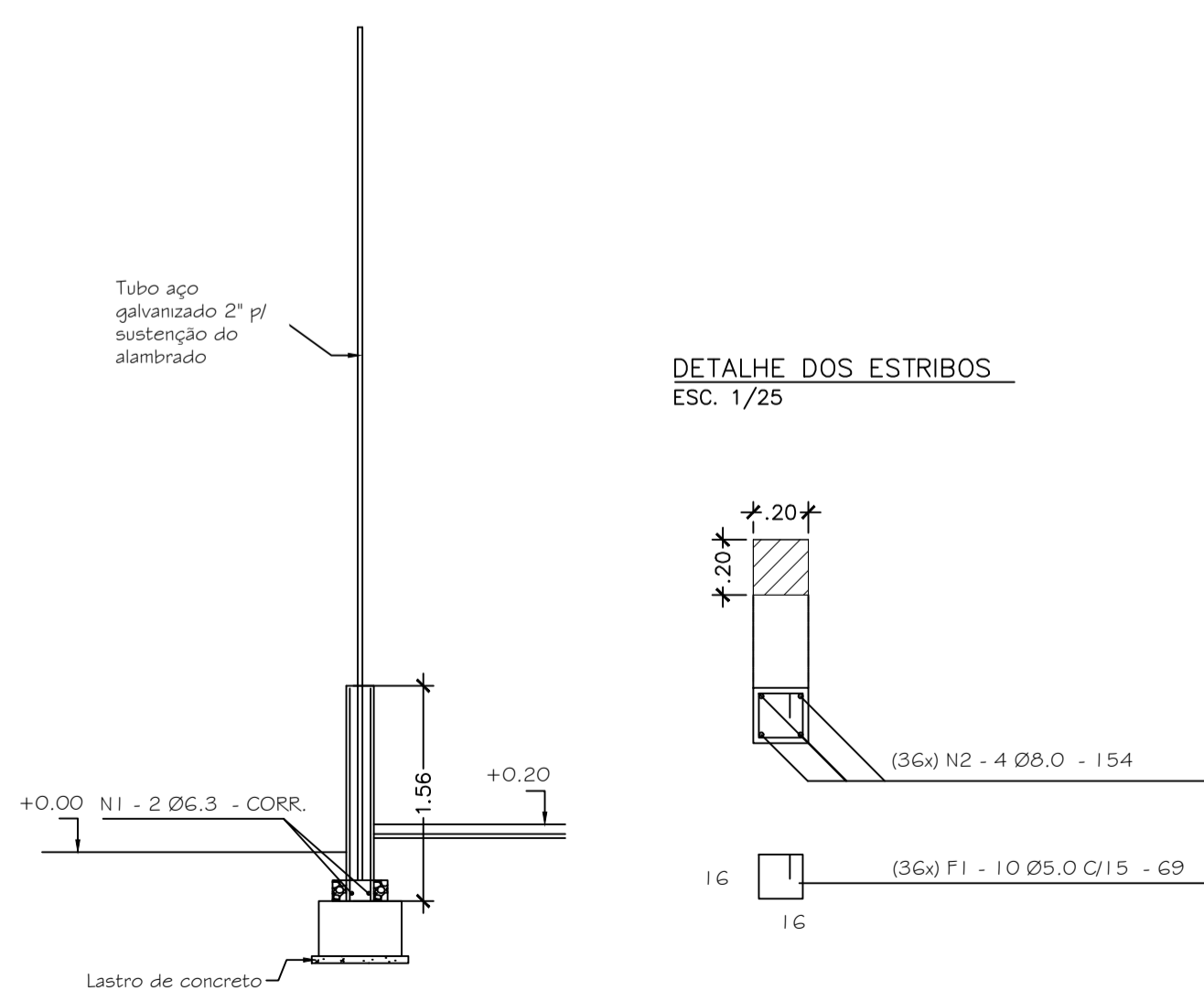
RESUMO DE AÇO

AÇO	Ø	PESO+10%	TOTAL
CA - 50B	6.3	117,00 kg	224kg
	8.0	107,00 kg	

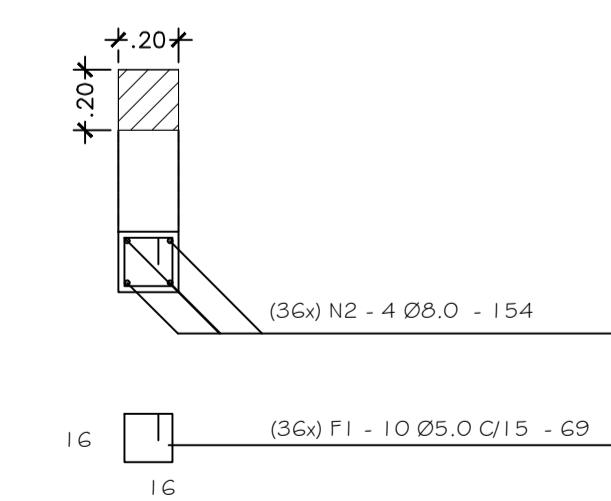
Concreto fck = 18 MPa
Volume Concreto = 5,18 m³
Lastro de concreto (5cm) = 0,65 m³
Escavação = 0,60mx0,60mx0,80m(x36) = 10,37 m³

ARMAÇÃO DOS PILARES-QUADRA POLIESPORTIVA
ESC. 1/50

P1=P2=P3=P4=P5=P6=P7=P8=P9=P10=P11
=P12=P13=P14=P15=P16=P17=P18=P19=P20
=P21=P22=P23=P24=P25=P26=P27=P28=P29
=P30=P31=P32=P33=P34=P35=P36
(20x20x156CM)x36



DETALHE DOS ESTRIBOS
ESC. 1/25



AÇO CA - 50B

Nº	Ø	QUANT.	COMP.
1	6.3	2	CORR.
2	8.0	144	154

AÇO CA - 60B

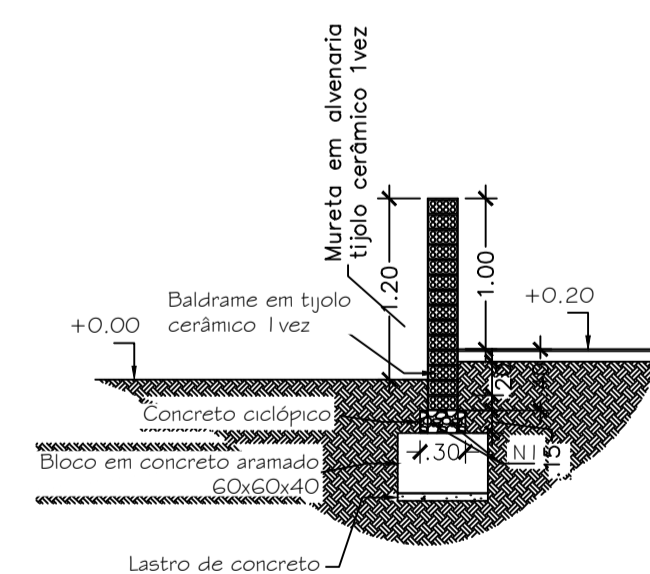
F	Ø	QUANT.	COMP.
1	5.0	360	69

RESUMO DE AÇO

AÇO	Ø	PESO+10%	TOTAL
CA - 60B	5.0	38,00kg	38kg
CA - 50B	6.3	61,00kg	
	8.0	95,00kg	156 kg

Concreto fck = 18 MPa
Volume Concreto = 2,25 m³
Área de Forma = 44,93 m²

DETALHE BALDRAME EM ALVENARIA DE TIJOLO CERÂMICO-QUADRA POLIESPORTIVA
ESC. 1/50



Perímetro (-pilares) = 101,60 ml
Concreto ciclópico e=15cm = 4,572 m³
Baldrame em alvenaria cerâmica 1 vez (h=40cm) = 40,64m³
Mureto em alvenaria cerâmica 1 vez (h=100cm) (-portões) = 99,60 m³

PROPRIETÁRIO / CONSTRUTOR:

RESPONSÁVEL TÉCNICO:



SECRETARIA MUNICIPAL DE INFRAESTRUTURA

FRANCISCO NÉLIO AGUIAR DA SILVA
SECRETÁRIO DE INFRAESTRUTURA
ENG. CIVIL DANIEL GUIMARÃES SIMÕES

TÍTULO: Construção de Quadra Poliesportiva

PROJETO: Estrutural

LOCAL: Bairro Residencial Salvação

PROPRIETÁRIO: Prefeitura Municipal de Santarém

ART.	EQUIPE TÉCNICA	
PROJETO:	Eng. Rafael Queiroz Reis	
DESENHO:	Cadm. George Miranda	
DATA:	29/09/2021	
DESENHO(S)	ÁREA	FOLHA
FORMA, ARMAÇÃO DOS BLOCOS E ARMAÇÃO DOS PILARES	ÁREA DO TERRENO: ÁREA DA CONSTRUÇÃO: TX DE OCUPAÇÃO: ÍNDICE DE APROV.:	01/01